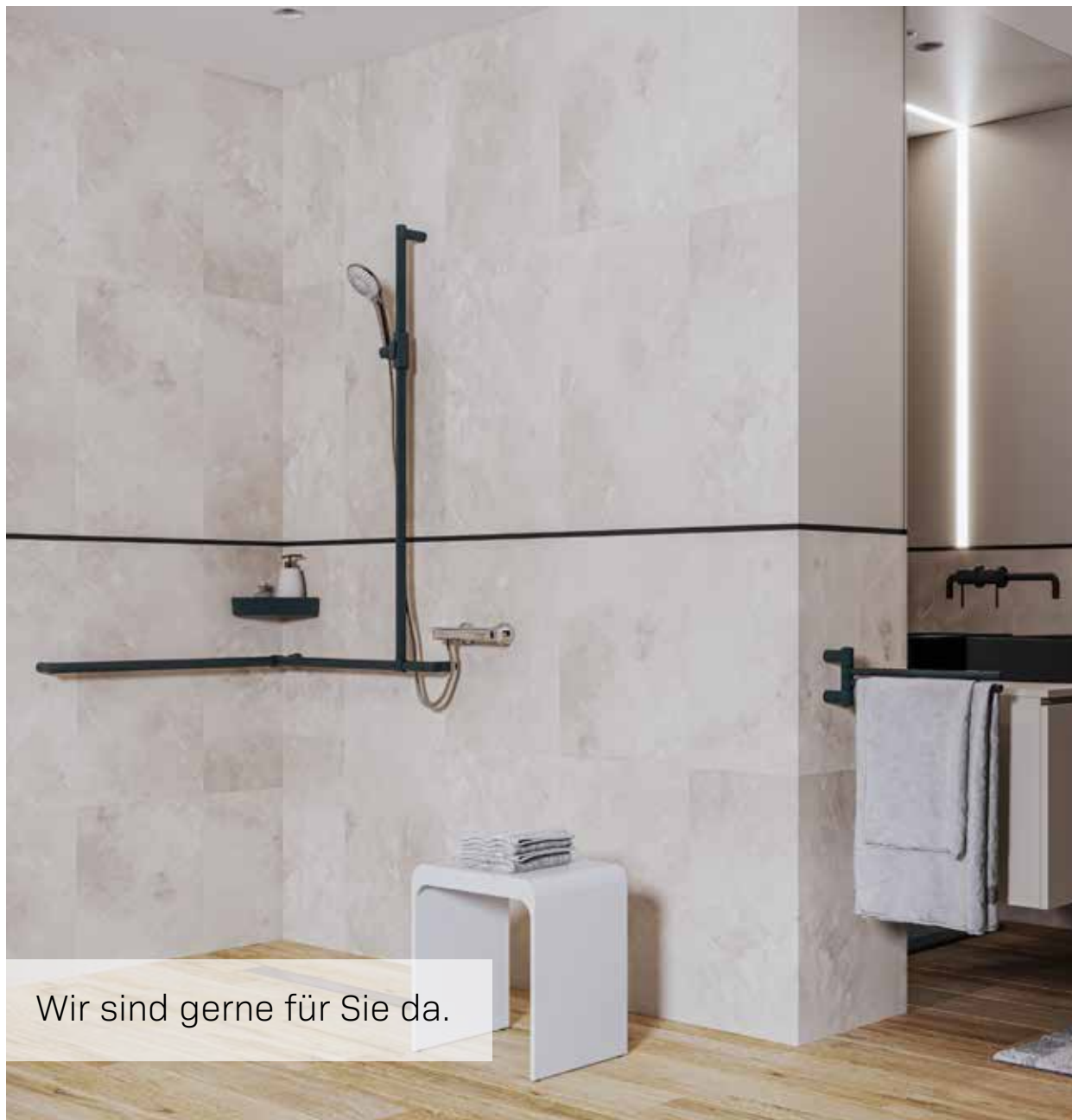


BARRIEREFREIE SANITÄRAUSSTATTUNG  
Katalog Vol. 6

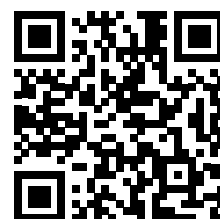




Wir sind gerne für Sie da.

# KONTAKT

FÜR DEN BEREICH OBJEKTBAD



## DEUTSCHLAND

RUD Ketten  
Rieger & Dietz GmbH & Co. KG  
Friedensinsel, 73432 Aalen  
Tel. +49 7361 504-3260  
Fax +49 7361 504-3644  
objekteinrichtung@erlau.com  
erlau-sanitaer.de

## ÖSTERREICH

ERLAU in Österreich GmbH  
Pfungauer Straße 67  
5202 Neumarkt  
Tel.: +43 6216 9000  
Fax: +43 6216 9000-88  
info@erlau.at  
erlau-sanitaer.at

## SCHWEIZ

ERLAU Schweiz AG  
Florastrasse 14  
8610 Uster  
Tel.: +41 43 466 99 61  
info@erlau.ch  
erlau-sanitaer.ch

# VORWORT

Seit 1828 steht unser Familienunternehmen für die Verbindung von Funktion, Design und Verantwortung. Was einst mit handwerklicher Leidenschaft begann, ist heute eine Marke, die Architekten, Planer, Betreiber und Bauherren in ganz Europa begleitet – überall dort, wo Barrierefreiheit, Ästhetik und Qualität im Bad aufeinandertreffen.


Wir glauben, dass Sicherheit und Design keine Gegensätze sind. Unsere Produkte entstehen aus der Idee, dass klare Formen, hochwertige Materialien und intelligente Details Räume prägen können – funktional, komfortabel und zugleich inspirierend. Barrierefreiheit verstehen wir dabei als Gestaltungschance: als Grundlage für Architektur, die Menschen in jedem Lebensabschnitt gerecht wird.

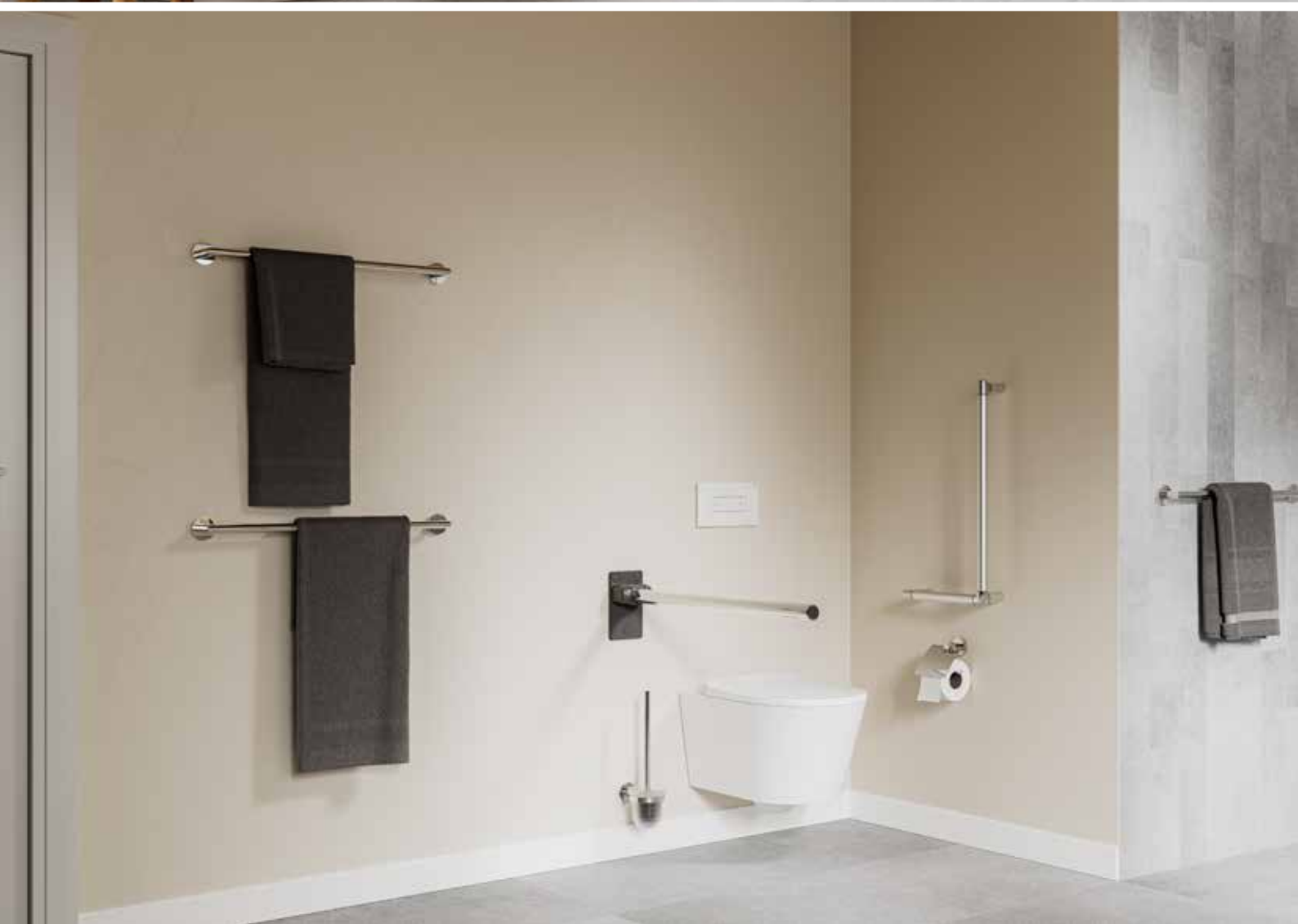
Als Familienunternehmen in fünfter Generation denken wir generationenübergreifend – in Verantwortung für Nachhaltigkeit, Qualität und partnerschaftliches Miteinander. Wir entwickeln Lösungen, die sich in moderne Architektur ebenso selbstverständlich einfügen wie in anspruchsvolle Objektkonzepte im Gesundheits- oder Pflegebereich.

Unser Dank gilt allen, die diesen Anspruch mit uns teilen – Architekten, Planern und Partnern, die Gestaltung als Haltung verstehen. Dabei haben wir die Funktion stets im Blick. Gemeinsam schaffen wir Räume, die Sicherheit geben, Design leben und Zukunft gestalten.

Herzlichst,

Ihr Dr. Benjamin Rieger mit ERLAU Team







# INHALTSVERZEICHNIS

## **ERLAU Allgemein 6 - 35**

Vorteile	6
Montage & Material	8
Referenzen	12
Farbvielfalt	14

## **ERLAU Rundgrip 36 -113**

Haltegriffe	36
Brausestangen und Duschhandläufe	44
Duschabtrennungen und Spritzschutz	56
Individuelle Badlösungen	64
Duschsitze	78
Stützgriffe	86
COLORLINE bicolor	106

## **ERLAU Accessoires 114 - 175**

COLORit	114
CIRCLE	144
CUBE	156
Ersatzteile & Zubehör	168

## **ERLAU Informationen 176 - 209**

Planungsgrundlagen	176
Quickfinder	198
Produktübersicht	199
Wo wir zu finden sind	206
Reinigungsempfehlung	208
Liefer- & Zahlungsbedingungen	209

# IHR PROJEKT MIT ERLAU



## FAMILIENGEFÜHRT

- ✓ Familienunternehmen seit 1828
- ✓ Langfristiges, wertorientiertes und partnerschaftliches Denken und Handeln
- ✓ Traditionsbewusstsein kombiniert mit Dynamik und Innovation



## JUST IN TIME

- ✓ Hohe Lagerverfügbarkeit
- ✓ Bei Bestellungen vor 10 Uhr ist eine Auslieferung am selben Tag möglich (bei Lagerware)



## HERSTELLER-DIREKTBEZUG

- ✓ Kaufen Sie direkt beim Hersteller
- ✓ Kurze Lieferkette
- ✓ Sachkundige Beratung

## Vorteile auf einen Blick!

### QUALITÄT

#### Unsere Produkte zeichnen sich aus durch:

- ✓ hohe Qualität und Funktionalität
- ✓ rosettenlose Zentralbefestigung, dadurch weniger Schmutz und Bakterien
- ✓ Nachhaltig und beständig
- ✓ Umweltfreundlichkeit



### SERVICE

- ✓ Individuelle fachliche Beratung telefonisch und vor Ort
- ✓ Revisionsunterlagen
- ✓ Beratung und Unterstützung bei der Produktauswahl auf der Baustelle
- ✓ Ausstattungsvorschläge
- ✓ Bemusterung von verschiedenen Badtypen mit virtueller Badausstellung für Ihr Projekt
- ✓ Unterstützung beim Erstellen des Leistungsverzeichnisses
- ✓ Unterstützung bei der Erstellung der Ausschreibung
- ✓ Hilfe bei der Umsetzung von Sonderlösungen



### ZERTIFIKATE

- ✓ EG-Konformitätserklärung
- ✓ ISO 9001
- ✓ ISO 14001



# MONTAGE

## Beispiel



Anzeichnen.



Bohren.



Anschlussstück an der Wand montieren.



Der praktische Markierer (Dorn) hilft beim Anzeichnen.



Einfaches Ausrichten des Griffes. Ein Schlag markiert den zweiten Bohrpunkt.



Zweites Anschlussstück montieren und ausrichten.



Aufsetzen des Griffrohrs auf die zwei montierten Anschlussstücke.



Gewindestifte eindrehen und anziehen.



Der Griff ist nun fest montiert.



**EINFACHE MONTAGE**

**MEHR HYGIENE DURCH ROSETTENLOSE BEFESTIGUNG**

**ZEITERSPARNIS DURCH EINPUNKTBEFESTIGUNG**

**KOSTENERSPARNIS**



Sie finden uns auch auf YouTube

# UNSER MATERIAL



Leicht, stabil, dauerhaft und zu 100% recyclingfähig

## **Aluminium**

...ist ein nachhaltiger Werkstoff und kann immer wieder aufs Neue für hochwertige Produkte eingeschmolzen werden

...ist ein leichtes Material und schont Ressourcen bei Transport und Montage

...setzt keinerlei Substanzen frei, die für Grundwasser oder Umwelt schädlich sind

...lässt sich in unterschiedlichen Farben eloxieren und beschichten und schafft Gestaltungsvielfalt

...ist wirtschaftlich, flexibel und langlebig

**EINPUNKTBEFESTIGUNG** -  
zeitersparend bei der Montage

**65 MM ABSTAND ZUR WAND**  
um ein Festklemmen zu verhindern

**PULVERBESCHICHTUNG** ist  
thermoisolierend und somit  
angenehm zu Greifen

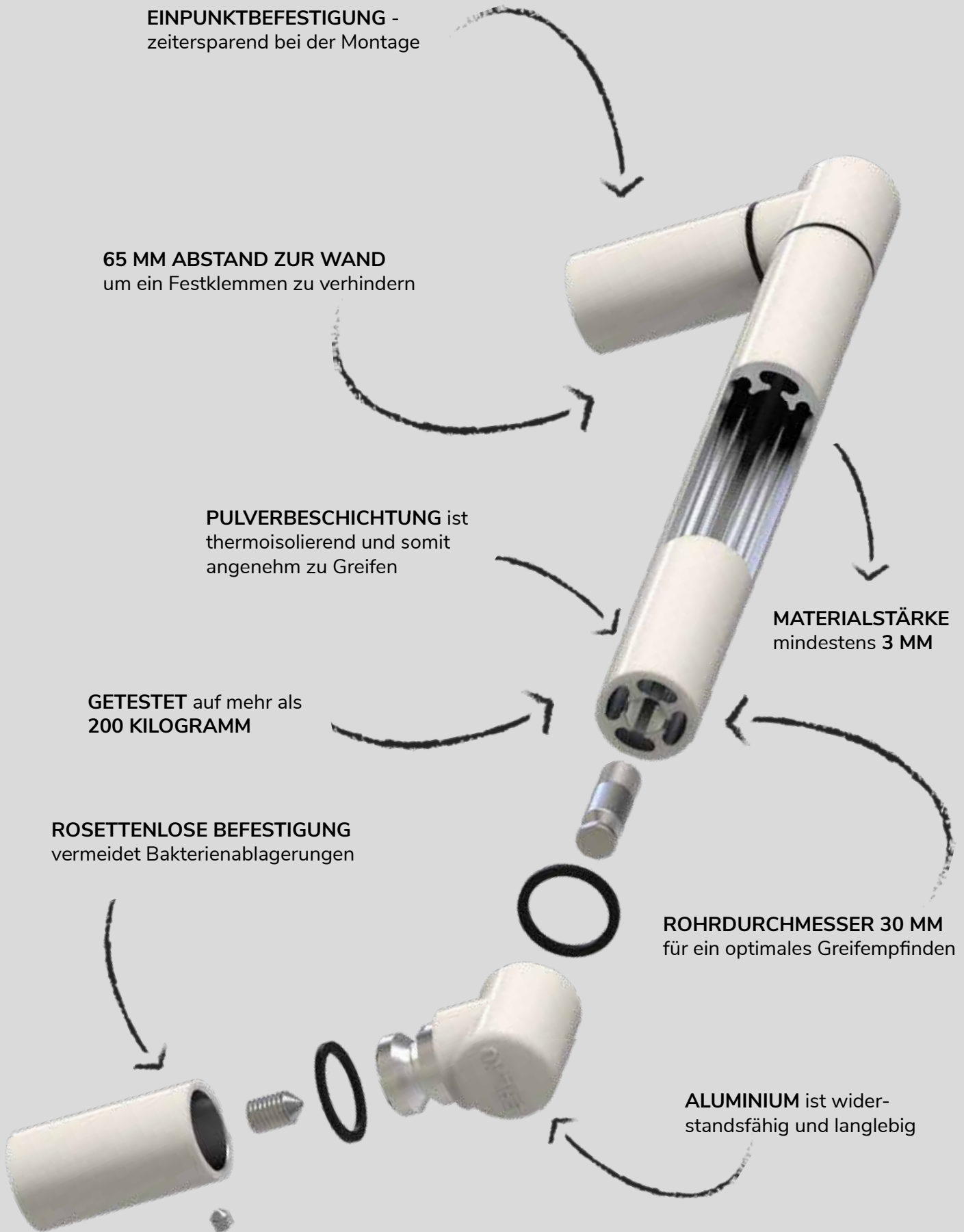
**MATERIALSTÄRKE**  
mindestens 3 MM

**GETESTET** auf mehr als  
200 KILOGRAMM

**ROSETTENLOSE BEFESTIGUNG**  
vermeidet Bakterienablagerungen

**ROHRDURCHMESSER 30 MM**  
für ein optimales Greifempfinden

**ALUMINIUM** ist wider-  
standsfähig und langlebig



# REFERENZEN



Zentrum für Betreuung und Pflege an der Maria-Hilf-Kapelle, Koblenz



Senioren- und Pflegeheim Aicherhof, Bernau am Chiemsee



Senioren-Zentren Haus Edelberg, Erdmannhausen





PUR VITAL Seniorenwohnen, Stephanskirchen



Seniorenhaus am Bächle, Rainau-Buch



Samariterstiftung Behindertenhilfe Ostalb, Bopfingen



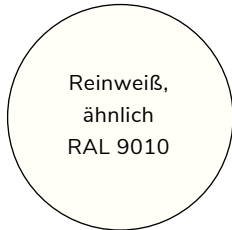
Viele weitere Referenzen finden Sie auf: [erlau-sanitaer.de/infos/referenzen](http://erlau-sanitaer.de/infos/referenzen)



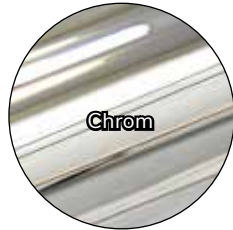


# FARBVIELFALT

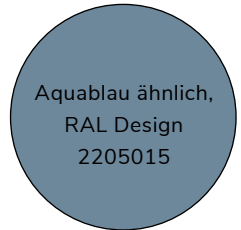
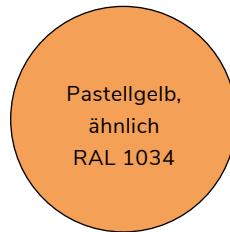
## Standardfarbe 1 (SF1)\*



## Standardfarbe 2 (SF2)\*



## Verfügungsfarben\*



Lagerware

Lieferzeiten bei Großprojekten auf Anfrage

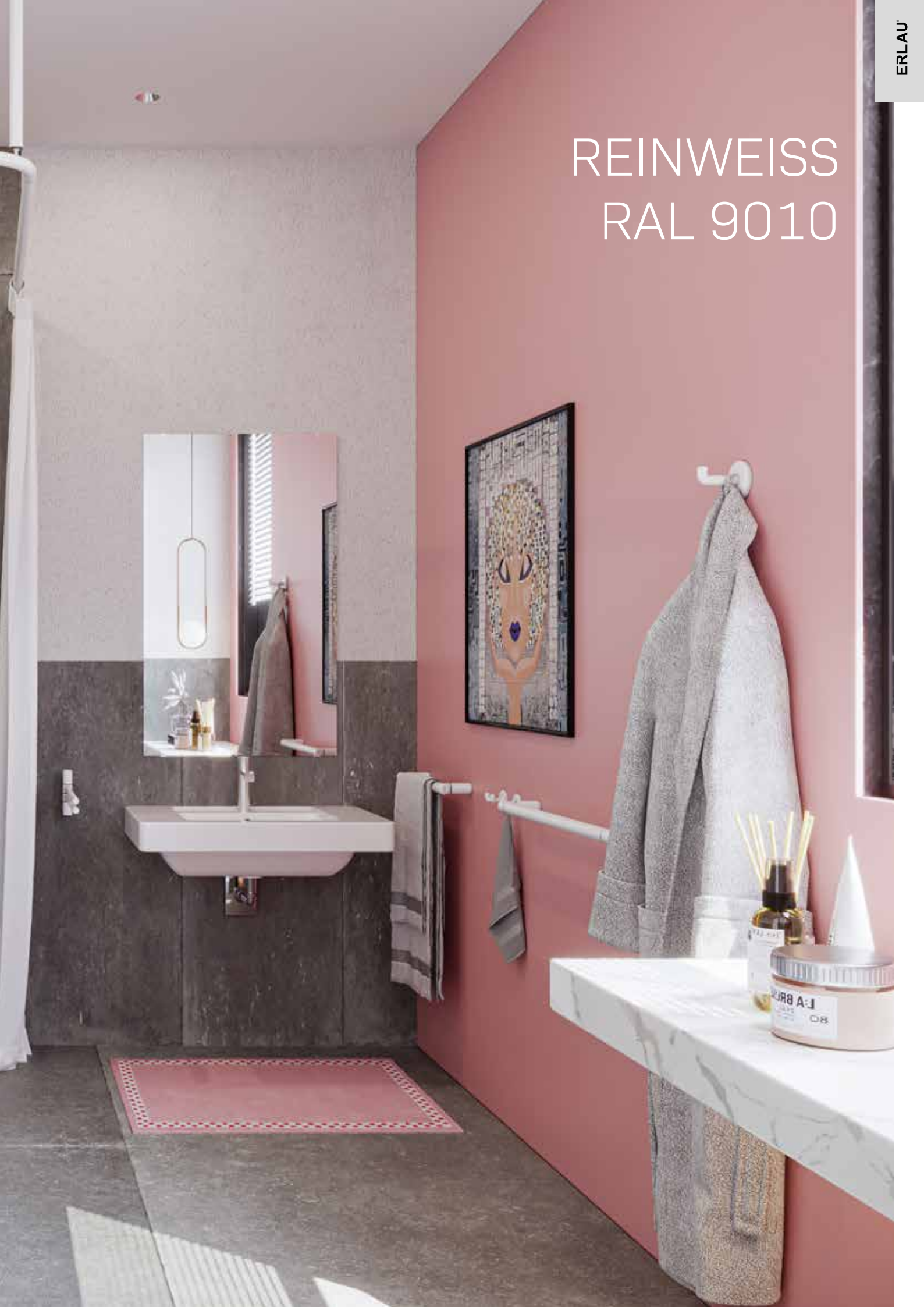
Lieferzeit: 8-10 Wochen

\*Verfügbarkeit der Farben entnehmen Sie bitte den entsprechenden Produktseiten

...Sonderfarben auf Anfrage bei Projekten realisierbar - Fragen Sie gerne an!



# REINWEISS RAL 9010



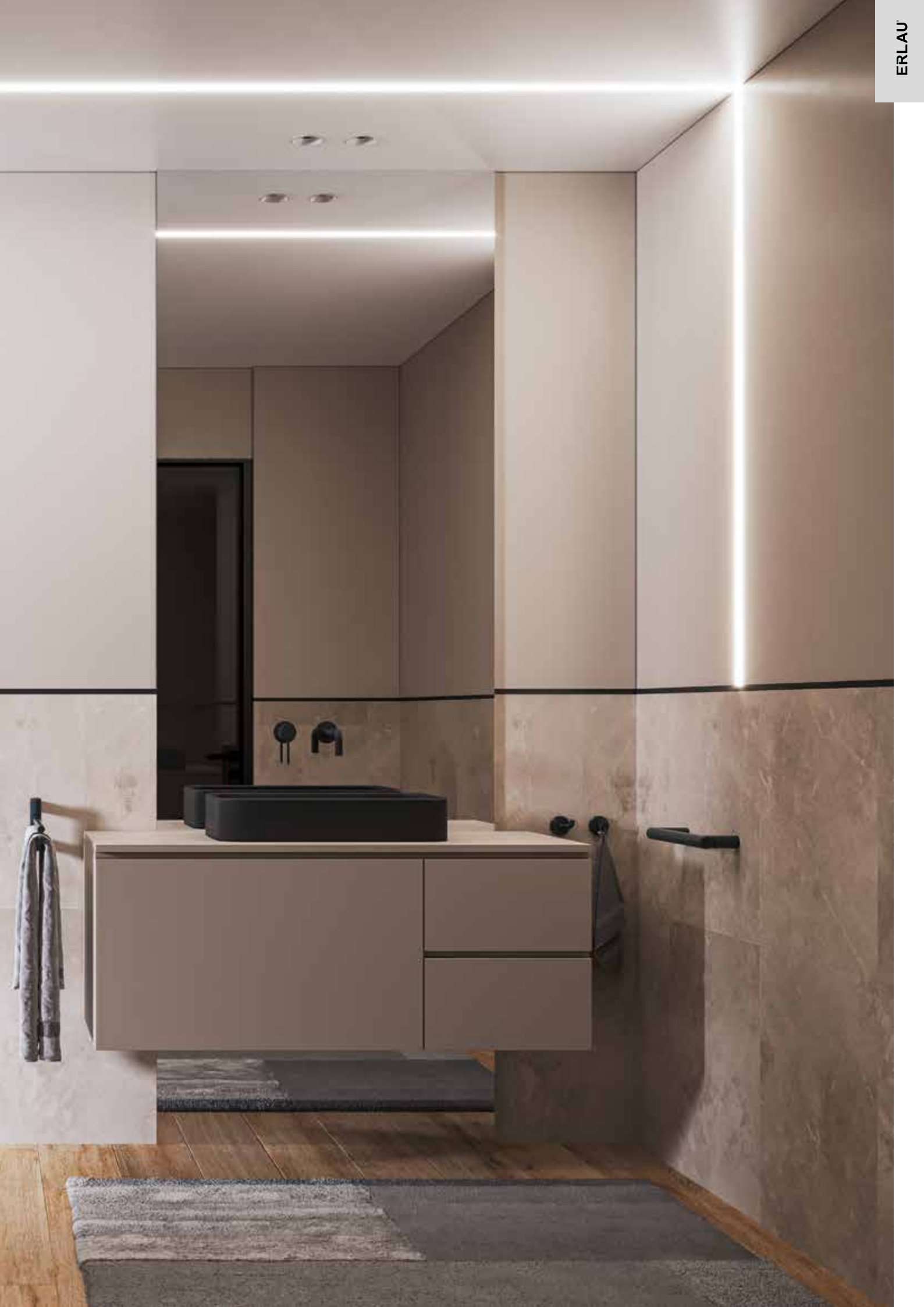
# STEINGRAU RAL 7030







ANTHRAZITGRAU  
RAL 7016



RUBINROT  
RAL 3003





PASTELLGELB  
RAL 1034





GRAUBEIGE  
RAL 1019







# RESEDAGRÜN RAL 6011



# AQUABLAU RAL DESIGN 2205015





SCHWARZ MATT









HOCHGLANZPOLIERT  
ELOXIERT

Be“greif“bare Sicherheit.





## RUNDGRIP

Rundgrip ist das bewährte und vielseitig einsetzbare ERLAU-Profil. Es garantiert einen gleichbleibenden Halt und ein sicheres Greifempfinden unabhängig vom Griffwinkel.



## HALTEGRIFFE

Sicheres und gutes Greifgefühl.

Funktionalität: Haltegriff und Handtuchhalter bzw. Ablage in einem.

Leichte Reinigung.

Rosettenlose Montage: Keine Chance für Bakterien und Keime.

RUNDGRIP

## HALTEGRIFF

HG-R

AUCH HANDTUCHHALTER

- Rundgrip aus korrosionsbeständigem Aluminium, pulverbeschichtet oder hochglanzpoliert eloxiert
- Inklusive rosettenloser, verdeckter Zentralbefestigung
- Griffbelastung bis 150 kg (ab 1.000 mm Länge 100 kg)
- Optional: Fliesenausgleichsstück (s. Seite 68)



### HALTEGRIFF HG-R - AUCH HANDTUCHHALTER

Artikelname	Bohrmaß (L) in mm	Außenmaß in mm	Gewicht in kg	Art.-Nr.
HG-R-300	300	344	0,82	53 621 ..*
HG-R-400	400	444	0,93	53 622 ..*
HG-R-500	500	544	1,03	53 623 ..*
HG-R-600	600	644	1,14	53 624 ..*
HG-R-700	700	744	1,24	53 625 ..*
HG-R-800	800	844	1,35	53 626 ..*
HG-R-900	900	944	1,46	53 627 ..*
HG-R-1000	1000	1044	1,57	55 790 ..*
HG-R-1200	1200	1244	1,79	55 791 ..*

### SINNVOLLE ERGÄNZUNGEN



**Einhängesitz DEX**

Art.-Nr. 53 940 ..\*

Seite 84

**Ablage AS-XLS**

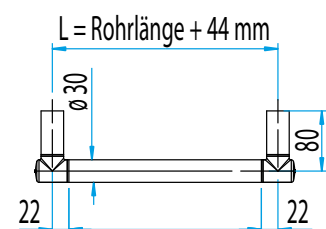
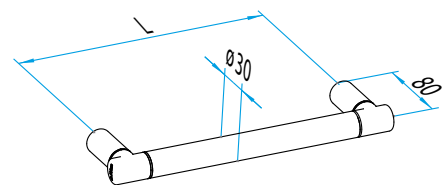
Art.-Nr. 54 249 ..\*

Seite 142

**Duschablage DA**

Art.-Nr. 54 591..\*

Seite 143



\* Bitte die letzten Ziffern der Artikelnr. mit der gewünschten Farbnr. ergänzen:

Standardfarben 1 (SF1):

01

08

Standardfarben 2 (SF2):

85

Auf Anfrage:

03

04

19

30

36

44

45

RUNDGRIP

## HALTEGRIFF

HGE-R

AUCH HANDTUCHHALTER

- Rundgrip, für Eckmontage, links oder rechts einsetzbar, aus korrosionsbeständigem Aluminium, pulverbeschichtet in der Farbe Reinweiß
- Inklusive rosettenloser, verdeckter Zentralbefestigung
- Griffbelastung bis 150 kg



PROFITIPP  
Individuell  
kürzbar

### HALTEGRIFF HGE-R - ECKMONTAGE

Artikelname	Länge (L) in mm	Außenmaß in mm	Gewicht in kg	Art.-Nr.
HGE-R-690	690	712	1,83	53 703 01

### SINNVOLLE ERGÄNZUNGEN



Einhängesitz DEX

Art.-Nr. 53 940 ..\*

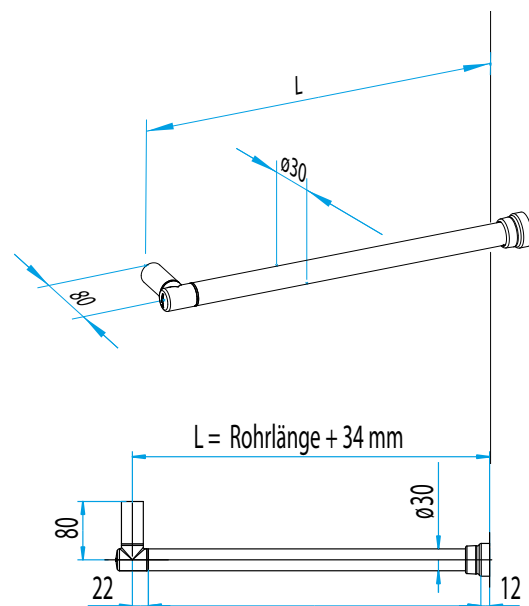
Seite 84



Ablage AS-XLS

Art.-Nr. 54 249 ..\*

Seite 142



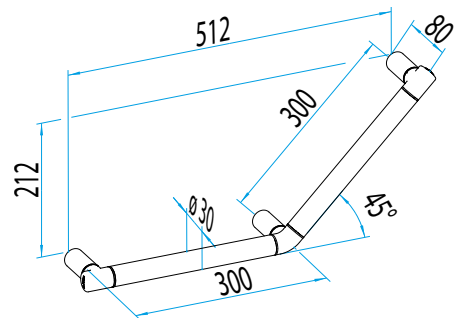
## RUNDGRIP WINKELGRIFF 45° WG-45-R

- Rundgrip, links oder rechts einsetzbar, aus korrosionsbeständigem Aluminium, pulverbeschichtet oder hochglanzpoliert eloxiert
- Inklusive rosettenloser, verdeckter Zentralbefestigung
- Griffbelastung bis 150 kg
- Optional: Fliesenausgleichsstück (s. Seite 68)



### WINKELGRIFF 45° WG-45-R

Artikelname	Bohrmaß (AxB) in mm	Außenmaß in mm	Gewicht in kg	Art.-Nr.	
WG-45-R-300x300	300 x 300	556 x 256	1,34	53 630 ..*	



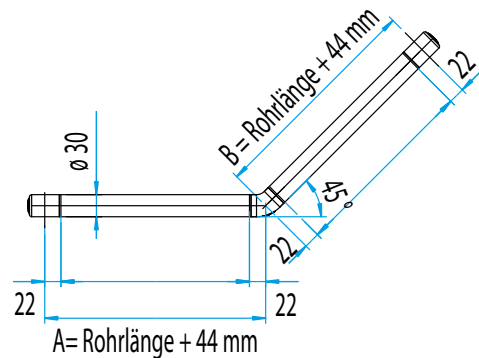
## SINNVOLLE ERGÄNZUNGEN



**Ablage AS-XLS**  
Art.-Nr. 54 249 ..\*  
Seite 142



**Papierabroller PAS-X-R**  
Art.-Nr. 54 071 ..\*  
Seite 101



\* Bitte die letzten Ziffern der Artikelnr. mit der gewünschten Farbnr. ergänzen:

Standardfarben 1 (SF1): 01 08 Standardfarben 2 (SF2): 85 Auf Anfrage: 03 04 19 30 36 44 45

RUNDGRIP

## WINKELGRIFF 90°

WG-90-R



### WINKELGRIFF 90° WG-90-R

Artikelname	Bohrmaß (AxB) in mm	Außenmaß in mm	Gewicht in kg	Art.-Nr.
WG-90-R-305x305	305 x 305	342 x 342	1,33	53 631 ..*
WG-90-R-605x305	605 x 305	642 x 342	1,65	53 632 ..*
WG-90-R-805x605	805 x 605	842 x 642	2,18	53 633 ..*
WG-90-R-1005x605	1.005 x 605	1.042 x 642	2,39	53 634 ..*

\* Bitte die letzten Ziffern der Artikelnr. mit der gewünschten Farbnr. ergänzen:

Standardfarben 1 (SF1):

01

08

Standardfarben 2 (SF2):

85

Auf Anfrage:

03

04

19

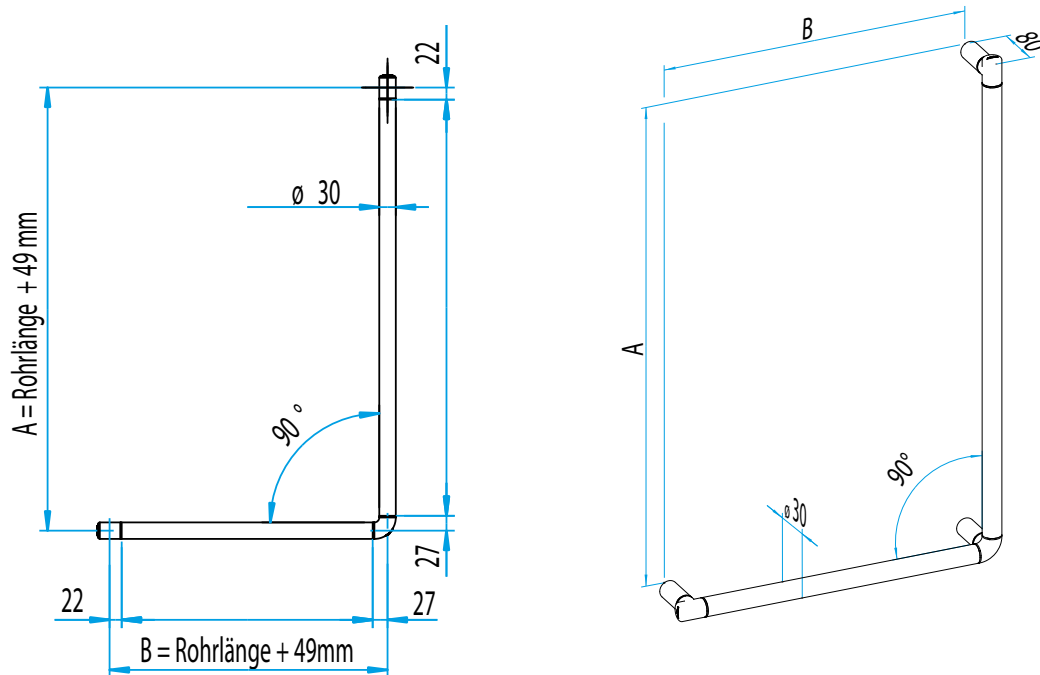
30

36

44

45

- Rundgrip, links oder rechts einsetzbar, aus korrosionsbeständigem Aluminium, pulverbeschichtet oder hochglanzpoliert eloxiert
- Inklusive rosettenloser, verdeckter Zentralbefestigung
- Griffbelastung bis 150 kg
- Optional: Fliesenausgleichsstück (s. Seite 68)



## SINNVOLLE ERGÄNZUNGEN



**Brausehalter BRH3**

Art.-Nr. 55 686 ..\*

Seite 174



**Ablage AS-XLS**

Art.-Nr. 54 249 ..\*

Seite 142



**Papierabroller PAS-X-R**

Art.-Nr. 54 071 ..\*

Seite 101



**Brauseschlauch BRS**

Art.-Nr. 5008464

Seite 55



**Handbrause HBR**

Art.-Nr. 5008466

Seite 55

\* Bitte die letzten Ziffern der Artikelnr. mit der gewünschten Farbnr. ergänzen:

Standardfarben 1 (SF1):

01

08

Standardfarben 2 (SF2):

85

Auf Anfrage:

03

04

19

30

36

44

45



## BRAUSESTANGEN & DUSCHHAND- LÄUFE

Benutzerfreundlichkeit: Brausehalter ist mühelos verstellbar.

Korrosionsbeständig und handwarm.

Sicheres Greifgefühl im Nassbereich.

Rosettenlose Montage: Keine Chance für Bakterien und Keime.

## RUNDGRIP BRAUSESTANGE BS-R

- Rundgrip, gleichzeitig Haltegriff, aus korrosionsbeständigem Aluminium, pulverbeschichtet oder hochglanzpoliert eloxiert
- Brausehalter passend für alle gängigen Handbrausen, in Höhe und Neigung stufenlos verstellbar. Einhändig komfortabel bedienbar
- Inklusive rosettenloser, verdeckter Zentralbefestigung
- Griffbelastung bis 100 kg (BS-R-800 bis 150 Kg)



### BRAUSESTANGE BS-R

Artikelname	Bohrmaß (A) in mm	Außenmaß in mm	Gewicht in kg	Art.-Nr.
BS-R-800 **	800	844	1,33	55 787..*
BS-R-1000	1.000	1.044	1,54	55 785..*
BS-R-1200	1.200	1.244	1,75	55 784..*

\*\* Griffbelastung bis 150 Kg

## SINNVOLLE ERGÄNZUNGEN



Brauseschlauch BRS

Art.-Nr. 5008464

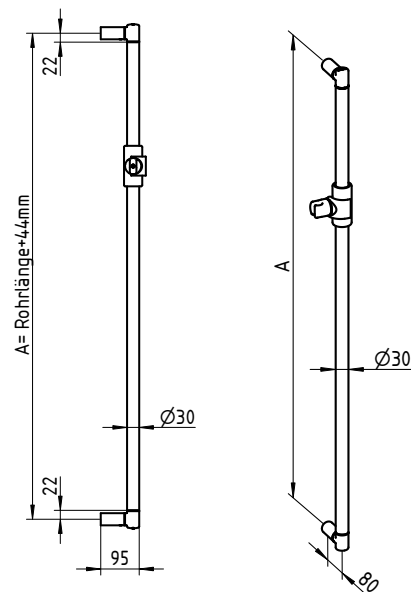
Seite 55



Handbrause HBR

Art.-Nr. 5008466

Seite 55



\* Bitte die letzten Ziffern der Artikelnr. mit der gewünschten Farbnr. ergänzen:

Standardfarben 1 (SF1): 01 08 Standardfarben 2 (SF2): 85

## RUNDGRIP BRAUSESTANGE BS-V

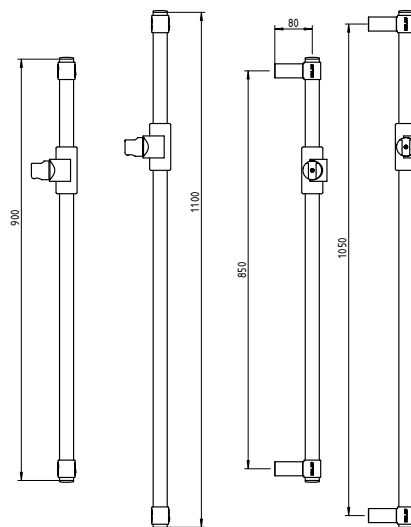
- Aus Edelstahl, verchromt
- Brausehalter BRH3 aus Kunststoff, verchromt, passend für alle gängigen Handbrausen. Mit einer Hand komfortabel bedienbar, Höhe und Neigung stufenlos verstellbar
- Inkl. rosettenloser, variabel positionierbarer, verdeckter Zentralbefestigung
- Sehr stabil, belastbar bis 150 kg (BS-V-1100 bis 100 kg)



**FLEXIBLER  
BOHRPUNKT**

### DUSCHSTANGE BS-V

Artikelname	Außenmaß (L) in mm	Gewicht in kg	Art.-Nr.
BS-V-900 CHROM	900	1,50	55 821 85
BS-V-1100 CHROM	1.100	1,70	55 820 85





RUNDGRIP

# DUSCHHANDLAUF

## DB-R



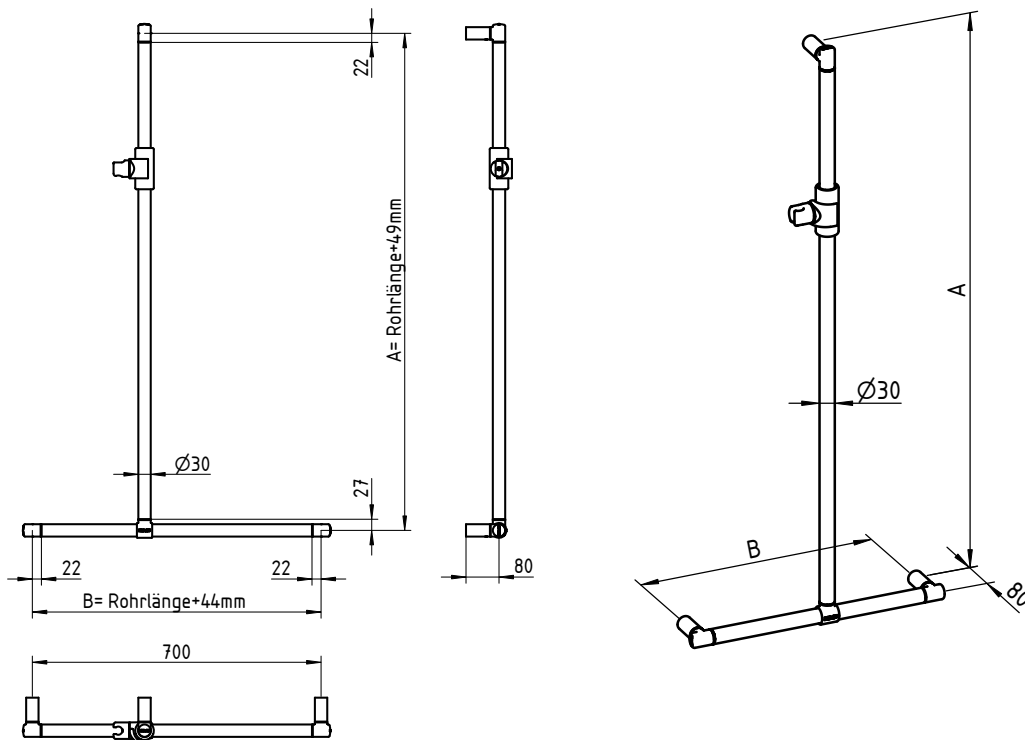
### DUSCHHANDLAUF DB-R

Artikelname	Bohrmaß (AxB) in mm	Außenmaß in mm	Gewicht in kg	Art.-Nr.	
DB-R-1205x500	1.205 x 500	1.254 x 544	2,58	55 782..*	
DB-R-1205x700	1.205 x 700	1.254 x 744	2,80	55 783..*	

\* Bitte die letzten Ziffern der Artikelnr. mit der gewünschten Farbnr. ergänzen:

Standardfarben 1 (SF1): (01) (08) Standardfarben 2 (SF2): (85)

- Rundgriff, gleichzeitig Haltegriff, aus korrosionsbeständigem Aluminium, pulverbeschichtet oder hochglanzpoliert eloxiert
- Brausestange mittels T-Verbinder individuell positionierbar
- Brausehalter passend für alle gängigen Handbrausen, in Höhe und Neigung stufenlos verstellbar. Einhändig komfortabel bedienbar
- Inklusive rosettenloser, verdeckter Zentralbefestigung
- Griffbelastung bis 150 kg (waagrecht), bzw. 100 kg (senkrecht)
- Optional: Fliesenausgleichsstück (s. Seite 68)



## SINNVOLLE ERGÄNZUNGEN

			
<b>Ablage AS-XLS</b>	<b>Brauseschlauch BRS</b>	<b>Handbrause HBR</b>	<b>Duschablage DA</b>
Art.-Nr. 54 249 ..*	Art.-Nr. 5008464	Art.-Nr. 5008466	Art.-Nr. 54 591..*
Seite 142	Seite 55	Seite 55	Seite 143

\* Bitte die letzten Ziffern der Artikelnr. mit der gewünschten Farbnr. ergänzen:  
 Standardfarben 1 (SF1): 01 08 Standardfarben 2 (SF2): 85

RUNDGRIP

## DUSCHHANDLAUF DBE-R



### PROFITIPP

- ✓ Individuelle Lösungen für Duschnischen
- ✓ Duschhandlauf kann komplett gedreht und dadurch spiegelverkehrt montiert werden.
- ✓ Maß C vor Ort kürzbar, Maß A + B (anderes Maß durch Austausch des Griffrohres, siehe ab Seite 66)
- ✓ Durch Tauschen der Rohre ergeben sich andere Maße bei B & C

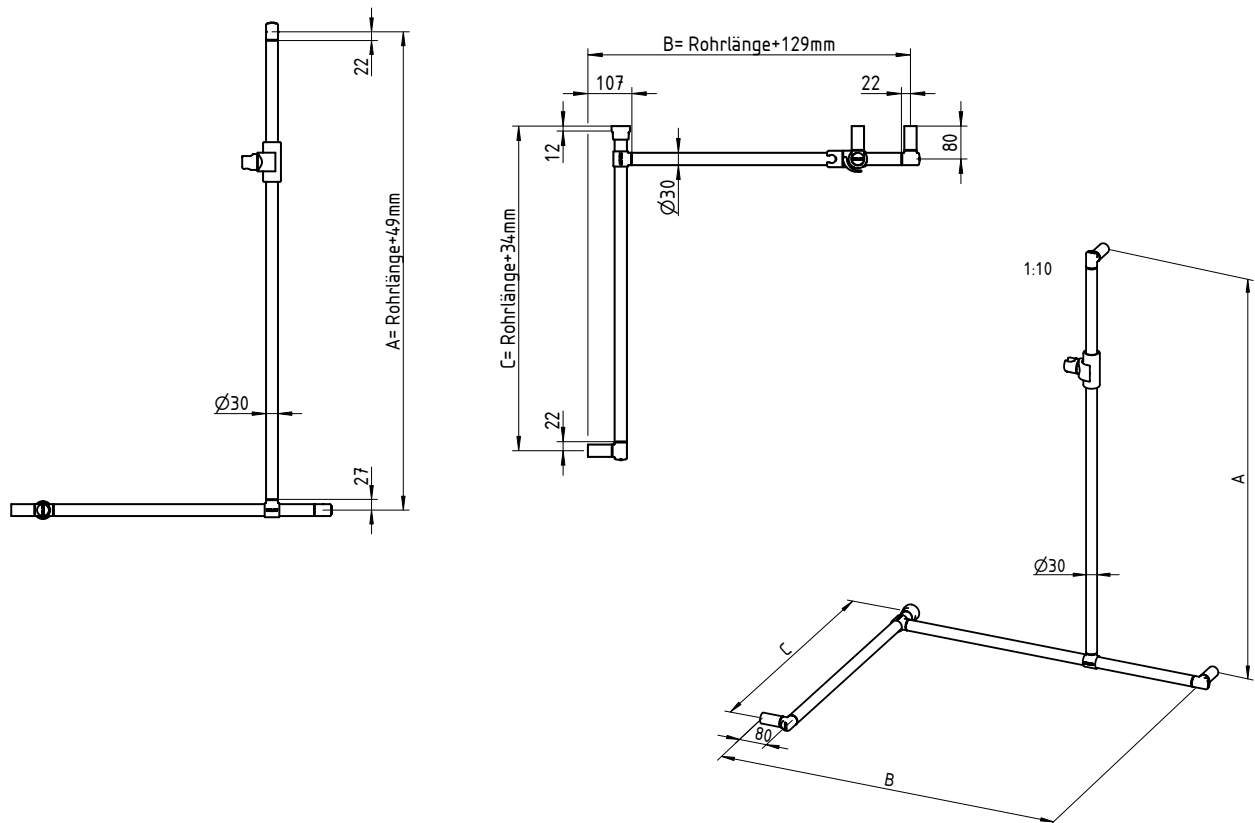
### DUSCHHANDLAUF DBE-R

Artikelname	Bohrmaß (AxBxC) in mm	Außenmaß in mm	Gewicht in kg	Art.-Nr.
DBE-R-1205x785x790	1.205 x 785 x 790	1.254 x 807 x 812	3,83	55 781.*
Maße bei Rohrtausch B&C	1.205 x 885 x 690	1.254 x 907 x 712		
DBE-R-1205x985x790	1.205 x 985 x 790	1.254 x 1.007 x 812	4,04	55 780.*
Maße bei Rohrtausch B&C	1.205 x 885 x 890	1.254 x 907 x 912		

\* Bitte die letzten Ziffern der Artikelnr. mit der gewünschten Farbnr. ergänzen:

Standardfarben 1 (SF1): (01) (08) Standardfarben 2 (SF2): (85)

- Rundgrip, gleichzeitig Haltegriff, rechts und links einsetzbar, aus korrosionsbeständigem Aluminium, pulverbeschichtet oder hochglanzpoliert eloxiert
- Brausestange mittels T-Verbinder individuell positionierbar
- Brausehalter passend für alle gängigen Handbrausen, in Höhe und Neigung stufenlos verstellbar. Einhändig komfortabel bedienbar
- Inklusive rosettenloser, verdeckter Zentralbefestigung
- Griffbelastung bis 150 kg (waagrecht), bzw. 100 kg (senkrecht)
- Optional: Fliesenausgleichsstück (s. Seite 68)



## SINNVOLLE ERGÄNZUNGEN



**Einhängesitz DEX**

Art.-Nr. 53 940 ..\*

Seite 84



**Ablage AS-XLS**

Art.-Nr. 54 249 ..\*

Seite 142



**Duschablage DA**

Art.-Nr. 54 591 ..\*

Seite 143



**Brauseschlauch BRS**

Art.-Nr. 5008464

Seite 55



**Handbrause HBR**

Art.-Nr. 5008466

Seite 55

RUNDGRIP

## DUSCHHANDLÄUFE UND BRAUSESTANGEN IN VERFÜGBARFARBE

MIX & MATCH



\* Bitte die letzten Ziffern der Artikelnr. mit der gewünschten Farbnr. ergänzen:

Auf Anfrage:



Sie möchten Ihr Projekt in Verfügungsfarbe ausstatten? Wählen Sie den Brausehalter in Ihrer Wunschfarbe Weiß, Anthrazitgrau oder Chrom. Sprechen Sie uns an!



## DUSCHHANDLÄUFE & BRAUSESTANGEN - OHNE BRAUSEHALTER

Artikelname	Bohrmaß (AxBxC) in mm	Außenmaß in mm	Gewicht in kg
BS-R-800 **	800	844	1,33
BS-R-1000	1.000	1.044	1,54
BS-R-1200	1.200	1.244	1,75
DB-R-1205x500	1.205 x 500	1.254 x 544	2,58
DB-R-1205x700	1.205 x 700	1.254 x 744	2,80
DBE-R-1205x785x790	1.205 x 785 x 790	1.254 x 807 x 812	3,83
DBE-R-1205x985x790	1.205 x 985 x 790	1.254 x 1.007 x 812	4,04

**Auf  
Anfrage**



Brausehalter BRH3  
Reinweiß RAL 9010  
#5568601



Brausehalter BRH3  
Anthrazitgrau  
RAL 7016  
#5568608



Brausehalter BRH3  
Chrom  
#5568685

## RUNDGRIP HANDLAUF HL-R

- Rundgrip, aus korrosionsbeständigem Aluminium, pulverbeschichtet oder hochglanzpoliert eloxiert
- Inklusive rosettenloser, verdeckter Zentralbefestigung
- Griffbelastung bis 150 kg
- Optional: Fliesenausgleichsstück (s. Seite 68)

### PROFTIPP

Maß B vor Ort kürzbar,  
Maß A, andere Länge  
durch Austausch des  
Griffrohres,  
siehe Seite 66



### HANDLAUF HL-R

Artikelname	Bohrmaß (AxB) in mm	Außenmaß in mm	Gewicht in kg	Art.-Nr.
HL-R-785x790	785 x 790	807 x 812	2,25	53 640 ..*
Maße bei Rohrtausch AxB	885 x 690	907 x 712		

## SINNVOLLE ERGÄNZUNGEN



Ablage AS-XLS

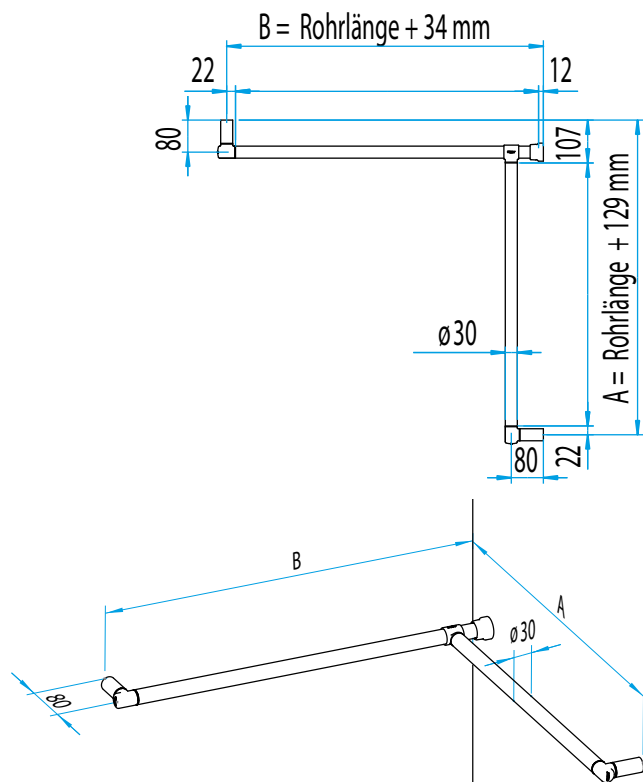
Art.-Nr. 54 249 ..\*

Seite 142

Einhängesitz DEX

Art.-Nr. 53 940 ..\*

Seite 84



\* Bitte die letzten Ziffern der Artikelnr. mit der gewünschten Farbnr. ergänzen:

Standardfarben 1 (SF1):

01

03

Standardfarben 2 (SF2):

85

Auf Anfrage:

03

04

19

30

36

44

45

ZUBEHÖR

**HANDBRAUSE  
HBR**

- Glanzchrom oder schwarz matt
- Besonders leicht
- 3-fach verstellbar (Dusch-, Soft- oder Massagestrahl)
- Für Durchlauferhitzer geeignet



**HANDBRAUSE HBR**

Artikelname	Gewicht in kg	Art.-Nr.	
HBR chrom	0,10	5005466	
HBR schwarz matt	0,10	5008467	

ZUBEHÖR

**BRAUSESCHLAUCH  
BRS**

- Brauseschlauch Metalleffekt oder matt schwarz mit Konusmutter R 1/2" und Dichtungen



**BRAUSESCHLAUCH BRS**

Artikelname	Länge in mm	Gewicht in kg	Art.-Nr.	
BRS chrom	1.600	0,20	5008464	
BRS schwarz	1.600	0,20	5008465	



## DUSCHABTRENNUNGEN & SPRITZSCHUTZ

Hygienischer und pflegeleichter Vorhang.

Mit Rundbogen für eine leichtere Nutzung des  
Duschvorhangs.

Individuell kürzbar.

## DUSCHABTRENNUNGEN

### DUSCHVORHANGSTANGE

#### DVS-G

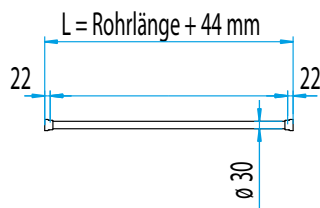
#### GERADE

- Aus korrosionsbeständigem Aluminium, pulverbeschichtet oder hochglanzpoliert eloxiert
- Einschließlich Duschvorhangringe
- Inklusive rosettenloser, verdeckter Zentralbefestigung
- Vor Ort kürzbar

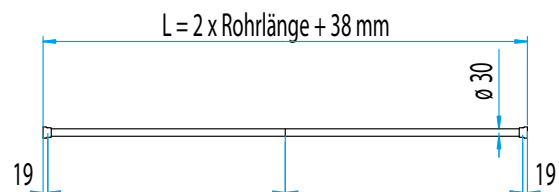


### DUSCHVORHANGSTANGE DVS-G - GERADE

Artikelname	Anzahl Vorhangringe	Außenmaß in mm	Gewicht in kg	Art.-Nr.
DVS-G-1000	12	1.000	1,27	53 644 ..*
DVS-G-1500	12	1.500	1,83	53 645 ..*
DVS-G-1950	16	1.950	3,52	53 646 ..*



Bei DVS-G-1950:



## SINNVOLLE ERGÄNZUNGEN



Duschvorhang DV-180

Art.-Nr. 501 492

Seite 62



Duschvorhang DV-240

Art.-Nr. 501 493

Seite 62

### PROFITIPP

Individuell kürzbar

#### Erlau-Montageempfehlung:

Bohrmaß 205 cm über FFB  
(=Vorhang 1,3 cm über FFB)

\* Bitte die letzten Ziffern der Artikelnr. mit der gewünschten Farbnr. ergänzen:

Standardfarben 1 (SF1):

01

08

Standardfarben 2 (SF2):

85

Auf Anfrage:

03

04

19

30

36

44

45

DUSCHABTRENNUNGEN

## DUSCHVORHANGSTANGE

DVS-L-B

L-FORM



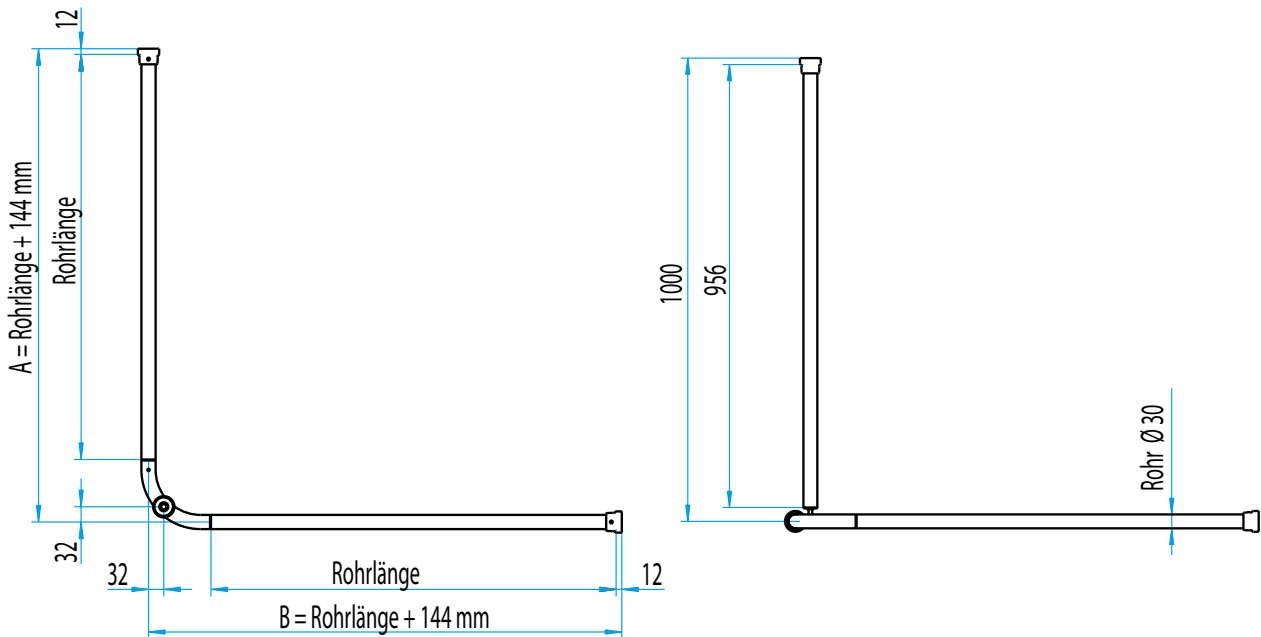
### DUSCHVORHANGSTANGE DVS-L-B - L-FORM

Artikelname	Anzahl Vorhangringe	Abmessung (AxB) in mm	Gewicht in kg	Art.-Nr.	
DVS-L-B-1000x1000	16	1.000 x 1.000	3,3	53 934 ..*	
DVS-L-B-1200x1200	16	1.200 x 1.200	3,7	53 935 ..*	
DVS-L-B-1500x1500	24	1.500 x 1.500	4,4	53 936 ..*	

\* Bitte die letzten Ziffern der Artikelnr. mit der gewünschten Farbnr. ergänzen:

Standardfarben 1 (SF1): 01 08 Standardfarben 2 (SF2): 85 Auf Anfrage: 03 04 19 30 36 44 45

- Aus korrosionsbeständigem Aluminium, pulverbeschichtet oder hochglanzpoliert eloxiert
- Einschließlich Duschkabinehänge und Abhängung in 1.000 mm Länge
- Inklusive rosettenloser, verdeckter Zentralbefestigung
- Maß A, B und Abhängung vor Ort kürzbar



## SINNVOLLE ERGÄNZUNGEN



Duschvorhang DV-180

Art.-Nr. 501 492

Seite 62



Duschvorhang DV-240

Art.-Nr. 501 493

Seite 62



Duschvorhang DV-360

Art.-Nr. 8101739

Seite 62

### PROFITIPP

Duschvorhangstange beidseitig, sowie Abhängung vor Ort kürzbar.

**Erlau-Montageempfehlung:**  
Bohrmaß 205 cm über FFB  
(=Vorhang 1,3 cm über FFB)

DUSCHABTRENNUNGEN

## DUSCHVORHANGSTANGE

DVS-U-B

U-FORM

### PROFITIPP

Maß A+C, sowie Abhängungen vor Ort kürzbar.

**Erlau-Montageempfehlung:**  
Bohrmaß 205 cm über FFB  
(=Vorhang 1,3 cm über FFB)



### DUSCHVORHANGSTANGE DVS-U-B - U-FORM

Artikelname	Anzahl Vorhangringe	Abmessung (AxBxC) in mm	Gewicht in kg	Art.-Nr.	
DVS-U-B-1000x1010x1000	24	1.000 x 1.010 x 1.000	5,40	53 937..*	
DVS-U-B-1200x1210x1200	24	1.200 x 1.210 x 1.200	6,00	53 938..*	
DVS-U-B-1500x1510x1500	36	1.500 x 1.510 x 1.500	6,50	53 939..*	

\* Bitte die letzten Ziffern der Artikelnr. mit der gewünschten Farbnr. ergänzen:

Standardfarben 1 (SF1):

01

08

Standardfarben 2 (SF2):

85

Auf Anfrage:

03

04

19

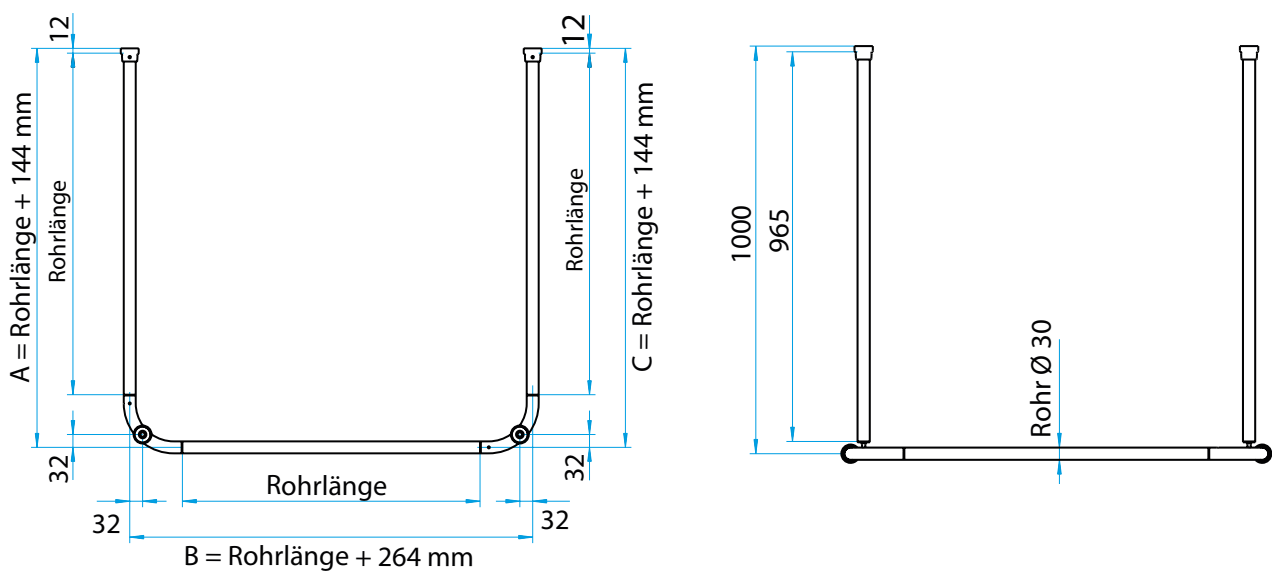
30

36

44

45

- Aus korrosionsbeständigem Aluminium, pulverbeschichtet oder hochglanzpoliert eloxiert
- Einschließlich Duschvorhangringe und Abhängung in 1.000 mm Länge
- Inklusive rosettenloser, verdeckter Zentralbefestigung
- Duschvorhangstange Maß A,C und Abhängung vor Ort kürzbar



## SINNVOLLE ERGÄNZUNGEN



Duschvorhang DV-180

Art.-Nr. 501 492

Seite 62



Duschvorhang DV-240

Art.-Nr. 501 493

Seite 62



Duschvorhang DV-360

Art.-Nr. 8101739

Seite 62

## ZUBEHÖR DUSCHVORHANG DV

- Aus harzbehandeltem Polyestermaterial, fungizid, antibakteriell, wasser- und schmutzabstoßend, antistatisch und hautsympathisch
- Farbe Weiß mit weißen Satinstreifen, für Duschvorhangstangen
- Oben mit eingestanzten vernickelten Messingösen, gesäumte Seiten, am unteren Abschluss mit Bleiband-Rollsäum
- Bei 40 Grad C waschbar

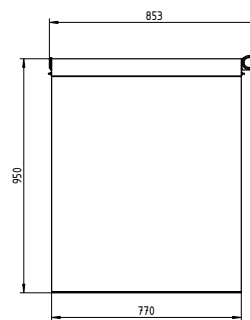


### DUSCHVORHANG DV

Artikelname	Anzahl Ösen	Maße in mm	Gewicht in kg	Art.-Nr.	
DV-180	12	2.000 x 1.800	0,38	501 492	
DV-240	16	2.000 x 2.400	0,50	501 493	
DV-360	24	2.000 x 3.600	0,76	81 017 39	

## ZUBEHÖR SPRITZSCHUTZVORHANG

- Spritzschutz-Vorhang (965x765 mm), aus harzbehandeltem Polyestermaterial, fungizid, antibakteriell, wasser- und schmutzabstoßend, antistatisch und hautsympathisch. Farbe Weiß mit weißen Satinstreifen. Oben mit Tunnelnaht, gesäumte Seiten, am unteren Abschluss mit Bleiband-Rollsäum. Bei 40 Grad C waschbar. Passend für Stützgriff XSR.

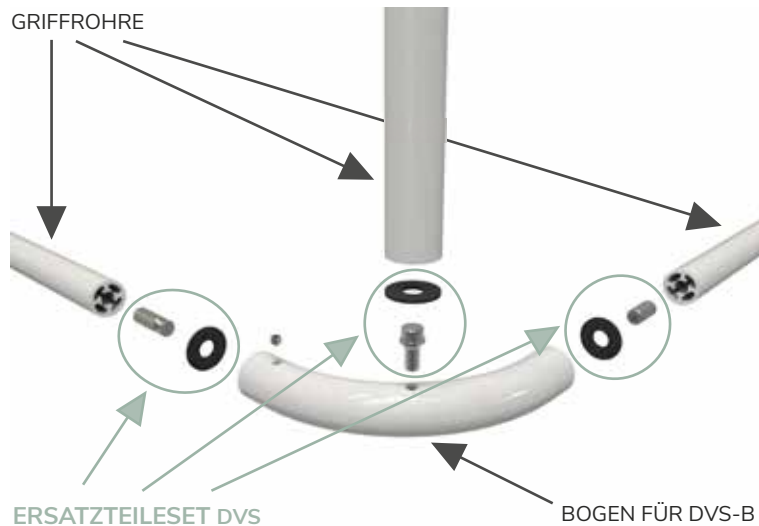


### STÜTZKLAPPGRIFF XSR DIREKT MIT SPRITZSCHUTZ

Artikelname	Ausladung in mm	Gewicht in kg	Art.-Nr.	
XSR Direkt-850	850		55 506.*	
Spritzschutzhvorhang SZ-VH 40			5008536	
Scheibe für Spritzschutz			5551208	

## ZUBEHÖR INDIVIDUELLE VORHANGSTANGE

Kreieren Sie sich  
Ihre individuelle  
Vorhangstange!

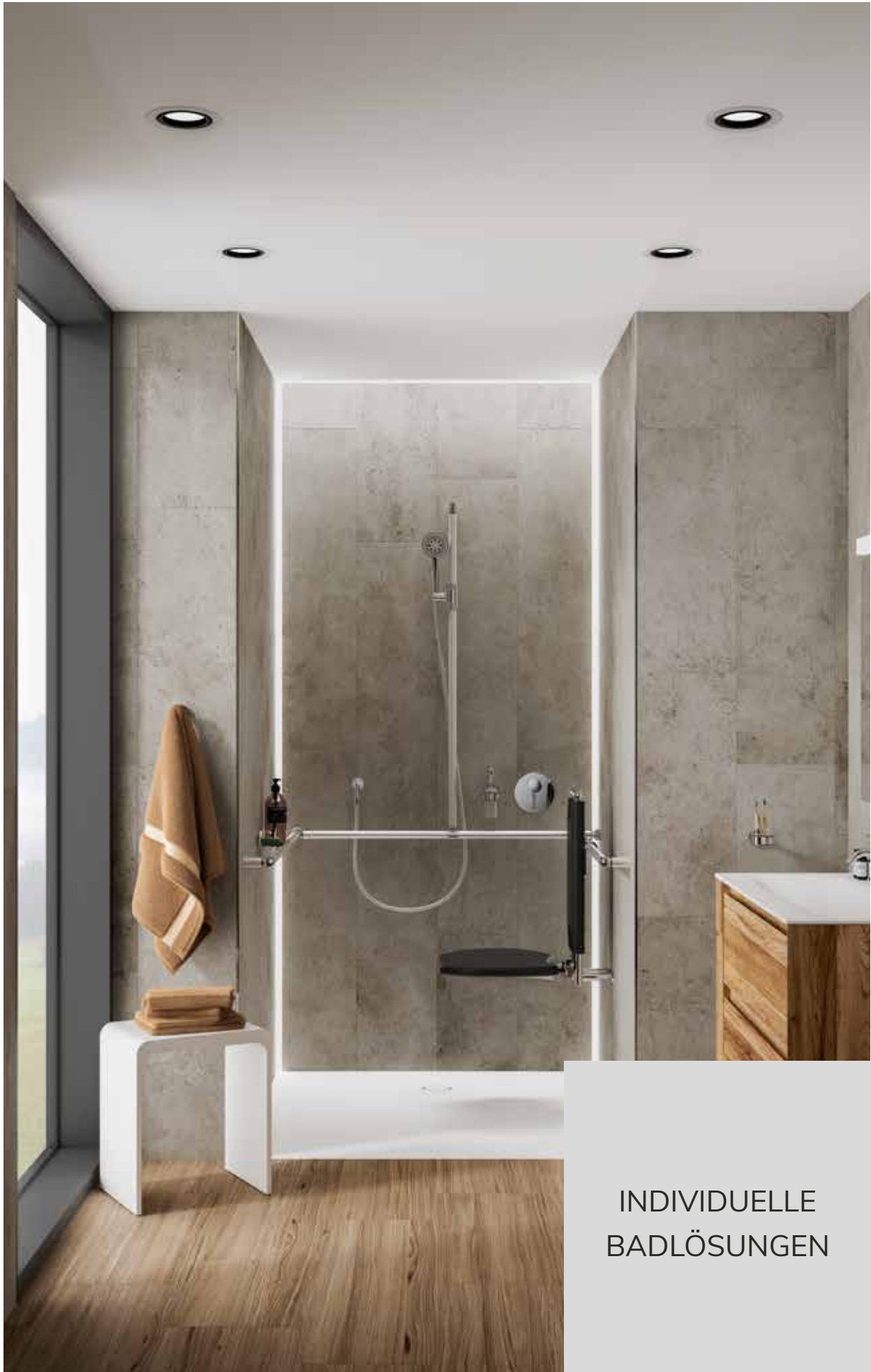


### INDIVIDUELLE VORHANGSTANGE bestehend aus:

Artikelname	Art.-Nr.	
Bogen für DVS-B	54 163 ..*	
Ersatzteilesset DVS	50 080 27	
bestehend aus:		
2x Gewindebolzen f.DVS Abhängung		
6x Distanzscheibe		
2x Gewindestift M12x1x25		
2x Befestigungsbolzen		
2x Gewindestift M6x12		
(Zubehör reicht aus, um eine Vorhangstange in U-Form zu bilden)		
Wandbefestigung (1 Stk.)	53 772 ..*	
Montageset 1 (für zwei Bohrlöcher)	50 068 39	
Griffrohre in verschiedenen Längen		Siehe Seite 66
Duschvorhangring DVSR (10er Set)	5007039	

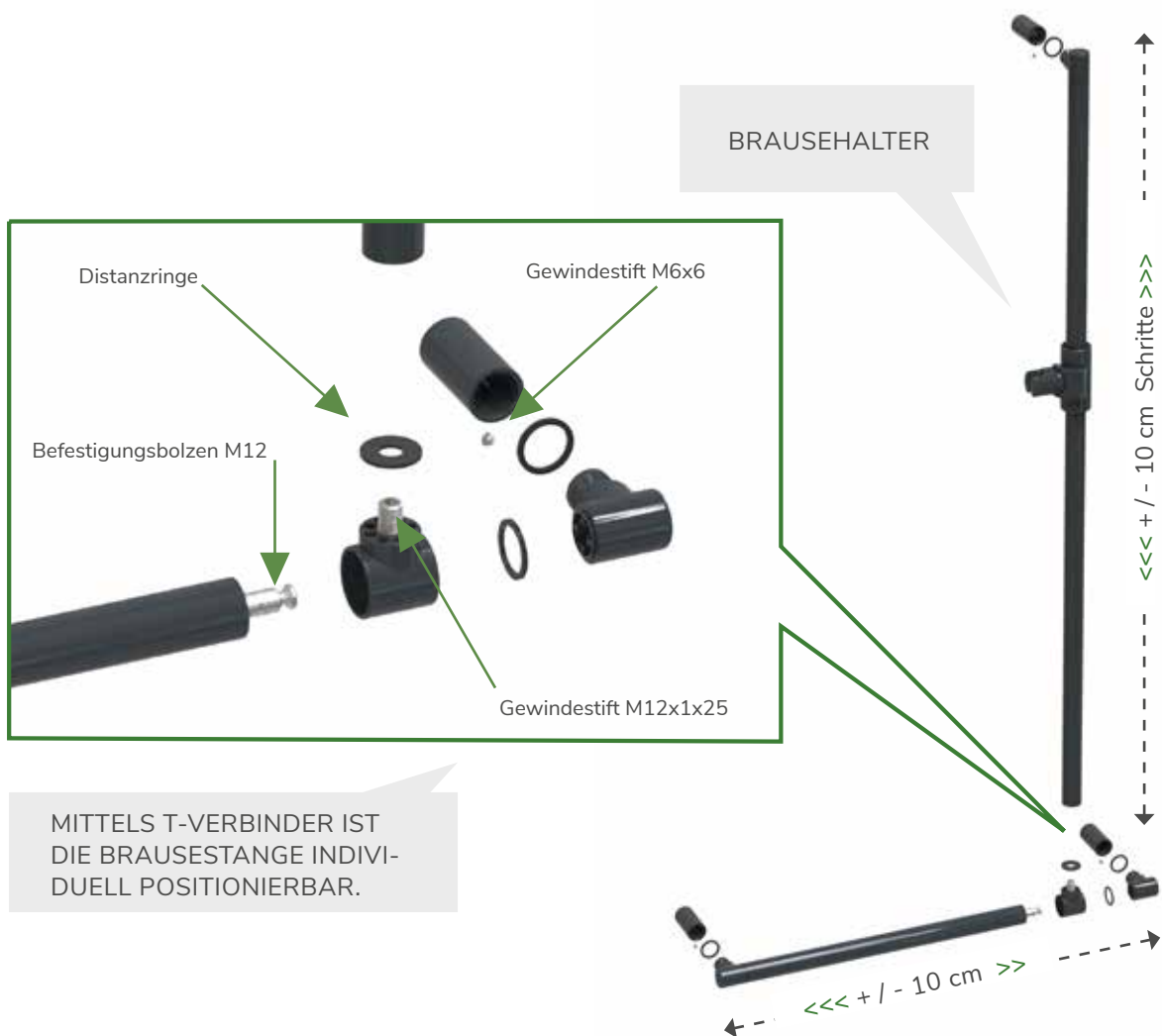
Maße Bogen für DVS-B:





INDIVIDUELLE  
BADLÖSUNGEN

## EINZELKOMPONENTEN INDIVIDUELLE BADLÖSUNG



MITTELS T-VERBINDER IST DIE BRAUSESTANGE INDIVIDUELL POSITIONIERBAR.

### AUSGEZEICHNET

Die modulare Griffserie von Erlau Objekteinrichtung wurde mit dem ICONIC AWARD INTERIOR INNOVATION 2016 und dem GERMAN DESIGN AWARD 2017 ausgezeichnet.



## EINZELKOMPONENTEN

# FÜR IHRE INDIVIDUELLE BADLÖSUNG

### EINZELKOMPONENTEN

Beschreibung	Artikelname	Artikelnr.	
<b>GRIFFROHR RUNDGRIP</b> aus korrosionsbeständigem Aluminium, pulverbeschichtet oder hochglanzpoliert-eloxiert.	Griffrohr 256 mm	53 761..*	
	Griffrohr 356 mm	53 762..*	
	Griffrohr 456 mm	53 763..*	
	Griffrohr 556 mm	53 764..*	
	Griffrohr 656 mm	53 765..*	
	Griffrohr 756 mm	53 766..*	
	Griffrohr 856 mm	53 767..*	
	Griffrohr 956 mm	53 768..*	
	Griffrohr 1.056 mm	54 166..*	
	Griffrohr 1.156 mm	53 769..*	
	Griffrohr 1.356 mm	54 168..*	
	Griffrohr 1.456 mm	53 770..*	
<b>ERSATZTEILESET</b> Artikelnr. 5007010 bestehend aus:	<ul style="list-style-type: none"> <li>• 7 Distanzringe</li> <li>• 2 Gewindestifte M12 x 1 x 25 mm</li> <li>• 4 Gewindestifte M6 x 6,0 mm</li> <li>• 2 Befestigungsbolzen M12</li> <li>• 2 Gewindestifte M10 x 16,0 mm</li> <li>• 1 Markierer</li> </ul>		
<b>MONTAGESET 1</b> Artikelnr. 5006839 bestehend aus:	<ul style="list-style-type: none"> <li>• 2 Holzschrauben DIN 571 8 x 80 mm</li> <li>• 2 Unterlegscheiben DIN 125A 8,4 mm</li> <li>• 2 Dübel Fischer UX10 x 60 mm</li> </ul>		

\* Bitte die letzten Ziffern der Artikelnr. mit der gewünschten Farbnr. ergänzen:

Standardfarben 1 (SF1): 01 03 Standardfarben 2 (SF2): 85 Auf Anfrage: 03 04 19 30 36 44 45

EINZELKOMPONENTEN

## FÜR IHRE INDIVIDUELLE BADLÖSUNG



### EINZELKOMPONENTEN

Aus korrosionsbeständigem Aluminium, pulverbeschichtet oder hochglanzpoliert-eloxiert, bzw. verchromt.

Artikelname		Stück/ Pck	Artikelnr.	
1 ANSCHLUSSSTÜCK	58 mm	2	53 771..*	
	68 mm	1	53 780..*	siehe Seite 68
2 WANDBEFESTIGUNG		1	53 772..*	
3 T-VERBINDER 90/1		2	55 339..*	
4 ECKVERBINDER 90/2		2	53 774..*	
5 ECKVERBINDER 45/3		2	53 775..*	
6 ECKVERBINDER 90/3		2	53 776..*	
7 BRAUSEHALTER BRH3		1	55 686..*	
8 WANDANBINDUNGSSET		1	54 339..*	siehe Seite 69

\* Bitte die letzten Ziffern der Artikelnr. mit der gewünschten Farbnr. ergänzen:

Standardfarben 1 (SF1):

01

08

Standardfarben 2 (SF2):

85

Auf Anfrage:

03

04

19

30

36

44

45

## EINZELKOMPONENTEN ANSCHLUSSSTÜCK 68 MM

- Aus korrosionsbeständigem Aluminium, pulverbeschichtet oder hochglanzpoliert eloxiert
- Verlängerter Wandanschluss (68 mm), passend für Erlau Duschhandläufe, Brausestangen und Haltegriffe bei Fliesenversatz von 1 cm. Verpackungseinheit = 1 St



**Fliesenversatz? Kein Problem für ERLAU - Fliesenausgleich mit unserem Anschlussstück 68 mm**

### ANSCHLUSSSTÜCK 68 MM

Artikelname	Art.-Nr.	
Anschlussstück 68 mm	53 780 ..*	



\* Bitte die letzten Ziffern der Artikelnr. mit der gewünschten Farbnr. ergänzen:

Standardfarben 1 (SF1): 01 08 Standardfarben 2 (SF2): 85 Auf Anfrage: 03 04 19 30 36 44 45

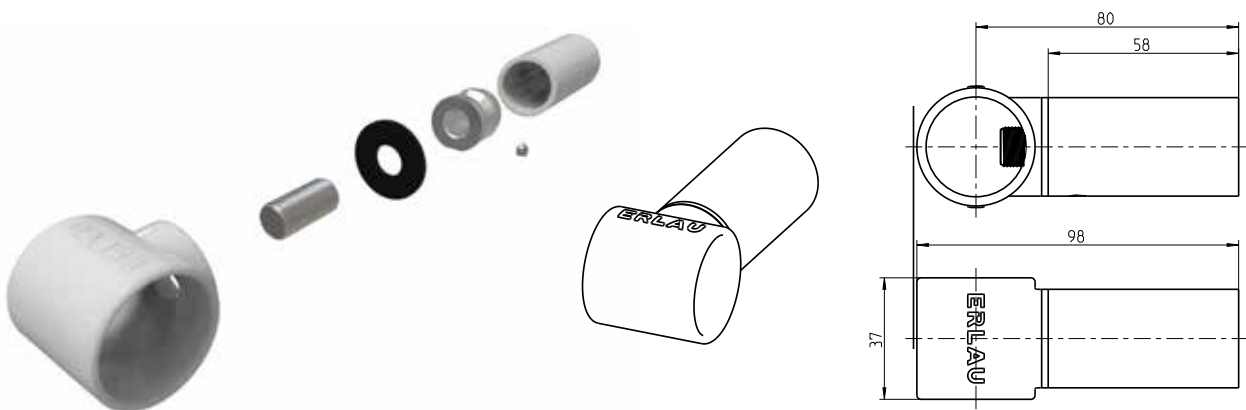
## EINZELKOMPONENTEN WANDANBINDUNGS- SET

- Aus korrosionsbeständigem Aluminium, pulverbeschichtet oder hochglanzpoliert eloxiert
- Zur Verbindung/Befestigung von langen Handläufen, die aus einzelnen Griffrohren zusammengebaut werden, an die Wand.
- Passend für Erlau Duschhandläufe, Brausestangen und Haltegriffe
- Inhalt Set: 1 x Wandanbindung und 1x Rohrverbindung, inklusive rosettenloser, verdeckter Zentralbefestigung



### WANDANBINDUNGSSET

Artikelname	Art.-Nr.
Wandanbindungsset	54 339 ..*



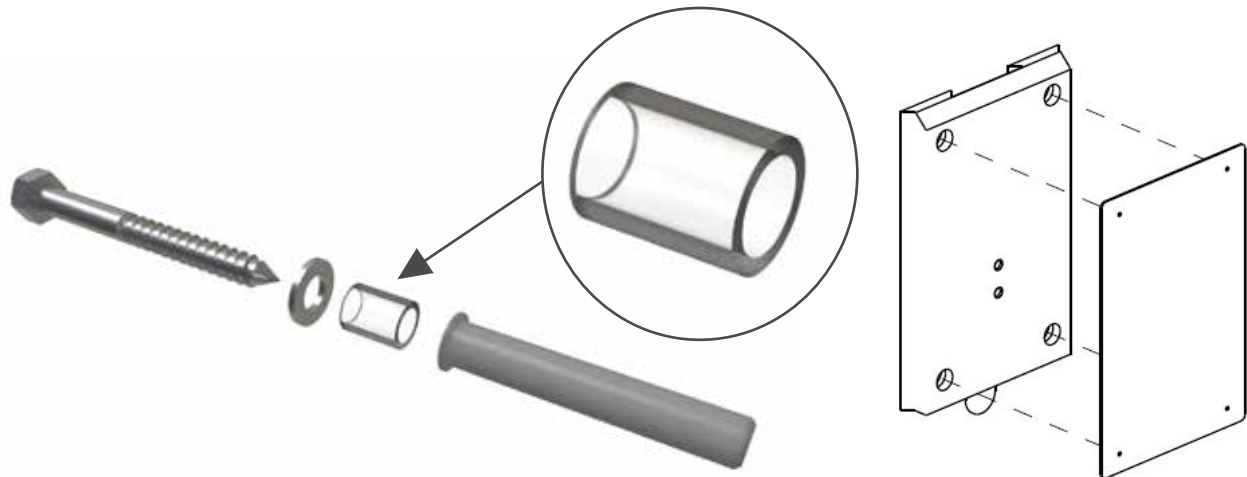
**Das Wandanbindungsset** dient der Befestigung von Haltegriffen oder Handläufen an einer Wand und ermöglicht die individuelle Realisierung von langen Handläufen, die aus mehreren einzelnen Röhren zusammengesetzt werden. Mittels Wandanbindungsset befestigte Handläufe oder Haltegriffe können mit bis zu 150 kg belastet werden, solange der Abstand zwischen zwei Wandbefestigungspunkten maximal 900 mm beträgt (andernfalls 100 kg bei maximal 1.500 mm). Die gezielte Platzierung von Wandanbindungen schafft somit zusätzliche Sicherheit bei der Unterteilung größerer freitragender Abschnitte.

\* Bitte die letzten Ziffern der Artikelnr. mit der gewünschten Farbnr. ergänzen:

Standardfarben 1 (SF1): 01 08 Standardfarben 2 (SF2): 85 Auf Anfrage: 03 04 19 30 36 44 45

## EINZELKOMPONENTEN BOHRLOCHDICHTUNG

- Silikondichtung, passend für Erlau Duschhandläufe, Brausestangen, Haltegriffe oder Stützgriffe und Duschsitze
- Erfüllt die Anforderungen der Abdichtungsnormenreihe DIN 18534 / ETAG 022



### SILIKONSCHLAUCHDICHTUNG (passend für Erlau Duschhandläufe, Brausestangen und Haltegriffe)

Artikelname	Verpackungseinheit in Stück	Art.-Nr.	
Dichtungen im 10er Set	10	50 080 69	
Dichtungen im 30er Set	30	50 080 70	
Dichtungen im 100er Set	100	50 080 71	

### ANSCHRAUBPLATTENDICHTUNG (passend für Erlau Stützgriffe und Duschsitze)

Abdichtung für VPX (passend für Stützklappgriffe XSK, XSE, XSS und Duschklapsitz DKX)	1	50 077 07	
---	---	-----------	--

**Die Abdichtungsnormenreihe DIN 18534** fordert, dass Flächen abzudichten sind, auf welche Spritz-, Brauch- oder Reinigungswasser einwirkt. Die ERLAU-Bohrlochdichtungen werden diesen Anforderungen gerecht und verhindern nachweislich\*, dass Feuchtigkeit am Übergang der Befestigungselemente zur (keramischen) Oberfläche eindringt und durch die Bohrlöcher in den Untergrund gelangen kann.

\*Prüfung basierend auf ETAG 022 „Leitlinie für die europäische technische Zulassung für Abdichtungen für Wände und Böden in Nassräumen - Teil 1: Flüssig aufzubringende Abdichtungen mit oder ohne Nuttschicht“ und der im Anhang F zur ETAG 022 beschriebenen Teilprüfung „Wasserdichtheit an Durchdringungen und anderen Details von Wänden in Nassräumen mit biegsamem Untergrund“



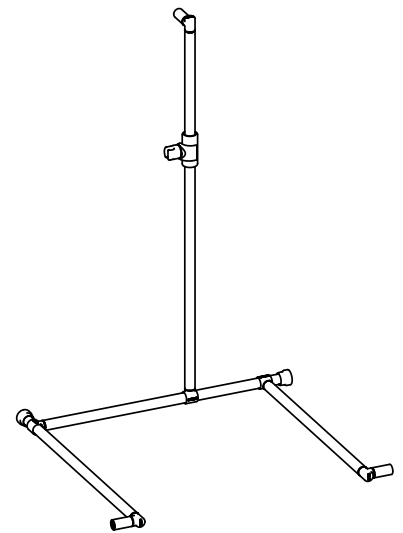
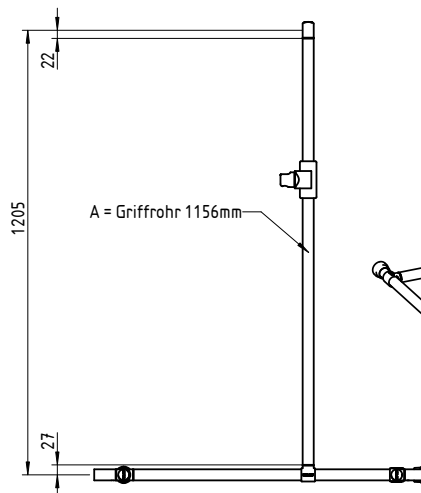
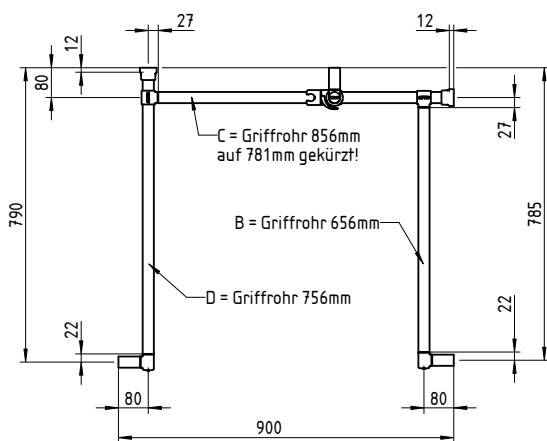
## SONDERLÖSUNGEN

### DUSCHBEREICH

#### BEISPIEL DUSCHNISCHE

Auf den folgenden Seiten finden Sie Einbaubeispiele um unsere Standardprodukte individuell auf Ihr Maß zu ergänzen oder zu erweitern können. Hierfür kombinieren Sie unsere Griffrohre in gewünschtem Maß mit Einzelkomponenten zu Ihrer Sonderlösung.

Bei freitragenden Längen über 900 mm wird eine Belastbarkeit von 100 kg gewährleistet!



### Duschnischenlösung

Artikelname	Anzahl	Artikelnr.
Brausehalter BRH3	1	55 686..*
A = Griffrohr 1.156 mm	1	53 769..*
B = Griffrohr 656 mm	1	53 765..*
C = Griffrohr 856 mm (kürzen auf 781 mm)	1	53 767..*
D = Griffrohr 756 mm	1	53 766..*
Anschlussstück 58 mm (2er Set)	2	53 771..*
Eckverbinder 90/2 (2er Set)	2	53 774..*
Wandbefestigung	2	53 772..*
T-Verbinder 90/1 (2er Set)	2	53 773..*
Ersatzteileset	3	50 070 10
Montageset 1	3	50 068 39

#### Maß bei Verwendung unterschiedlicher Rohrlängen:

A=Rohrlänge + 49 mm\*\*  
 B=Rohrlänge + 129 mm\*\*  
 C=Rohrlänge + 119 mm\*\*\*  
 D=Rohrlänge + 34 mm\*\*\*

\*\* Länge nur in 100 mm Schritten möglich

\*\*\* Rohr ist kürzbar

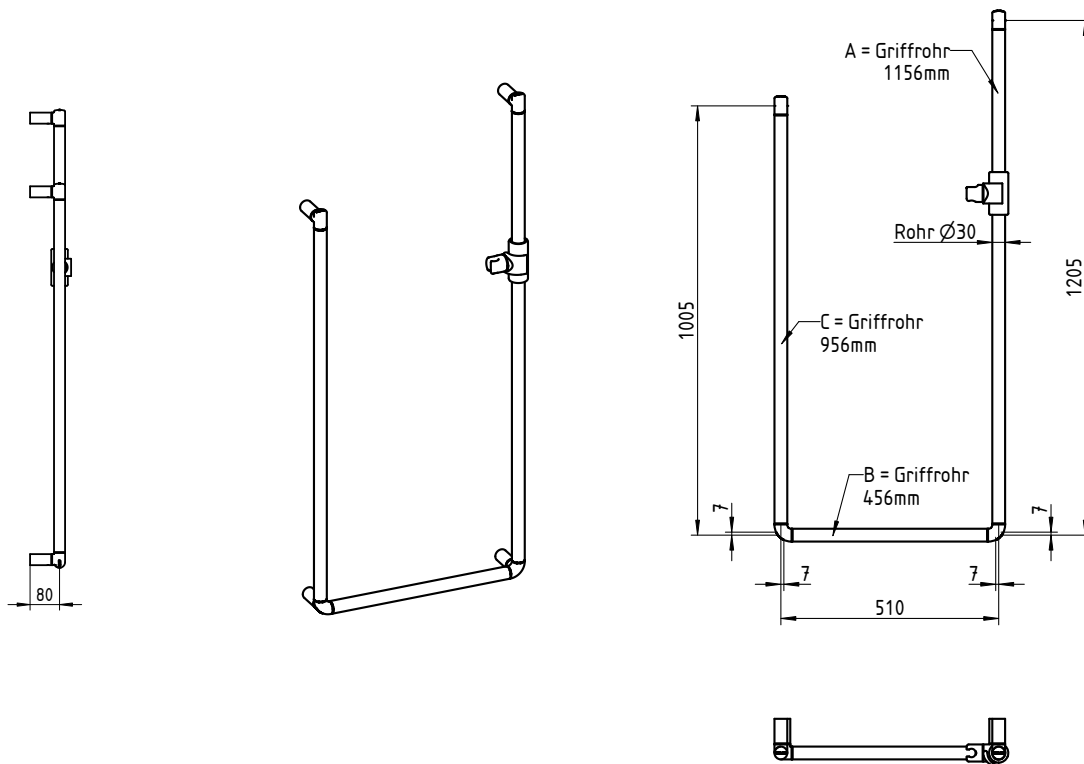
\* Bitte die letzten Ziffern der Artikelnr. mit der gewünschten Farbnr. ergänzen:

Standardfarben 1 (SF1): 01 08 Standardfarben 2 (SF2): 85 Auf Anfrage: 03 04 19 30 36 44 45

## SONDERLÖSUNGEN

### DUSCHBEREICH

#### BEISPIEL DUSCHHANDLAUF U-FORM



#### Duschhandlauf U-Form

Artikelname	Anzahl	Artikelnr.	
Brausehalter BRH3	1	55 686..*	
Griffrohr 456 mm	1	53 763..*	
Griffrohr 956 mm	1	53 768..*	
Griffrohr 1.156 mm	1	53 769..*	
Anschlussstück 58 mm (2er Set)	2	53 771..*	
Eckverbinder 90/2 (2er Set)	1	53 774..*	
Eckverbinder 90/3 (2er Set)	1	53 776..*	
Ersatzteileset	3	50 070 10	
Montageset 1	2	50 068 39	

\* Bitte die letzten Ziffern der Artikelnr. mit der gewünschten Farbnr. ergänzen:

Standardfarben 1 (SF1):

01

08

Standardfarben 2 (SF2):

85

Auf Anfrage:

03

04

19

30

36

44

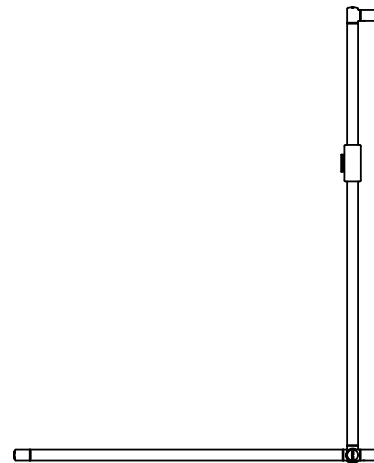
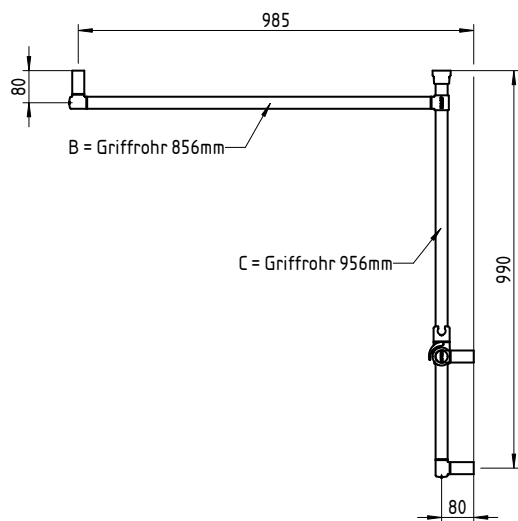
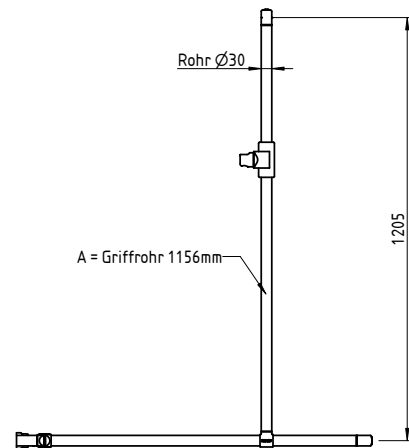
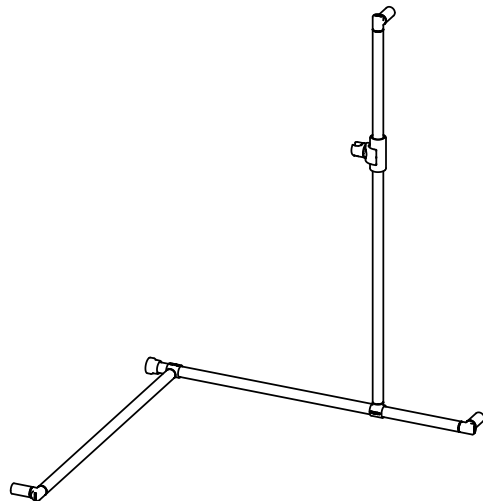
45

SONDERLÖSUNGEN

ENTSPRICHT DER ÖNORM

**B 1600**

ÖSTERREICH



## DUSCHHANDLAUF Ö-Norm

Artikelname	Anzahl	Artikelnr.
DBE-R-1205x985x790	1	55 786..*
Griffrohr 956 mm	1	53 768..*

\* Bitte die letzten Ziffern der Artikelnr. mit der gewünschten Farbnr. ergänzen:

Standardfarben 1 (SF1):

01

03

Standardfarben 2 (SF2):

85

Auf Anfrage:

03

04

19

30

36

44

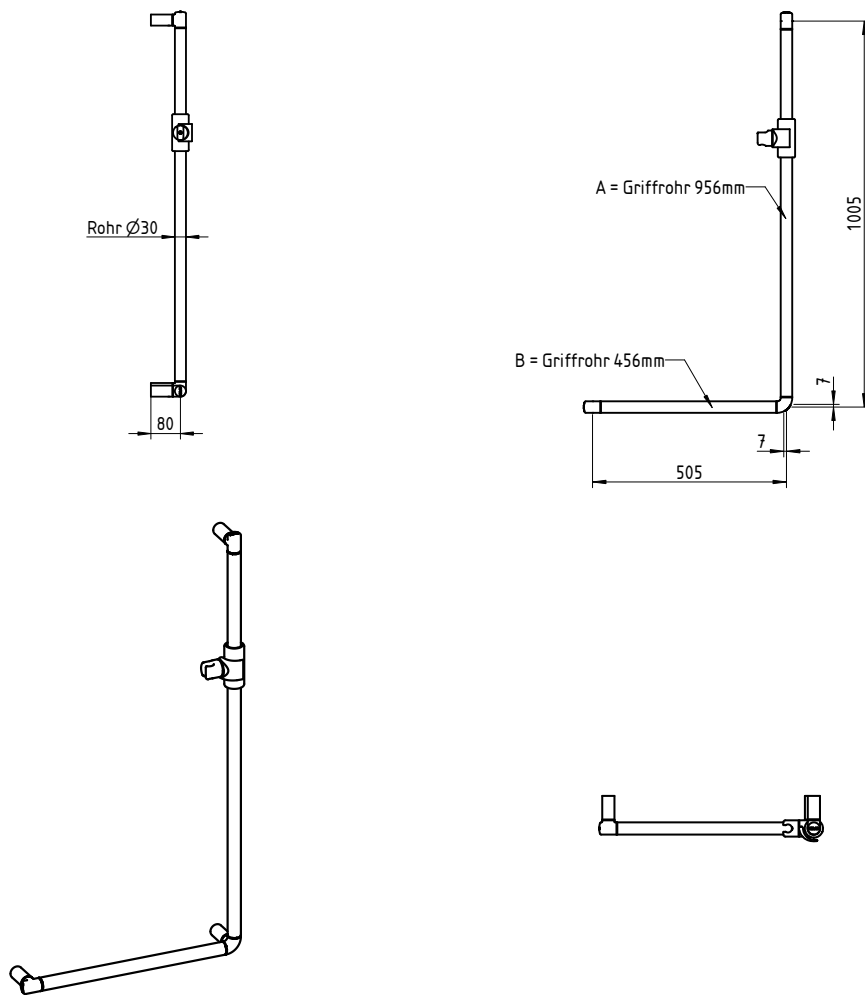
45

SONDERLÖSUNGEN

## ENTSPRICHT DER ÖNORM

### B 1600

ÖSTERREICH



### DUSCHHANDLAUF Ö-Norm

Artikelname	Anzahl	Artikelnr.	
Winkelgriff WG-90-R-1005x605	1	53 634..*	
Brausehalter BRH3	1	55 686..*	
Griffrohr 456 mm	1	53 763..*	

\* Bitte die letzten Ziffern der Artikelnr. mit der gewünschten Farbnr. ergänzen:

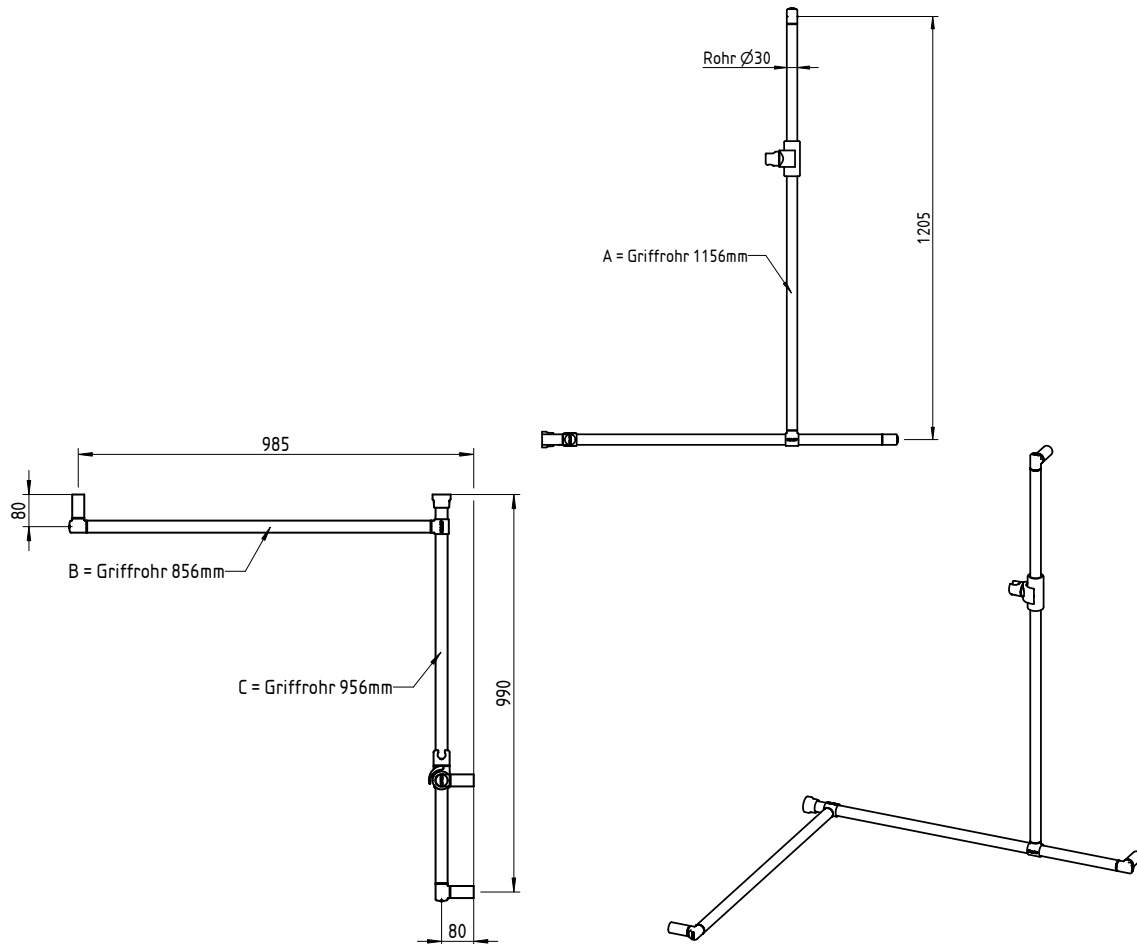
Standardfarben 1 (SF1): 01 08 Standardfarben 2 (SF2): 85 Auf Anfrage: 03 04 19 30 36 44 45

SONDERLÖSUNGEN

ENTSPRICHT DER ÖNORM

**B 1600**

ÖSTERREICH



## KOMPONENTEN

Artikelname	Anzahl	Artikelnr.
Brausestange BS-R-1200	1	55 784..*
Griffrohr 956 mm	1	53 768..*
Griffrohr 756 mm	1	53 766..*
T-Verbinder 90/1 (2er Set)	1	53 773..*
Eckverbinder 90/3 (2er Set)	1	53 776..*
Wandbefestigung	1	53 772..*
Anschlussstück 58 mm	1	53 771..*
Ersatzteileset	1	50 070 10
Montageset 1	1	50 068 39

\* Bitte die letzten Ziffern der Artikelnr. mit der gewünschten Farbnr. ergänzen:

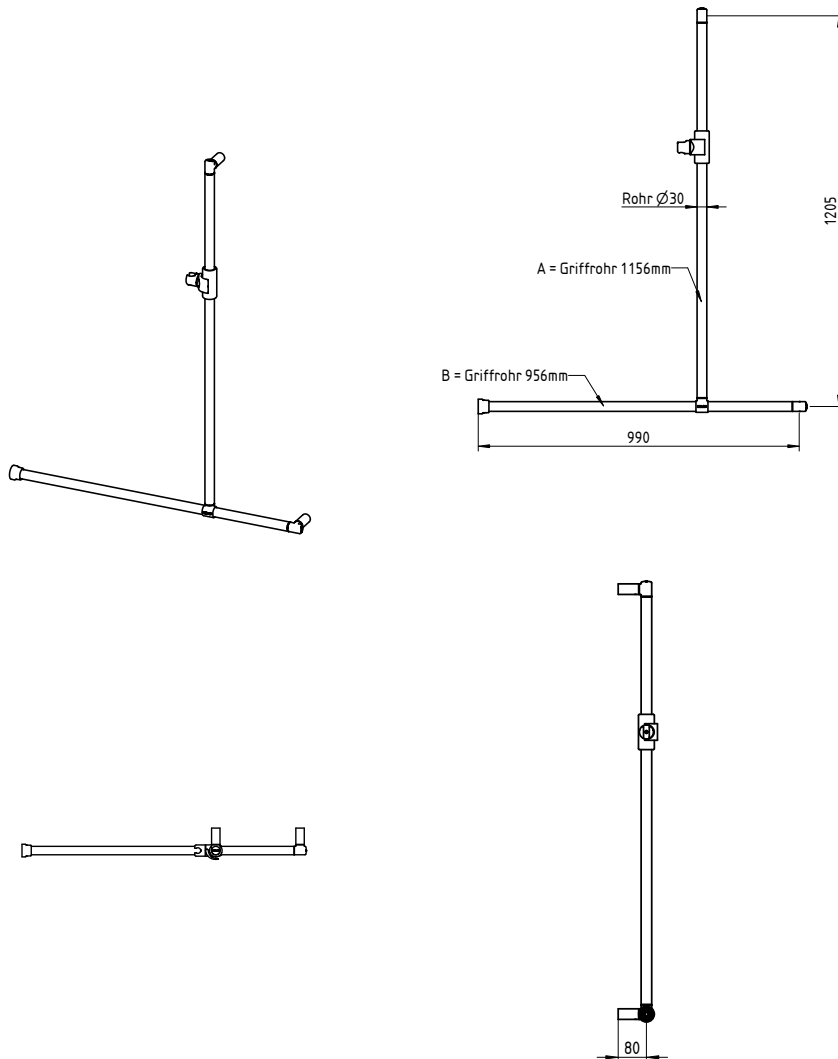
Standardfarben 1 (SF1): 01 03 Standardfarben 2 (SF2): 85 Auf Anfrage: 03 04 19 30 36 44 45

SONDERLÖSUNGEN

ENTSPRICHT DER ÖNORM

**B 1600**

ÖSTERREICH



## KOMPONENTEN

Artikelname	Anzahl	Artikelnr.	
Duschhandlauf DB-R-1205x500	1	55 782..*	
Griffrohr 956 mm	1	53 768..*	
Wandbefestigung	1	53 772..*	

\* Bitte die letzten Ziffern der Artikelnr. mit der gewünschten Farbnr. ergänzen:

Standardfarben 1 (SF1):



08

Standardfarben 2 (SF2):



85

Auf Anfrage:



03

04

19

30

36

44

45



## DUSCHSITZE

Verschiedene Ausführungen:  
Klappsitze, Einhängesitze, Hocker.

Hautverträgliche Oberfläche.

Leichte Reinigung.

Mehr Raum durch einfaches  
Hochklappen.

## DUSCHSITZE

### DUSCHKLAPPSITZ DKX

- Große gepolsterte Sitzfläche in anthrazitgrau aus PUR-Integralschaum mit Hygieneausschnitt
- Mit integrierter einstellbarer Bremse und Sitzneigungsverstellung
- Wandgehäuse aus korrosionsbeständigem Aluminium, pulverbeschichtet in der Farbe Anthrazitgrau
- Inklusive verdeckter Anschraubplatte VPX (für 4 Schrauben 8mm, die jedoch nicht im Lieferumfang enthalten sind)
- Vorrüstbar mit Vorrüstset VSX
- Belastung bis 150 kg



### DUSCHKLAPPSITZ DKX

Artikelname	Sitzbreite x Sitztiefe in mm	Gewicht in kg	Art.-Nr.
DKX Anthrazitgrau	430 x 466	6,50	53 944 08

### SINNVOLLE ERGÄNZUNGEN

HILFSMITTEL-  
NUMMER:  
DKX  
04.40.03.0047



#### Montageset 3

Art.-Nr. 50 082 49

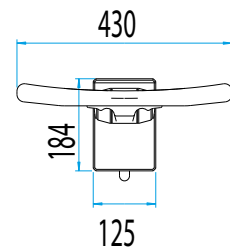
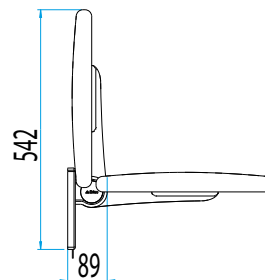
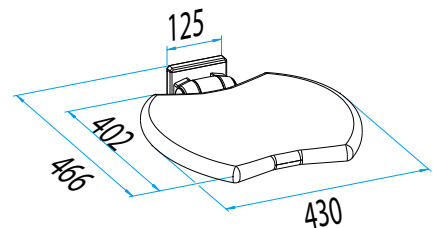
Seite 139



#### Montageset 6 (Verbundmörtelkartusche erforderlich)

Art.-Nr. 50 084 44

Seite 139



NEU

DUSCHSITZE

DUSCHKLAPPSITZ  
DKS

- Sitzfläche aus Kunststoff
- Hochgeklappt nur 54 mm Wandabstand
- Wandgehäuse aus korrosionsbeständigem Aluminium, hochglanzpoliert eloxiert. Seitenkappen aus Kunststoff
- Mit verdeckter Anschraubplatte (für Schrauben 8mm, die jedoch nicht im Lieferumfang enthalten sind)
- Belastbar bis 185 kg



DUSCHKLAPPSITZ DKS

Artikelname	Sitzbreite x Sitztiefe in mm	Gewicht in kg	Art.-Nr.
DKS weiß / eloxal	400 x 350		55 816 85
DKS schwarzgrau / eloxal	400 x 350		55 817 85

SINNVOLLE  
ERGÄNZUNGEN



Montageset 3

Art.-Nr. 50 082 49

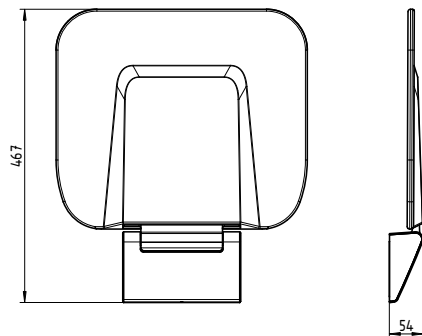
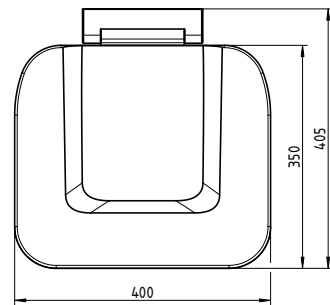
Seite 139



Montageset 6 (Verbundmörtelkartusche erforderlich)

Art.-Nr. 50 084 44

Seite 139

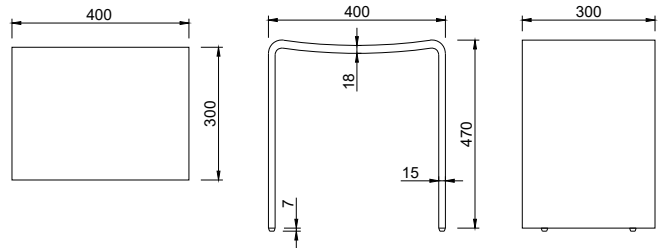




DUSCHSITZE

**DUSCHHOCKER  
HC1**

- Material: Mineralwerkstoff
- Oberfläche: Weiß matt
- Gebogene Sitzfläche



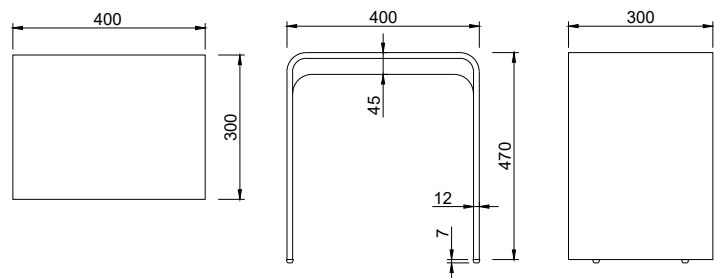
**DUSCHHOCKER**

Artikelname	Sitzbreite x -tiefe x -höhe in mm	Art.-Nr.	
HC1 weiß	400 x 300 x 470	54 763 01	

DUSCHSITZE

**DUSCHHOCKER  
HC2**

- Material: Mineralwerkstoff
- Oberfläche: Weiß matt
- Gerade Sitzfläche

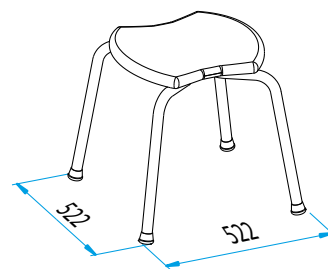
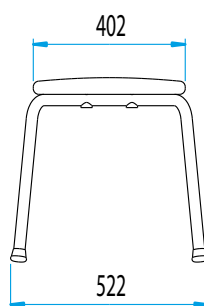
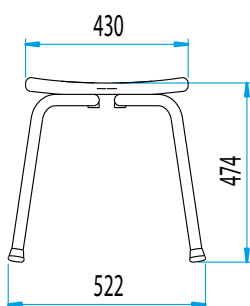


**DUSCHHOCKER HC2**

Artikelname	Sitzbreite x -tiefe x -höhe in mm	Art.-Nr.	
HC2 weiß	400 x 300 x 470	54 764 01	

## DUSCHSITZE DUSCHHOCKER DHX

- Große gepolsterte Sitzfläche in anthrazitgrau, aus PUR-Integralschaum, mit Hygieneausschnitt
- Gestell aus korrosionsbeständigem Aluminium, pulverbeschichtet in der Farbe Anthrazitgrau
- Rutschhemmende Fußkappen
- Belastung bis 150 kg



### DUSCHHOCKER DHX

Artikelname	Sitzbreite x -tiefe x -höhe in mm	Gewicht in kg	Art.-Nr.
DHX Anthrazitgrau	430 x 402 x 470	4,50	54 002 08

DUSCHSITZE

## DUSCHEINHÄNGESITZ DEX



### DUSCHEINHÄNGESITZ DEX

Artikelname	Sitzbreite x -tiefe x -höhe in mm	Gewicht in kg	Art.-Nr.
DEX	430 x 402 x 591	9,00	53 940..*

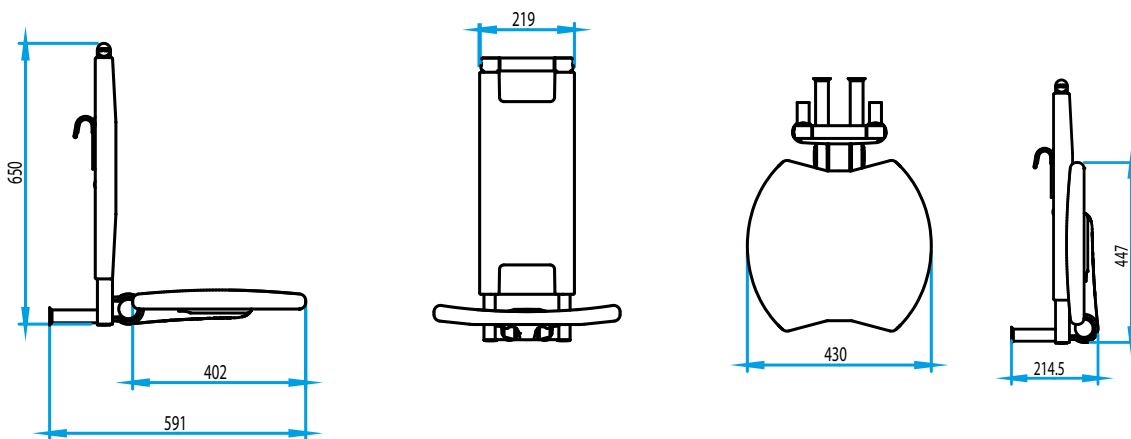
### BODENSTÜTZEN-SET - Optional nachrüstbar

Artikelname	Gewicht in kg	Art.-Nr.
DEX-BS (2 Stützen) Anthrazitgrau	0,75	54 089 08

\* Bitte die letzten Ziffern der Artikelnr. mit der gewünschten Farbnr. ergänzen:

Standardfarben 1 (SF1): 01 08 Standardfarben 2 (SF2): 85 Auf Anfrage: 03 04 19 30 36 44 45

- Große gepolsterte Sitzfläche und Rückenlehne in anthrazitgrau aus PUR-Integralschaum, mit Hygieneausschnitt
- Gestell aus korrosionsbeständigem Aluminium, pulverbeschichtet oder hochglanzpoliert eloxiert
- Mit integrierter einstellbarer Bremse und Sitzneigungsverstellung
- Belastung bis 150 kg
- Für unterschiedliche Handlaufhöhen geeignet
- Bodenstützen-Set DEX-BS, höhenverstellbar. Gestänge aus korrosionsbeständigem Aluminium, pulverbeschichtet in der Farbe Anthrazitgrau. Optional bei kritischen Wandverhältnissen nachrüstbar



HILFSMITTEL-  
NUMMER:  
DEX  
04.40.03.0048

## EINHÄNGESITZ MIT BODENSTÜTZEN, bestehend aus:

Artikelname	
Duscheinhängesitz DEX (53 940..*)	
Bodenstützen-Set (54 089 08)	



**Bodenstützen-Set (2 Stützen)**  
Für Duscheinhängesitz DEX



## STÜTZGRIFFE

Leichte Bedienbarkeit: Ohne großen Kraftaufwand verstellbar.

Mehr Raum durch einfaches Hochklappen.

Optional erweiterbar mit Papierabroller oder Spülauslösung.

STÜTZGRIFFE  
**STÜTZKLAPPGRIFF**  
 XSK  
 VERSTELLBAR

JETZT SCANNEN UND MONTAGE-  
 VIDEO ANSEHEN



AUSRICHTUNG RECHTS



AUSRICHTUNG MITTIG



AUSRICHTUNG LINKS



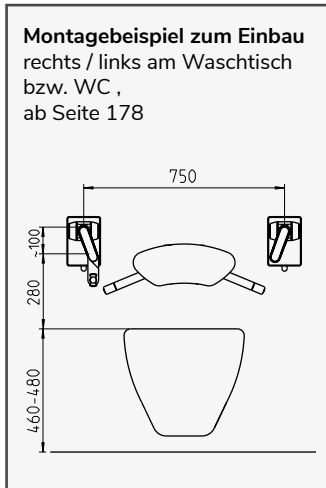
PLATZSPAREND  
 EINKLAPPBAR

AUSRICHTUNG  
 GANZ EINFACH  
 VERSTELLBAR!

**INNOVATION**

Dank intelligenter Konstruktion kann der Stützklappgriff XSK je nach Bedarf links, rechts, oder mittig ausgerichtet oder direkt an die Wand (in „Parkposition“) platzsparend eingeklappt werden.

STÜTZGRIFFE  
**STÜTZKLAPPGRIFF**  
**XSK**  
 VERSTELLBAR



HILFSMITTEL-  
 NUMMER:  
 XSK  
 04.40.05.1242

## STÜTZKLAPPGRIFF XSK - RECHTS / MITTIG / LINKS VERSTELLBAR

Artikelname	Ausladung in mm	Gewicht in kg	Art.-Nr.
XSK-600	600	5,00	53 926.*
XSK-700	700	5,15	53 927.*
XSK-850	850	5,35	53 928.*
XSK-900**	900	5,45	54 090.*
XSK-1000**	1.000	5,55	54 001.*

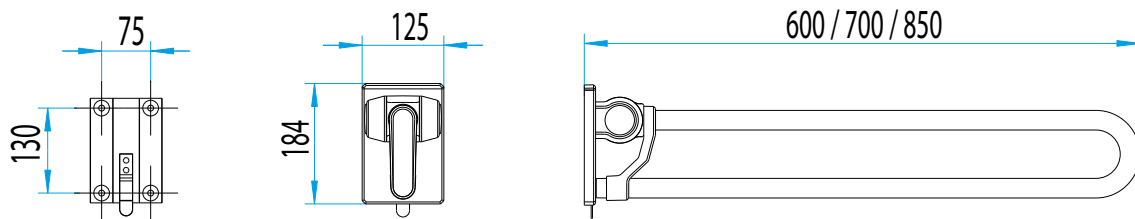
Weitere Maße auf Anfrage!

\*\*Lieferzeit auf Anfrage

\* Bitte die letzten Ziffern der Artikelnr. mit der gewünschten Farbnr. ergänzen:

Standardfarben 1 (SF1): 01 08 Standardfarben 2 (SF2): 85 Auf Anfrage: 03 04 19 30 36 44 45

- Aus korrosionsbeständigem Aluminium, pulverbeschichtet oder hochglanzpoliert eloxiert
- Ergonomisch geformter Griffholm Rundrohr, links oder rechts einsetzbar
- Durch Schrägstellung unterschiedliche Griffhöhen möglich, Ausrichtung rechts / links / mittig einstellbar, direkt an die Wand (in Parkposition) platzsparend einklappbar. Inkl. integrierter einstellbarer Bremse
- Inklusive verdeckter Anschraubplatte VPX (für 4 Schrauben 8mm, die jedoch nicht im Lieferumfang enthalten sind)
- Vorrüstbar mit Vorrüstset VSX
- Belastung bis 100 kg



Optional Anschraubplattendichtung zur Erfüllung der Anforderungen gem. DIN18534/ETAG022: #5007707 siehe Seite 70

**DEFINIERTER ANSCHLAG**  
verhindert, dass der Stützklappgriff an die Wand stößt

## SINNVOLLE ERGÄNZUNGEN



**Montageset 3**

Art.-Nr. 50 082 49

Seite 104



**Montageset 6**  
(Verbundmörtelkartusche erforderlich)

Art.-Nr. 50 084 44

Seite 104



**Papierabroller PAS-X-R**

Art.-Nr. 54 071 ..\*

Seite 101



**Funkfernauslösung FMI / E**

Art.-Nr. 81 022 13

Seite 99



**Elektrische Spülauslösung ESA-X-R**

Siehe Seite 96

STÜTZGRIFFE  
**STÜTZKLAPPGRIFF**  
 XSK DIREKT



HILFSMITTEL-  
 NUMMER:  
 XSK Direkt  
 04.40.05.1242

## STÜTZKLAPPGRIFF XSK DIREKT - KLAPPBAR / MITTIG AUSGERICHTET / OHNE VORRÜSTUNG

Artikelname	Ausladung in mm	Gewicht in kg	Art.-Nr.
XSK Direkt-600	600		55 262..*
XSK Direkt-700	700		55 263..*
XSK Direkt-850	850		55 264..*

Weitere Maße auf Anfrage!

\* Bitte die letzten Ziffern der Artikelnr. mit der gewünschten Farbnr. ergänzen:

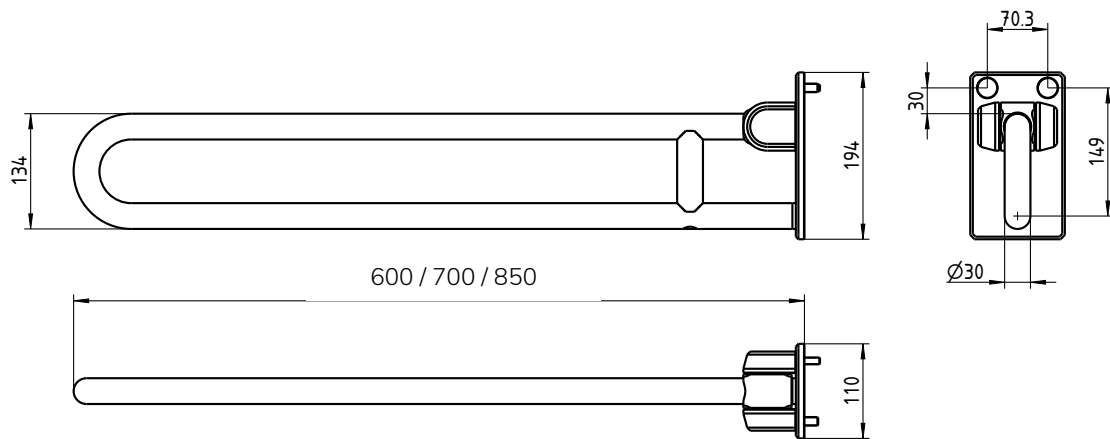
Standardfarben 1 (SF1):



Auf Anfrage:



- Für direkte Wandmontage ohne Vorrüstung (für 3 Senkkopf Schrauben 8mm, nicht im Lieferumfang enthalten)
- Aus korrosionsbeständigem Aluminium, pulverbeschichtet
- Ergonomisch geformter Griffholm Rundrohr, links oder rechts einsetzbar
- Klappbar. Inklusive integrierter einstellbarer Bremse
- Definierter Anschlag verhindert, dass Stützklappgriff an die Wand stößt
- Belastung bis 125 kg



## SINNVOLLE ERGÄNZUNGEN



Montageset 4

Art.-Nr. 50 083 99

Seite 104



Montageset 6  
(Verbundmörtelkartusche erforderlich)

Art.-Nr. 50 084 44

Seite 104



Papierabroller  
PAS-X-R

Art.-Nr. 54 071 ..\*

Seite 101



Funkfernauslösung  
FMI / E

Art.-Nr. 81 022 13

Seite 99



Elektrische  
Spülauslösung  
ESA-X-R

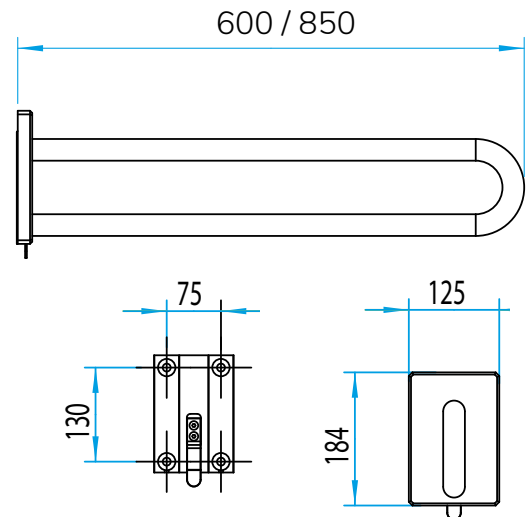
Siehe Seite 96

## STÜTZGRIFFE STÜTZGRIFF XSS STARR

HILFSMITTEL-  
NUMMER:  
XSS  
04.40.05.1244



- Aus korrosionsbeständigem Aluminium, pulverbeschichtet in der Farbe Reinweiß
- Ergonomisch geformter Griffholm Rundrohr, links oder rechts einsetzbar
- Inklusive verdeckter Anschraubplatte VPX (für 4 Schrauben 8mm, die jedoch nicht im Lieferumfang enthalten sind)
- Vorrüstbar mit Vorrüstset VSX
- Belastung bis 100 kg



Optional Anschraubplattendichtung zur Erfüllung der Anforderungen gem. DIN18534/ETAG022: #5007707 siehe Seite 70

### STÜTZGRIFF XSS - STARR

Artikelname	Ausladung in mm	Gewicht in kg	Art.-Nr.
XSS-600 weiß	600	1,27	54 005 01
XSS-850 weiß	850	1,48	54 007 01

Weitere Maße auf Anfrage!

## SINNVOLLE ERGÄNZUNGEN



Montageset 3

Art.-Nr. 50 082 49

Seite 104



Montageset 6  
(Verbundmörtelkartusche erforderlich)

Art.-Nr. 50 084 44

Seite 104



Papierabroller  
PAS-X-R

Art.-Nr. 54 071 ..\*

Seite 101



Funkfernauslöser FMI  
/ E

Art.-Nr. 81 022 13

Seite 99



Elektrische  
Spülauslösung  
ESA-X-R

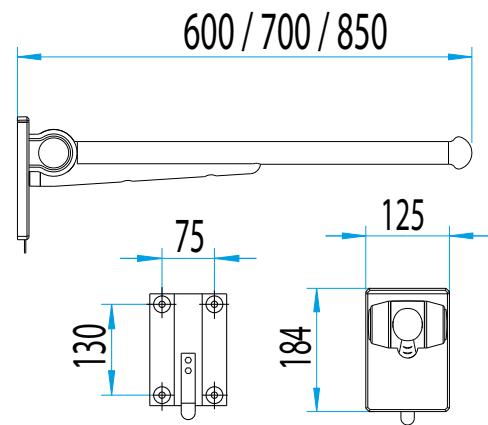
Siehe Seite 96

## STÜTZGRIFFE STÜTZKLAPPGRIFF XSE

HILFSMITTEL-  
NUMMER:  
XSE  
04.40.05.1243



- Aus korrosionsbeständigem Aluminium hochglanzpoliert eloxiert
- Ergonomisch geformter, einarmiger Griffholm Ovalrohr, Querschnitt 34-44 mm
- Inkl. integrierter einstellbarer Bremse
- Inklusive verdeckter Anschraubplatte VPX (für 4 Schrauben 8mm, die jedoch nicht im Lieferumfang enthalten sind)
- Vorrüstbar mit Vorrüstset VSX
- Definierter Anschlag verhindert Wandanstoß
- Belastung bis 125 kg



Optional Anschraubplattendichtung zur Erfüllung der Anforderungen gem. DIN18534/ETAG022: #5007707 siehe Seite 70

### STÜTZKLAPPGRIFF XSE

Artikelname	Ausladung in mm	Gewicht in kg	Art.-Nr.
XSE-600 eloxiert	600	4,50	53 805 85
XSE-700 eloxiert	700	4,67	53 806 85
XSE-850 eloxiert	850	4,95	53 807 85

Weitere Maße auf Anfrage!

### SINNVOLLE ERGÄNZUNGEN



Montageset 3

Art.-Nr. 50 082 49

Seite 104



Montageset 6  
(Verbundmörtelkartusche erforderlich)

Art.-Nr. 50 084 44

Seite 104



Papierabroller  
PAS-X-O

Art.-Nr. 5407008

Seite 101

STÜTZGRIFFE  
**STÜTZKLAPPGRIFF**  
 XSR DIREKT



## STÜTZKLAPPGRIFF XSR DIREKT - KLAPPBAR / OHNE VORRÜSTUNG

Artikelname	Ausladung in mm	Gewicht in kg	Art.-Nr.
XSR Direkt-600	600		55 504..*
XSR Direkt-700	700		55 505..*
XSR Direkt-850	850		55 506..*
XSR Direkt-900**	900		55 507..*
XSR Direkt-950**	950		55 508..*
XSR Direkt-1000**	1000		55 509..*

Weitere Maße auf Anfrage!

\*\*Lieferzeit auf Anfrage

\* Bitte die letzten Ziffern der Artikelnr. mit der gewünschten Farbnr. ergänzen:

Standardfarben 1 (SF1):

01

08

Standardfarben 2 (SF2):

85

Auf Anfrage:

03

04

19

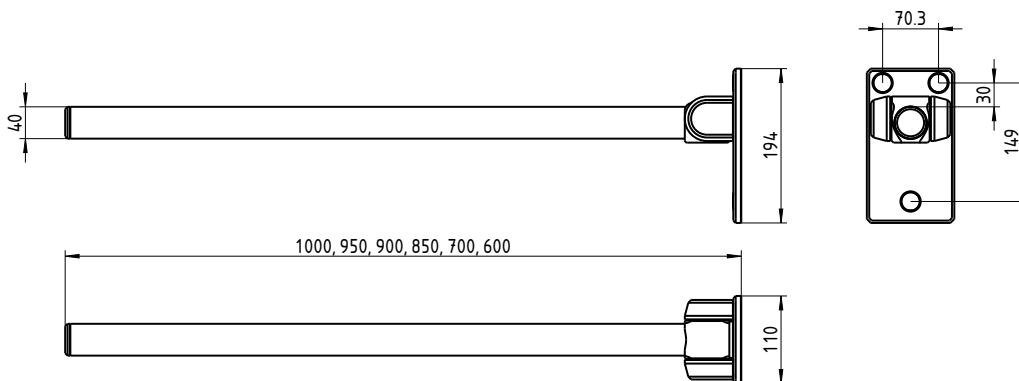
30

36

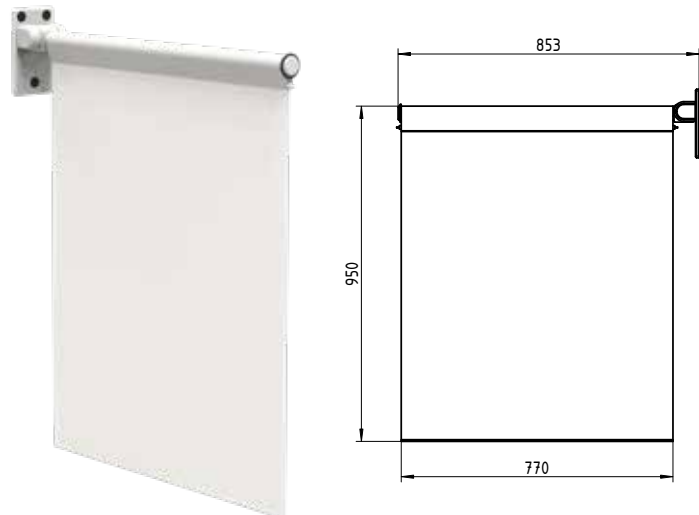
44

45

- Für direkte Wandmontage ohne Vorrüstung (für 3 Senkkopf Schrauben 8mm, nicht im Lieferumfang enthalten)
- Aus korrosionsbeständigem Aluminium, pulverbeschichtet oder hochglanzpoliert eloxiert
- Ergonomisch geformter Griffholm Rundrohr, links oder rechts einsetzbar
- Einarming, klappbar. Inklusive integrierter einstellbarer Bremse
- Definierter Anschlag verhindert, dass Stützklappgriff an die Wand stößt
- Belastung bis 125 kg (Ab Länge 900mm bis 100 kg)



Optional:  
**Spritzschutzbereich für Stützgriff XSR-850**  
 #5551208 Scheibe für Spritzschutz  
 #5008536 Spritzschutzbereich SZ VH 40



## SINNVOLLE ERGÄNZUNGEN



**Montageset 4**

Art.-Nr. 50 083 99

Seite 104

**Montageset 6**  
 (Verbundmörtelkartusche erforderlich)

Art.-Nr. 50 084 44

Seite 104

**Papierabroller**  
 PAS-X 40

Art.-Nr. 55 510 36

Seite 101

**Funkfernauslösung**  
 FMI / E

Art.-Nr. 81 022 13

Seite 99

**Elektrische**  
 Spülauslösung  
 ESA-X-R

Siehe Seite 96

ZUBEHÖR FÜR STÜTZGRIFFE

## ELEKTRISCHE SPÜLAUFLÖSUNG ESA-X



### ELEKTRISCHE SPÜLAUFLÖSUNG ESA-X

Nr.	Artikelname	Variante	Art.-Nr.	
1	Stützklappgriff XSK	1	-->	Seite 88
oder	Stützklappgriff XSK Direkt		-->	Seite 94
2	Stützgriff XSS	2	-->	Seite 92
3	Stützklappgriff XSR Direkt	3	-->	Seite 94
4	Träger ESA-X-R (nachrüstbar) für XSK / XSK Direkt	1/2	54 610 36	
5	Träger ESA-X-40 (nachrüstbar) für XSR	3	55 571 36	
6	Sender ESA-X (nachrüstbar)	1/2/3	50 078 96	
7	Sender ESA-X mit Notruf (nachrüstbar)	1/2/3	50 078 97	
8	2-Kanal Unterputz-Empfänger (2x Schließer NO)	1/2/3	50 077 31	
9	Trafo für Unterputzempfänger (optional)	1/2/3	50 080 84	

- Für WC-Spülung und Notruf
- Passend für Erlau Stützgriffe XSK, XSK Direkt, XSS, XSE, XSR Direkt
- 2-Kanal Unterputz-Funk-Empfänger vorrüstbar
- Sendereinheit mit Piktogrammen und Blindenschrift (Braille)
- Sender batterieles mit Energy-Harvesting-Funktion (Piezo Taster)
- Kompatibel mit EnOcean Technologie

## Allgemeine Informationen

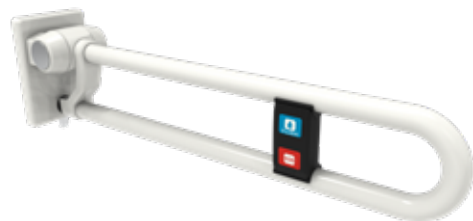
Der Empfänger hat zwei Ausgänge und arbeitet in Verbindung mit dem Erlau-Sender ESA-X und ESA-X-Notruf, die zur Ansteuerung der Toilettenspülung und zur Ansteuerung einer Rufanlage genutzt werden können.

## Montage

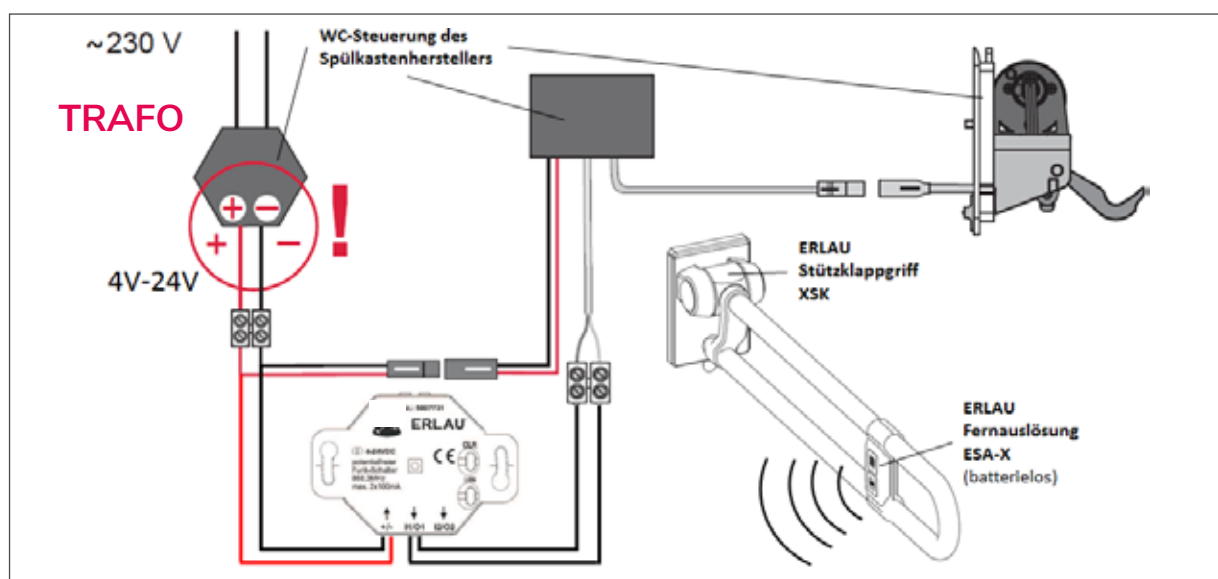
Der Funk-Empfänger ist zur Unterputzmontage geeignet. Alternativ kann der Funk-Empfänger auch z.B. am Spülkasten befestigt werden.

## Technische Daten

Spannungsversorgung	4-24 VDC
Tastleistung	max. 2x100 mA
Stromaufnahme	ca. 80 mA bei 4 VDC / ca. 10 mA bei 24 VDC
	Schaltkontakt: 1x Schließer NO (Bei Rufanlage 1x Schließer NO, 1x Öffner NC auf Anfrage möglich)
Umgebungstemperatur	-20° bis +55° C
Rel. Luftfeuchte	0 % bis 95 %
Approbation	CE
Schutzart entspricht	IP20
Maß (LxBxH)	ca. 50 x 50 x 30 mm



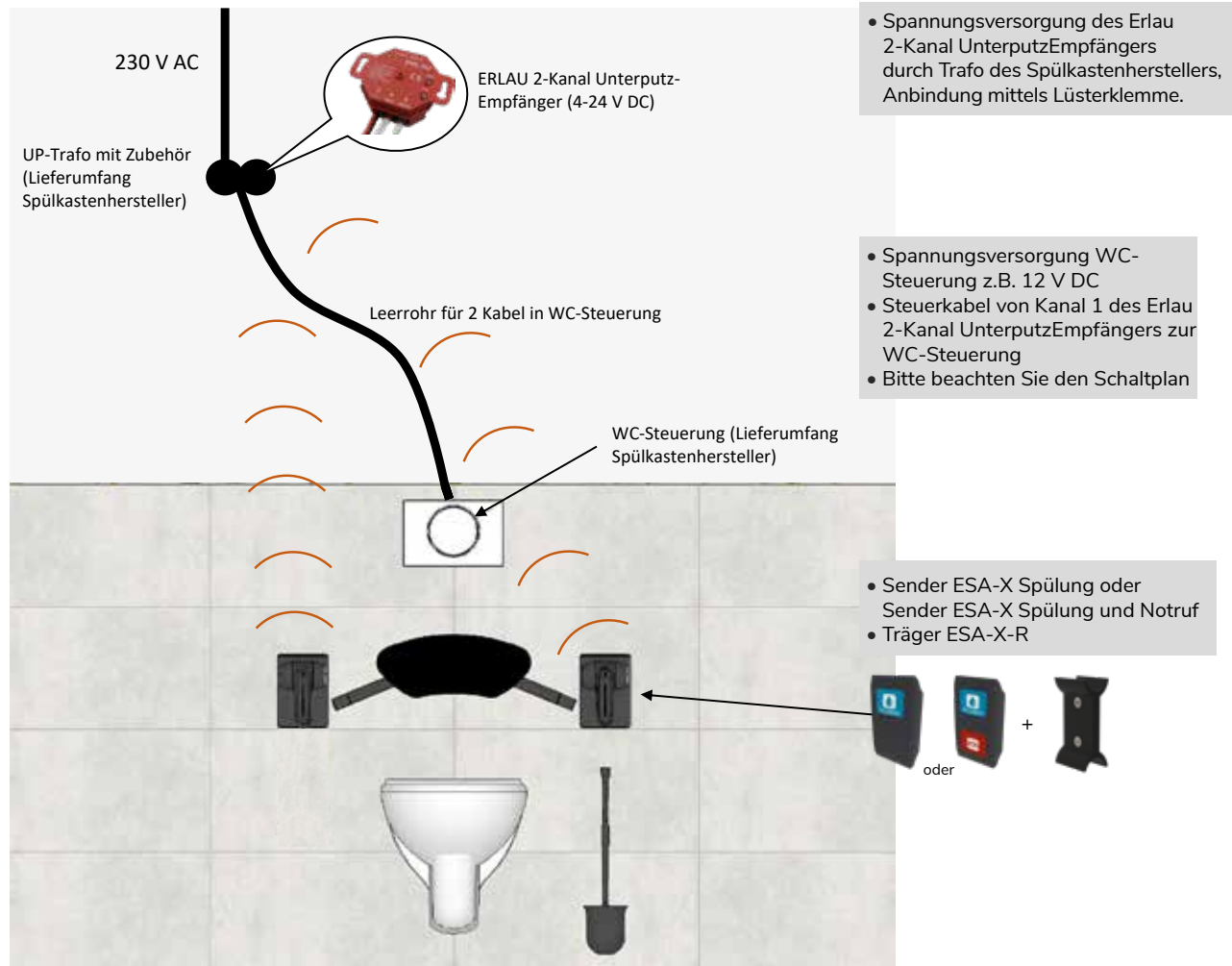
Schematische Darstellung



2-Kanal-Unterputz-Empfänger

## SCHEMATISCHE DARSTELLUNG

# ELEKTRISCHE SPÜLAUSLÖSUNG ESA-X



### KOMPATIBLE WC-STEUERUNGEN

für Erlau elektrische Spülauslösung ESA-X: (zu beziehen beim jeweiligen Spülkasten-Hersteller)

- GEBERIT WC-Steuerung mit elektronischer Spülauslösung, Netzbetrieb; Artikel-Nr. 115.863
- GROHE WC-Steuerung für kabelgebundene Elektrotaster Artikel-Nr.: 38934SD0
- MEPA Sanicontrol 1061, für kabelgebundene Elektrotaster, Netzbetrieb; Artikel-Nr.: 718450
- MEPA Sanicontrol 1061, für kabelgebundene Elektrotaster, Batteriebetrieb; Artikel-Nr.: 718451
- SANIT WC-Steuerung für kabelgebundene Elektrotaster, Netzbetrieb; Artikel-Nr.: 05.016.00.0000
- SANIT WC-Steuerung für kabelgebundene Elektrotaster, Batteriebetrieb; Artikel-Nr.: 05.017.00.0000
- TECEplanus WC-Fernauslösung für kabelgebundene Elektrotaster, 12V-Netz; Artikel-Nr. 9240357
- TECEplanus WC-Fernauslösung für kabelgebundene Elektrotaster, 6V-Batterie; Artikel-Nr.: 9240356
- VIEGA WC-Spülauslösung für kabelgebundene Elektrotaster, Netzbetrieb; Artikel-Nr.: 8350.31 oder 8350.32
- auch Batteriebetrieb möglich (Batteriefach 8350.13)
- und weitere Hersteller...

## ZUBEHÖR STÜTZGRIFFE FUNK-FERNAUSLÖSER FMI/E

- Nachrüstbar
- Für WC-Spülung
- Funksender in schwarz
- Frequenz 868,4 Mhz
- 2x Batterien LR-1 im Lieferumfang
- FMI/E: Passend für Stützgriffe XSK und XSS



### FUNK-FERNAUSLÖSER FMI/E

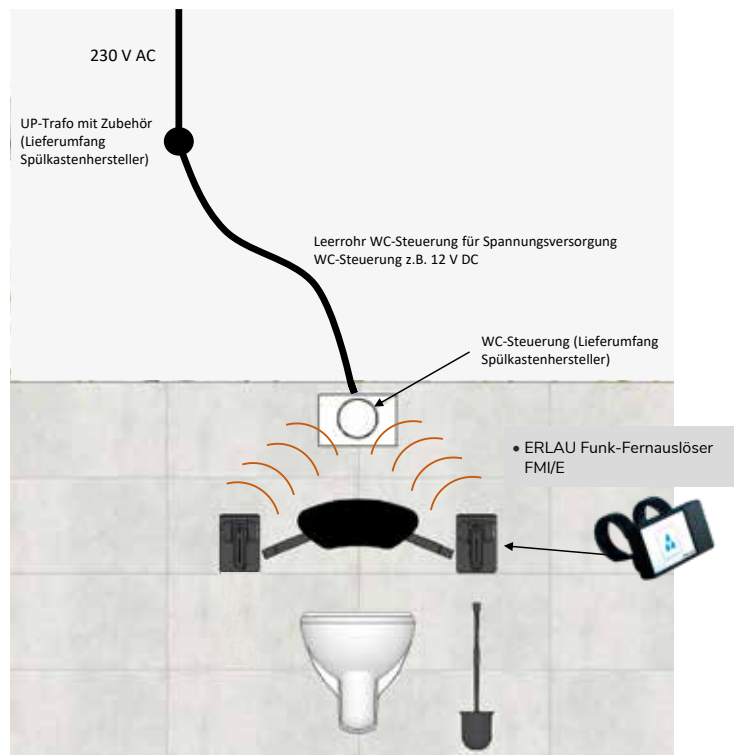
Artikelname	Gewicht in kg	Art.-Nr.	
FMI/E	passend für XSK und XSS	0,10	81 022 13

#### KOMPATIBLE WC-STEUERUNGEN

##### für Erlau Funksender FMI/E und FMI/CL

(Frequenz 868,4 Mhz) zu beziehen beim jeweiligen Spülkasten-Hersteller

- GEBERIT 115.867 (Funk/Netzbetrieb) und GEBERIT 115.869 (Funk/Batteriebetrieb)
- GROHE 38759SD0 und 38778000 mit zusätzlicher manueller Betätigung (Funk/Netzbetrieb)
- MEPA Sanicontrol SC 1065 - 718 460 (Funk/Netz), 718 461 (Funk/Batteriebetrieb)
- SANIT 05.014.00.0000 (Funk/Netzbetrieb) oder 05.015.00.0000 (Funk/Batteriebetrieb)
- TECE 9.240.354 (Funk/Batteriebetrieb) TECE 9.240.355 (Funk/Netzbetrieb)
- VIEGA WC-Spülauslösung, Netzbetrieb 8350.31 oder 8350.32 und Funkempfänger 8350.35 auch Batteriebetrieb möglich (Batteriefach 8350.13)
- und weitere Hersteller...



## ZUBEHÖR STÜTZGRIFFE RÜCKENSTÜTZE RS

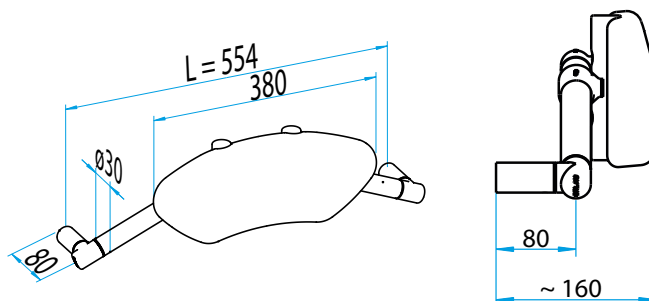
- Gepolsterte Rückenlehne in anthrazitgrau, aus armiertem PUR-Integralschaum
- Gestell aus korrosionsbeständigem Aluminium, pulverbeschichtet oder hochglanzpoliert eloxiert
- Inklusive rosettenloser, verdeckter Zentralbefestigung



### RÜCKENSTÜTZE RS

Artikelname	Bohrmaß (L) in mm	Außenmaß in mm	Gewicht in kg	Art.-Nr.	
RS	554	600	3,80	53 629..*	

**PROFITIPP**  
Montagehöhe:  
Bohrmaß 670 mm  
über FFB



\* Bitte die letzten Ziffern der Artikelnr. mit der gewünschten Farbnr. ergänzen:

Standardfarben 1 (SF1): 01 03 Standardfarben 2 (SF2): 85 Auf Anfrage: 03 04 19 30 36 44 45

## ZUBEHÖR STÜTZGRIFFE PAPIERABROLLER PAS-X

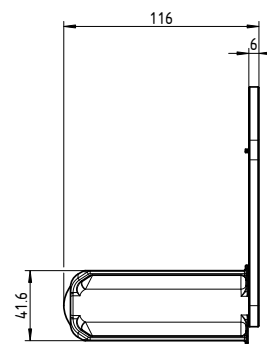
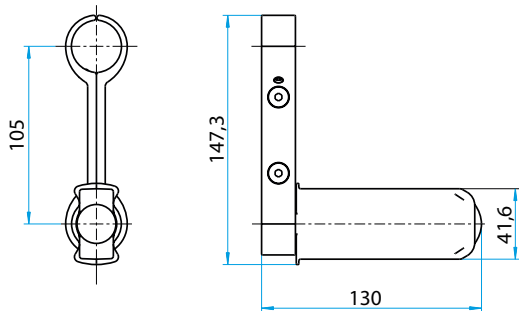
- Mit Abrollbremse
- Träger aus korrosionsbeständigem Aluminium
- Papierrollenaufnahme aus schwarzem Kunststoff
- PAS-X-R: Passend für Halte- und Grifffsysteme Rundgrip, sowie für die Stützgriffe XSK/-Direkt und XSS, pulverbeschichtet bzw. hochglanzpoliert eloxiert
- PAS-X-O: Passend für Stützgriff XSE, pulverbeschichtet in der Farbe Anthrazitgrau
- PAS-X-40: Passend für XSR-Direkt, pulverbeschichtet in der Farbe Matt Schwarz



### PAPIERABROLLER PAS-X

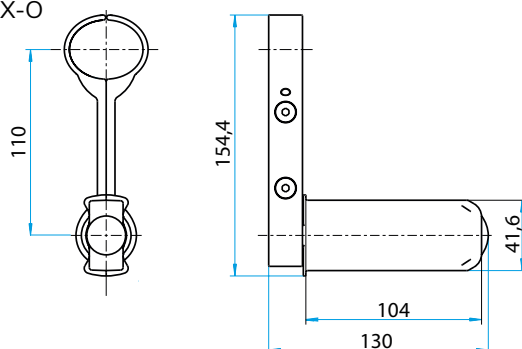
Artikelname		Gewicht in kg	Art.-Nr.
PAS-X-R	Passend für XSK/-Direkt, XSS	0,43	54 071 ..*
PAS-X-O Anthrazit	Passend für XSE	0,43	54 070 08
PAS-X-40 Schwarz	Passend für XSR-Direkt		55 510 36

PAS-X-R



PAS-X-40

PAS-X-O



\* Bitte die letzten Ziffern der Artikelnr. mit der gewünschten Farbnr. ergänzen:

Standardfarben 1 (SF1):



Standardfarben 2 (SF2):



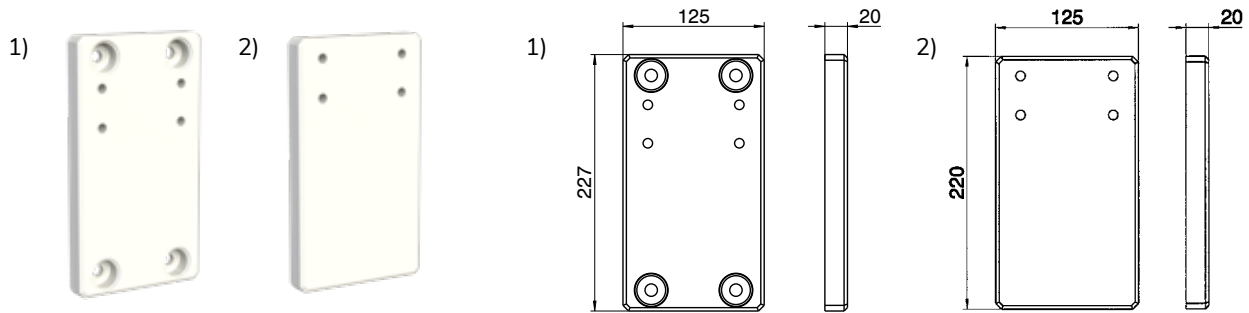
Auf Anfrage:



## ZUBEHÖR STÜTZGRIFFE

### ADAPTERPLATTE FÜR STÜTZGRIFF SGK/O UND ESK

- Zur Anbringung des Stützklappgriffs XSK im Altbestand bei Stützklappgriff Economy (ESK) und Stützklappgriff SGK/O ohne erneuten Montageaufwand. Einfache Nutzung des vorhandenen Bohrbilds
- Aus korrosionsbeständigem Aluminium, pulverbeschichtet in der Farbe Reinweiß



### ADAPTERPLATTE FÜR STÜTZGRIFF

Artikelname	Außenmaß in mm	Gewicht in kg	Art.-Nr.	
1) Adapterplatte ESK	227 x 125	1,47	54 093 01	
2) Adapterplatte SGK/O	220 x 125	1,08	54 300 01	

## ZUBEHÖR STÜTZGRIFFE

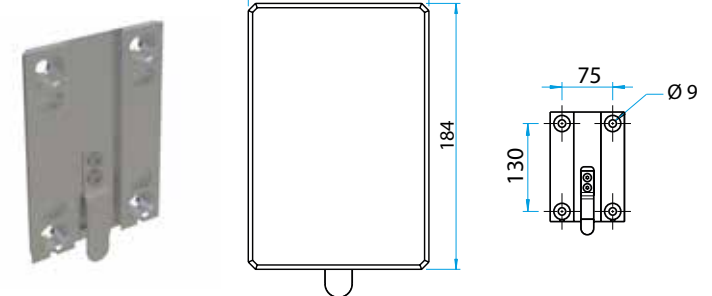
### VORRÜSTSET VSX

- Bestehend aus Anschraubplatte VPX und Abdeckhaube AHX (für 4 Schrauben 8mm, die jedoch nicht im Lieferumfang enthalten sind)
- VPX: Aus korrosionsbeständigem Aluminium
- AHX: Aus korrosionsbeständigem Aluminium, pulverbeschichtet oder hochglanzpoliert eloxiert
- Passend für: Stützgriffe XSK, XSS, XSE und Duschsitz DKX

AHX



VPX



### VORRÜSTSET VSX

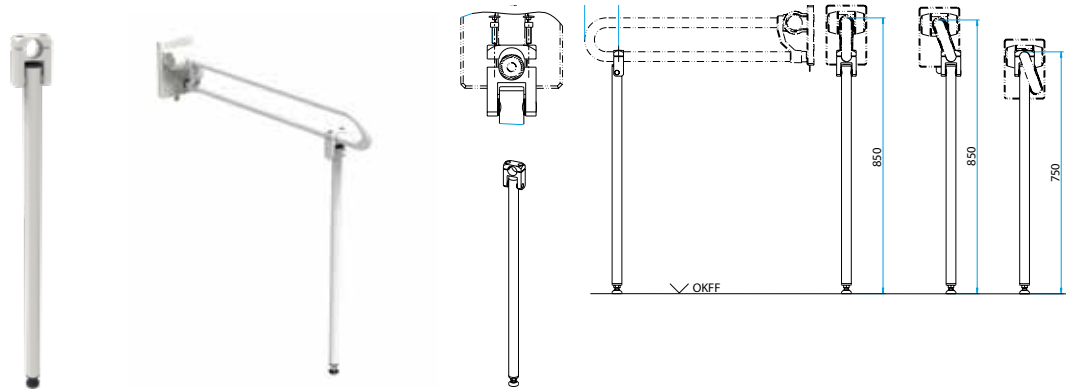
Artikelname	Bohrmaß in mm	Außenmaß in mm	Gewicht in kg	Art.-Nr.	
VSX	130 x 75	184 x 125	1,03	53 788 ..*	

\* Bitte die letzten Ziffern der Artikelnr. mit der gewünschten Farbnr. ergänzen:

Standardfarben 1 (SF1): (01) (08) Standardfarben 2 (SF2): (85)

ZUBEHÖR STÜTZGRIFFE  
**STÜTZFUSS**  
**SFX**

- Montierbar an Stützgriffe XSK und XSS höhenverstellbar +/- 2 cm
- Aus korrosionsbeständigem Aluminium, pulverbeschichtet in der Farbe Reinweiß
- Gilt grundsätzlich nur als unterstützende Komponente bei kritischen Wandverhältnissen



**STÜTZFUSS SFX**

Artikelname	Länge in mm	Gewicht in kg	Art.-Nr.	
SFX weiß	750	0,65	54 337 01	

ZUBEHÖR STÜTZGRIFFE  
**BEFESTIGUNGSKONSOLE**  
**BKX**

- Für Stützgriffe XSK, XSS und XSE, an Leichtbauwänden
- Aus korrosionsbeständigem Aluminium, pulverbeschichtet in der Farbe Reinweiß
- Gilt grundsätzlich nur als unterstützende Komponente bei kritischen Wandverhältnissen
- Inkl. Befestigungsmaterial an die Wand, sowie Montageset zur Befestigung des Stützgriffes an der Befestigungskonsolle



**BEFESTIGUNGSKONSOLE BKX**

Artikelname	Maße in mm	Gewicht in kg	Art.-Nr.	
BKX weiß	950 x 160	4,90	54 195 01	

## ZUBEHÖR

## BEFESTIGUNG/MONTAGE

### FÜR STÜTZGRIFFE UND DUSCHKLAPPSITZE

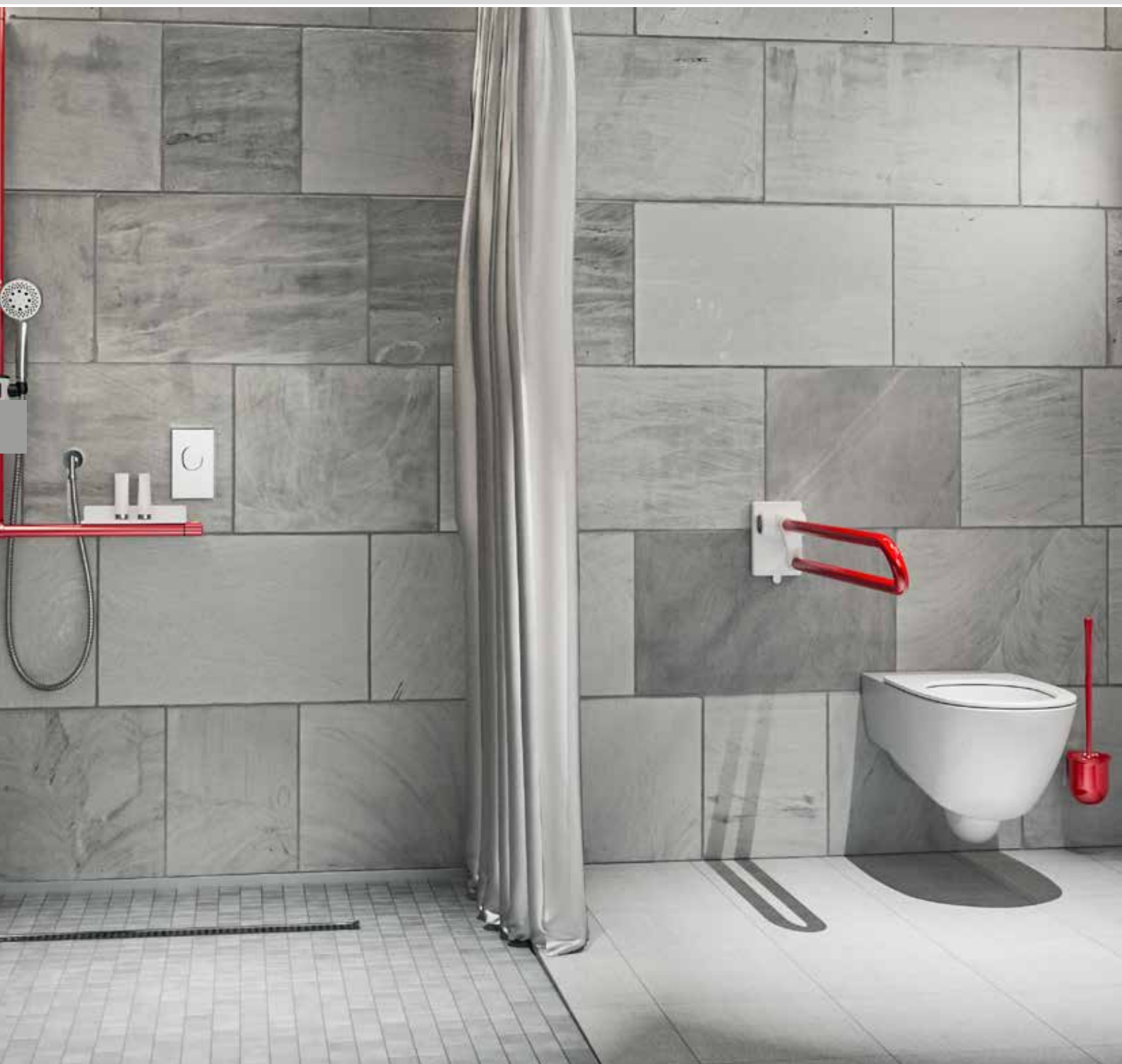


## MONTAGESETS UND ZUBEHÖR

Artikelname	Bestehend aus	Wandbeschaffenheit	Art.-Nr.
<b>MONTAGE-SET 1</b> (Griffsysteme)	2x Sechskant-Holzschraube DIN571 8x80mm 2x Unterlegscheibe DIN125A 8,4mm 2x Dübel Fischer UX10x60mm	Für Mauerwerk (mit Universaldübel)	5006839
<b>MONTAGE-SET 6</b> (Stützgriffe und Duschsitze) <small>Ersatz für Montageset 2</small>	4x Innengewindeanker FIS E 11x85 M8 A4 4x Sechskantschrauben DIN933 M8x20 A2-70 3x Senkschraube ISO 10642 M8x20 A2-70 4x Injektionsankerhülse FISH 16x85 4x Zentriertülle --> Verbundmörtelkartusche erforderlich (#8102684)	Massivbauwand (Ungerissener Beton C20/25, Vollziegel, Kalksandvollstein, Naturstein, Hohlblock- stein, Hochlochziegel, Kalksandlochstein, Porenbeton)	5008444
<b>MONTAGE-SET 3</b> (Stützgriffe XSK, XSS, XSE und Duschsitze)	4x Sechskant-Holzschraube DIN571 8x80mm 4x Unterlegscheibe DIN125A 8,4mm	Leichtbauwand (mit entsprechender Hinterfüterung, 30mm wasserfest verleimte Mehrschicht- holzplatte) (Trockenbauwand Vorwandinstallation)	5008249
<b>MONTAGE-SET 4</b> (Stützgriff XSK Direkt, XSR-Direkt)	3 x Senkkopf-Holzschraube 8mm A2-70	Leichtbauwand	5008399
<b>VERBUND- MÖRTEL- KARTUSCHE</b>	Inhalt: 280 ml --> wird benötigt für Montageset 6 (alternativ bauseits) Reicht für ca. 11 Bohrlöcher		8102684
<b>ANSCHRAUB- PLATTEN- DICHTUNG</b>	Silikondichtung passend für Stützgriffe XSK, XSE, XSS und Duschklappsitz DKX, erfüllt die Anforderungen der Abdichtungsnormreihe DIN 18534 / ETAG 022		5007707



Zweifarbige für bessere  
Wahrnehmung.





## COLORLINE

Die leuchtenden Farben der ColorLine Serie stehen im Kontrast zu den meist dezent gehaltenen Farben von Fliese und Wand. Bessere Wahrnehmung, mehr Sicherheit und nebenbei ein echter Eyecatcher für Ihr Bad.

COLORLINE

# HALTEGRIFF

## HG-R CL

AUCH HANDTUCHHALTER

- Rundgrip Serie ColorLine rot/weiß, aus korrosionsbeständigem Aluminium, pulverbeschichtet, farblich kombiniert in den Farben RAL 3003 Rubinrot und RAL 9010 Reinweiß
- Inkl. rosettenloser, verdeckter Zentralbefestigung
- Griffbelastung bis 150 kg
- Optional: Fliesenausgleichsstück (s. Seite 68)



### HALTEGRIFF HG-R CL - AUCH HANDTUCHHALTER

Artikelname	Bohrmaß (L) in mm	Außenmaß in mm	Gewicht in kg	Art.-Nr.
HG-R-300 CL	300	344	0,82	54 331 03
HG-R-600 CL	600	644	1,14	54 332 03

Weitere Farben auf Anfrage.

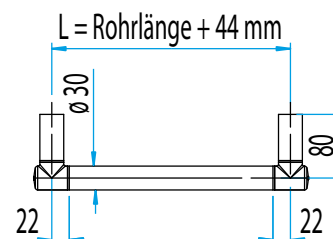
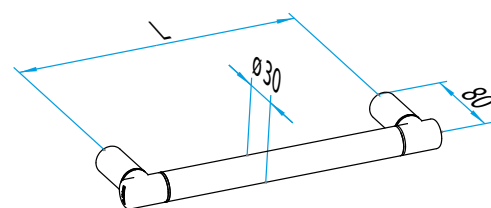
## SINNVOLLE ERGÄNZUNGEN



Duschablage AS-XLS

Art.-Nr. 54 249 01

Seite 142



COLORLINE  
**WINKELGRIFF**  
**WG-R CL**

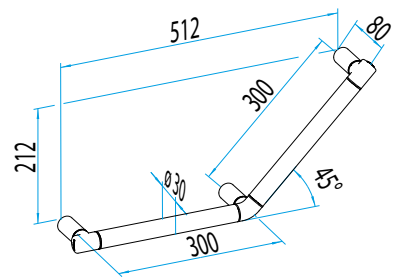
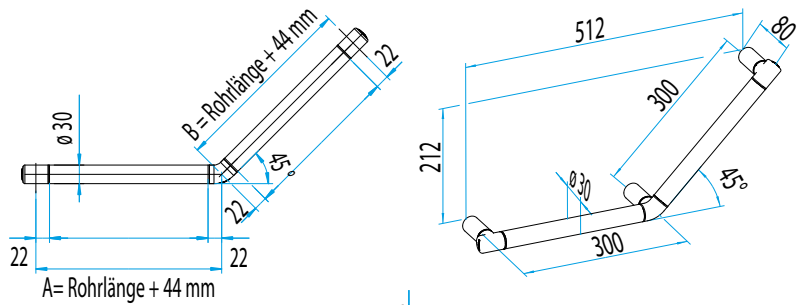
- Rundgrip Serie ColorLine rot/weiß, links oder rechts einsetzbar, aus korrosionsbeständigem Aluminium, pulverbeschichtet, farblich kombiniert in den Farben RAL 3003 Rubinrot und RAL 9010 Reinweiß
- Inkl. rosettenloser, verdeckter Zentralbefestigung
- Griffbelastung bis 150 kg
- Optional: Fliesenausgleichsstück (s. Seite 68)



**WINKELGRIFF 45° WG-45-R CL UND WINKELGRIFF 90° WG-90-R CL**

Artikelname	Bohrmaß (AxB) in mm	Außenmaß in mm	Gewicht in kg	Art.-Nr.
WG-45-R-300x300 CL	300 x 300	556 x 256	1,34	54 333 03
WG-90-R-805x605 CL	805 x 605	842 x 642	1,65	54 334 03

Weitere Farben auf Anfrage.



**SINNVOLLE  
 ERGÄNZUNGEN**



Duschablage AS-XLS

Art.-Nr. 54 249 01

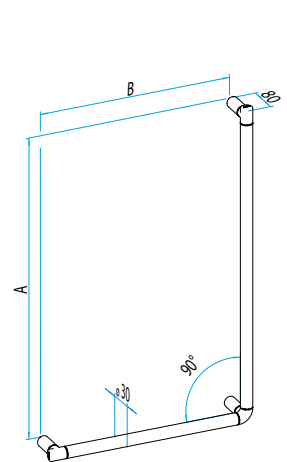
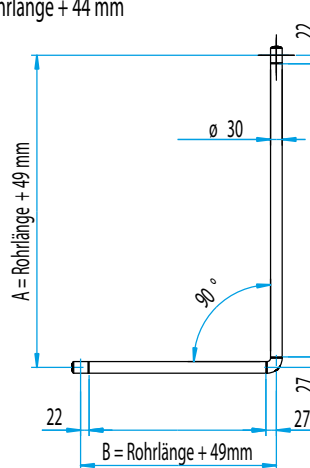
Seite 142



Papierabroller PAS-X-R

Art.-Nr. 54 071 01

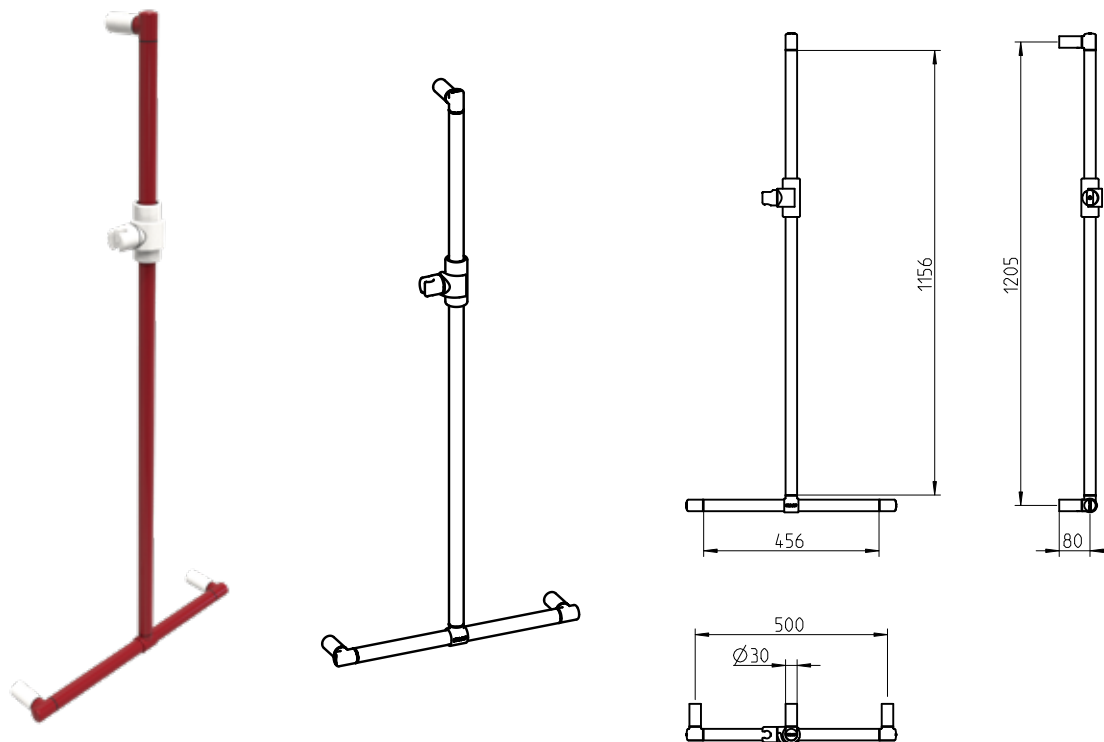
Seite 101



COLORLINE

# DUSCHHANDLAUF DB-R CL

- Rundgrip Serie ColorLine aus korrosionsbeständigem Aluminium, pulverbeschichtet, farblich kombiniert in den Farben RAL 3003 Rubinrot und RAL 9001 Reinweiß
- Brausestange mittels T-Verbinder individuell positionierbar
- Brausehalter passend für alle gängigen Handbrausen, in Höhe und Neigung stufenlos verstellbar. Einhändig komfortabel bedienbar
- Inkl. rosettenloser, verdeckter Zentralbefestigung
- Griffbelastung bis 150 kg (waagrecht), bzw. 100 kg (senkrecht)



## DUSCHHANDLAUF DB-R CL

Artikelname	Bohrmaß (AxB) in mm	Außenmaß in mm	Gewicht in kg	Art.-Nr.
DB-R-1205x500 CL	1.205 x 500	1.254 x 544	2,58	5581803

Weitere Farben auf Anfrage.

## SINNVOLLE ERGÄNZUNGEN



Duschablage AS-XLS

Art.-Nr. 54 249 01

Seite 142



Brauseschlauch BRS

Art.-Nr. 5008464

Seite 55



Handbrause HBR

Art.-Nr. 5005466

Seite 55



Duschablage DA

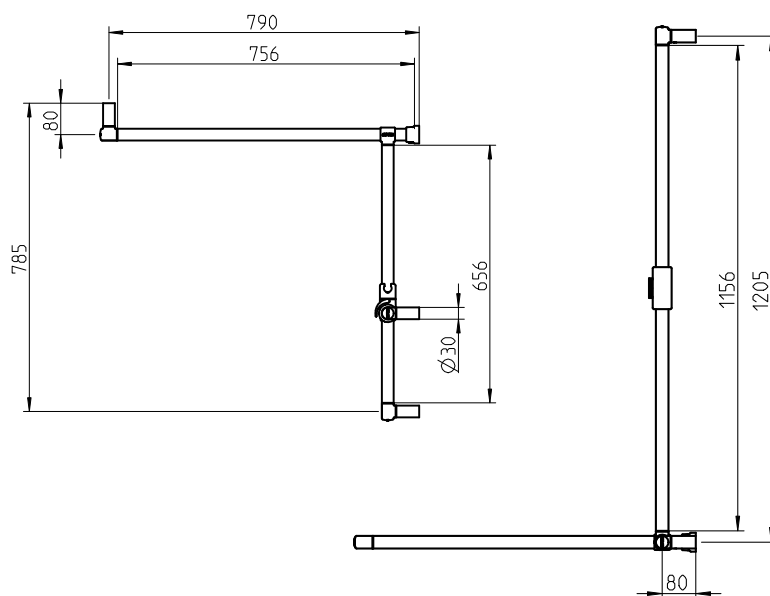
Art.-Nr. 54 591 01

Seite 143

COLORLINE

# DUSCHHANDLAUF DBE-R CL

- Rundgrip Serie ColorLine, Ausführung über Eck, aus korrosionsbeständigem Aluminium, pulverbeschichtet, farblich kombiniert in den Farben RAL 3003 Rubinrot und RAL 9001 Reinweiß
- Brausestange mittels T-Verbinder individuell positionierbar.
- Brausehalter passend für alle gängigen Handbrausen, in Höhe und Neigung stufenlos verstellbar. Einhändig komfortabel bedienbar
- Inkl. rosettenloser, verdeckter Zentralbefestigung
- Griffbelastung bis 150 kg (waagrecht), bzw. 100 kg (senkrecht)



## DUSCHHANDLAUF DBE-R CL

Artikelname	Bohrmaß (AxBxC) in mm	Außenmaß in mm	Gewicht in kg	Art.-Nr.
DBE-R-1205x785x790 CL	1.205 x 785 x 790	1.254 x 807 x 812	3,8	5581903

Weitere Farben auf Anfrage.

## SINNVOLLE ERGÄNZUNGEN



Duschablage AS-XLS

Art.-Nr. 54 249 01

Seite 142



Brauseschlauch BRS

Art.-Nr. 5008464

Seite 55



Handbrause HBR

Art.-Nr. 5005466

Seite 55



Duschablage DA

Art.-Nr. 54 591 01

Seite 143

COLORLINE  
**STÜTZKLAPPGRIFF**  
**XSK CL**

- Rundgrip Serie ColorLine rot/weiß, aus korrosionsbeständigem Aluminium, pulverbeschichtet, farblich kombiniert in den Farben RAL 3003 Rubinrot und RAL 9010 Reinweiß
- Ausrichtung links/rechts verstellbar, direkt an die Wand in Parkposition platzsparend einklappbar
- Durch Schrägstellung der Holme zwei Greifhöhen möglich
- Integrierte, einstellbare Bremse
- Inklusive verdeckter Anschraubplatte VPX (ohneMontageset)
- Vorrüstbar mit Vorrüstset VSX
- Definierter Anschlag verhindert Wandanstoß
- Belastung bis 100 kg



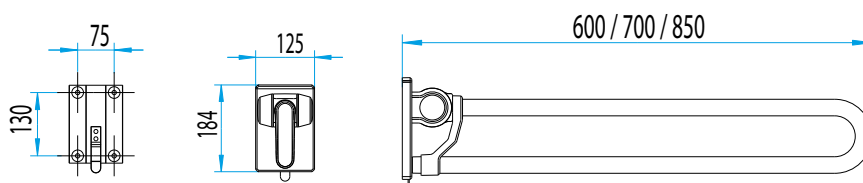
HILFSMITTEL-  
 NUMMER:  
 XSK  
 04.40.05.1242

Optional Anschraubplattendichtung zur Erfüllung der Anforderungen gem. DIN18534/ETAG022: #5007707  
 s. Seite 70

**STÜTZKLAPPGRIFF XSK CL**

Artikelname	Ausladung in mm	Gewicht in kg	Art.-Nr.
XSK-600 CL	600	5,00	5432503
XSK-700 CL	700	5,15	5432603
XSK-850 CL	850	5,35	5432703

Weitere Farben auf Anfrage.



SINNVOLLE ERGÄNZUNGEN



Montageset 3

Art.-Nr. 50 082 49

Seite 104



Montageset 6  
 (Verbundmörtelkartusche erforderlich)

Art.-Nr. 50 084 44

Seite 104



Papierabroller  
 PAS-X-R

Art.-Nr. 54 071 01

Seite 101



Funkfernauslöser  
 FMI / E

Art.-Nr. 81 02 213

Seite 99



Elektrische  
 Spülauslösung  
 ESA-X

Siehe Seite 96



Farbe ins Spiel bringen.





OLORit



Bunt steht für Spaß, Vielfalt und Optimismus.  
Bringen Sie Farbe in Ihr Bad und sorgen Sie  
für den Eyecatcher!



# COLORit Reinweiß



Einfachhaken  
5396701



Doppelhaken  
5396801



Kleiderhaken  
5396901



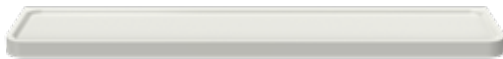
Papierabroller  
5397001



Ersatzpapierrollenhalter  
5397101



Duschablage  
5459101



Ablagebord  
5485601



Eckablage  
5485501



WC-Bürstengarnitur  
5397201



# COLORit Steingrau



Einfachhaken  
5396704



Doppelhaken  
5396804



Kleiderhaken  
5396904



Papierabroller  
5397004



Ersatzpapierrollenhalter  
5397104



Duschablage  
5459104



Ablagebord  
5485604



Eckablage  
5485504



WC-Bürstengarnitur  
5397204



# COLORit Anthrazitgrau



Einfachhaken  
5396708



Doppelhaken  
5396808



Kleiderhaken  
5396908



Papierabroller  
5397008



Ersatzpapierrollenhalter  
5397108



Duschablage  
5459108



Ablagebord  
5485608



Eckablage  
5485508



WC-Bürstengarnitur  
5397208



# COLOrit Rubinrot



Einfachhaken  
5396703



Doppelhaken  
5396803



Kleiderhaken  
5396903



Papierabroller  
5397003



Ersatzpapierrollenhalter  
5397103



Duschablage  
5459103



Ablagebord  
5485603



Eckablage  
5485503



WC-Bürstengarnitur  
5397203



# COLORit Pastellgelb



Einfachhaken  
5396719



Doppelhaken  
5396819



Kleiderhaken  
5396919



Papierabroller  
5397019



Ersatzpapierrollenhalter  
5397119



Duschablage  
5459119



Ablagebord  
5485619



Eckablage  
5485519



WC-Bürstengarnitur  
5397219



# COLORit Graubeige



Einfachhaken  
5396730



Doppelhaken  
5396830



Kleiderhaken  
5396930



Papierabroller  
5397030



Ersatzpapierrollenhalter  
5397130



Duschablage  
5459130



Ablagebord  
5485630



Eckablage  
5485530



WC-Bürstengarnitur  
5397230



# COLORit Resedagrün



Einfachhaken  
5396744



Doppelhaken  
5396844



Kleiderhaken  
5396944



Papierabroller  
5397044



Ersatzpapierrollenhalter  
5397144



Duschablage  
5459144



Ablagebord  
5485644



Eckablage  
5485544



WC-Bürstengarnitur  
5397244



# COLORit Aquablau



Einfachhaken  
5396745



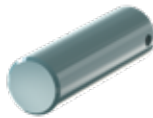
Doppelhaken  
5396845



Kleiderhaken  
5396945



Papierabroller  
5397045



Ersatzpapierrollenhalter  
5397145



Duschablage  
5459145



Ablagebord  
5485645



Eckablage  
5485545



WC-Bürstengarnitur  
5397245

COLORIT

# HAKEN

HAK / HAK-2 / HAK-LD



## EINZELHAKEN HAK

Artikelname	Maß in mm	Gewicht in kg	Art.-Nr.
HAK	46 x 53	0,02	53 967 ..*



## HAKEN DOPPELT HAK-2

Artikelname	Maß in mm	Gewicht in kg	Art.-Nr.
HAK-2	46 x 54	0,05	53 968 ..*

\* Bitte die letzten Ziffern der Artikelnr. mit der gewünschten Farbnr. ergänzen:

Standardfarben 1 (SF1):



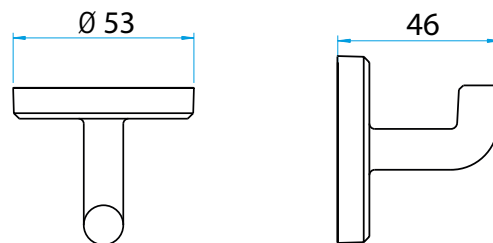
- Aus hochwertigem Kunststoff
- Inklusive Befestigungsmaterial



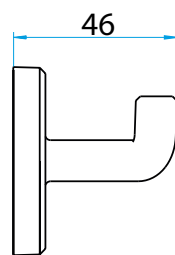
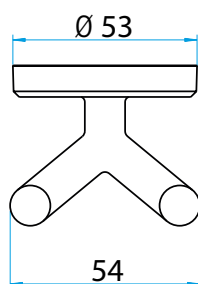
**HAKEN GROSS HAK-LD**

Artikelname	Maß in mm	Gewicht in kg	Art.-Nr.
HAK-LD	81 x 68	0,05	53 969 ..*

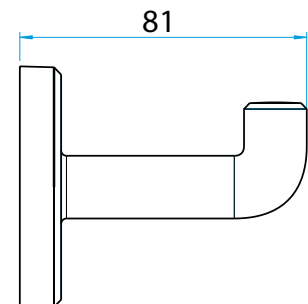
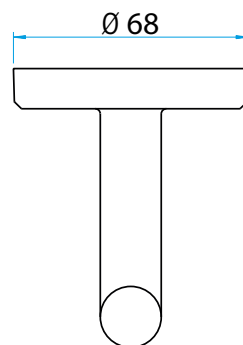
HAK



HAK-2



HAK-LD



\* Bitte die letzten Ziffern der Artikelnr. mit der gewünschten Farbnr. ergänzen:

Standardfarben 1 (SF1):



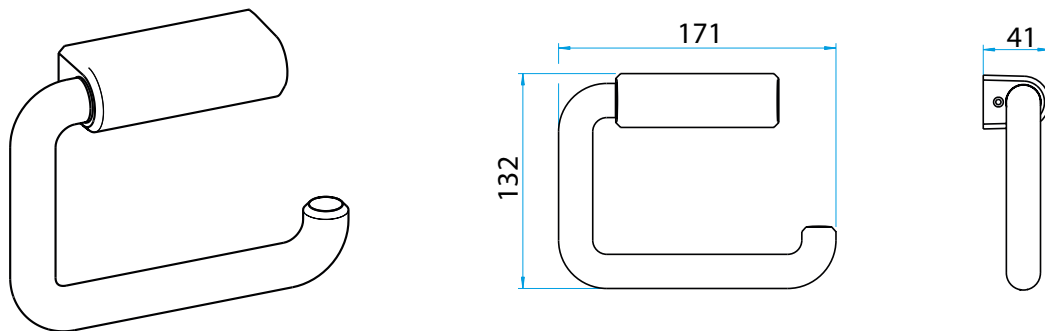
COLORIT  
**PAPIERABROLLER**  
**PAK-LE**

- Aus hochwertigem Kunststoff
- Inklusive Befestigungsmaterial



**PAPIERABROLLER PAK-LE**

Artikelname	Maß in mm	Gewicht in kg	Art.-Nr.
PAK-LE	132 x 171	0,27	53 970 ..*



\* Bitte die letzten Ziffern der Artikelnr. mit der gewünschten Farbnr. ergänzen:

Standardfarben 1 (SF1):



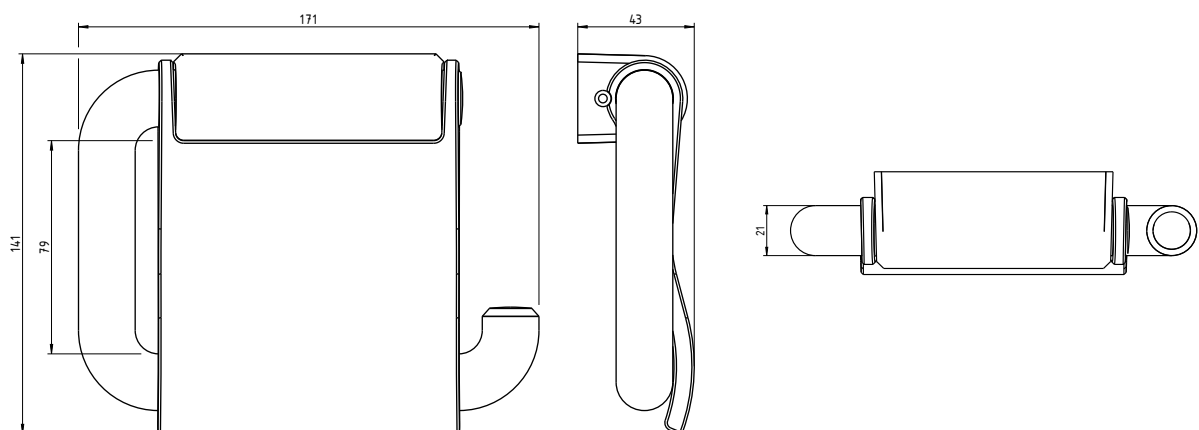
COLORIT  
**PAPIERABROLLER  
 MIT DECKEL  
 PAK-DK**

- Aus hochwertigem Kunststoff
- Inklusive Befestigungsmaterial



**PAPIERABROLLER MIT DECKEL PAK-DK**

Artikelname	Maß in mm	Gewicht in kg	Art.-Nr.
PAK-DK	141 x 171		55 123 ..*



\* Bitte die letzten Ziffern der Artikelnr. mit der gewünschten Farbnr. ergänzen:

Standardfarben 1 (SF1): 01 04 08 03 19 30 44 45

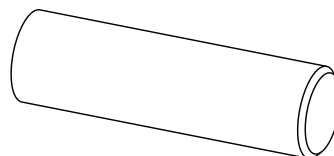
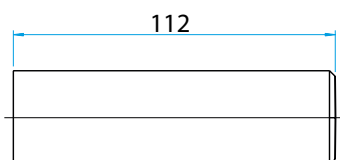
COLORIT

**ERSATZPAPIER-  
ROLLENHALTER  
EPK-D**

- Aus hochwertigem Kunststoff
- Inklusive Befestigungsmaterial


**ERSATZPAPIERROLLENHALTER EPK-D**

Artikelname	Maß in mm	Gewicht in kg	Art.-Nr.	
EPK-D	112	0,04	53 971 ..*	



\* Bitte die letzten Ziffern der Artikelnr. mit der gewünschten Farbnr. ergänzen:

Standardfarben 1 (SF1):



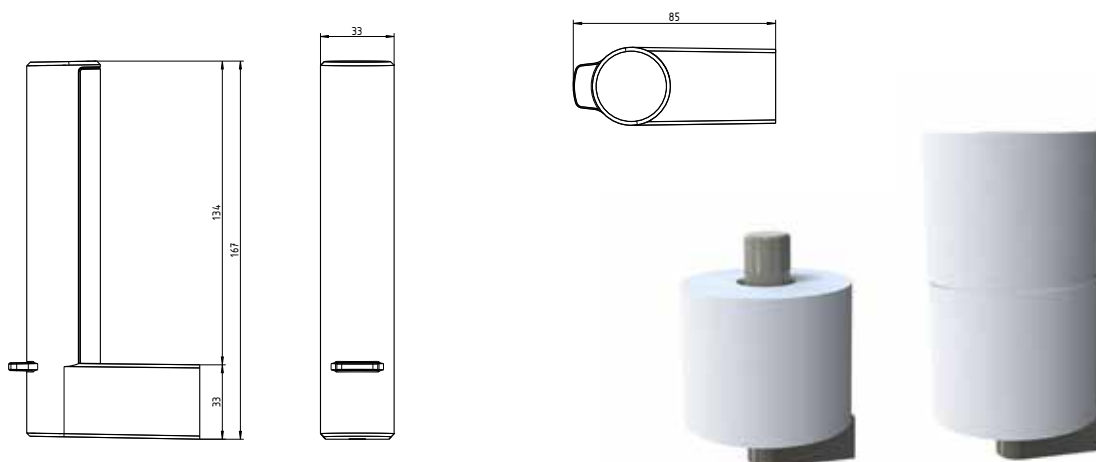
COLORIT  
**DOPPELROLLENHALTER**  
**DRH**

- Aus hochwertigem Kunststoff
- Zur Aufnahme von bis zu zwei Ersatzrollen
- Inklusive Befestigungsmaterial



**DOPPELROLLENHALTER DRH**

Artikelname	Maß in mm	Gewicht in kg	Art.-Nr.
DRH	167 x 85	0,08	55 302 ..*



\* Bitte die letzten Ziffern der Artikelnr. mit der gewünschten Farbnr. ergänzen:

Standardfarben 1 (SF1):



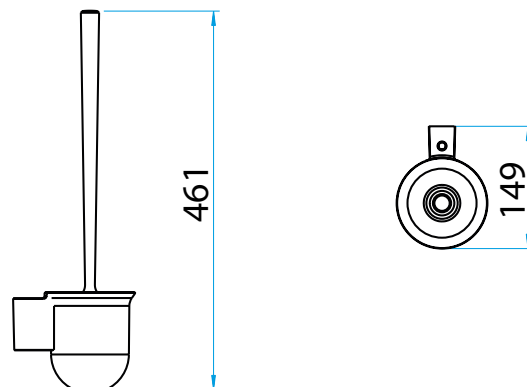
COLORIT  
**WC-BÜRSTENGARNITUR**  
**WBK-DN**

- Für Wandbefestigung aus hochwertigem Kunststoff
- Bürstenbehälter aus Kunststoff
- Bürstenstiel in Erlau Standardfarben
- Schwarz/grauer Bürstenkopf
- Inklusive Befestigungsmaterial



**WC-BÜRSTENGARNITUR WBK-DN**

Artikelname	Maß in mm	Gewicht in kg	Art.-Nr.
WBK-DN	461 x 149	0,25	53 972 ..*



\* Bitte die letzten Ziffern der Artikelnr. mit der gewünschten Farbnr. ergänzen:

Standardfarben 1 (SF1):

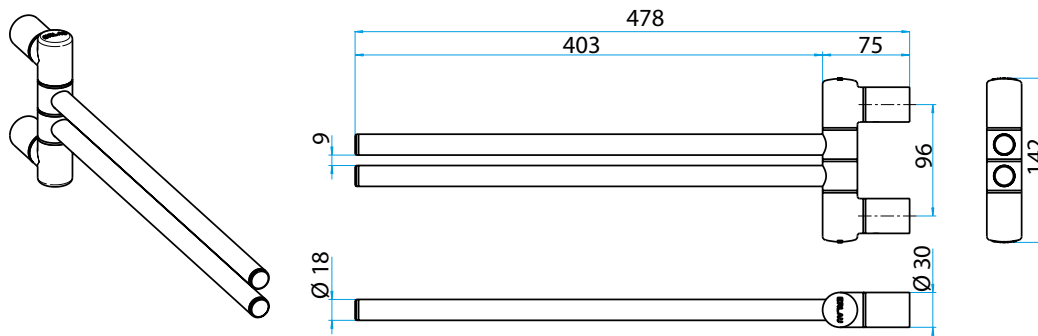


ERGÄNZENDE ACCESSOIRES  
**HANDTUCHHALTER  
HHS**

- Ausladung 478 mm, 2-armig, schwenkbar, aus korrosionsbeständigem Aluminium, pulverbeschichtet
- Inkl. rosettenloser, verdeckter Zentralbefestigung


**HANDTUCHHALTER HHS**

Artikelname	Ausladung in mm	Gewicht in kg	Art.-Nr.
HHS	478	0,85	54 092 ..*



\* Bitte die letzten Ziffern der Artikelnr. mit der gewünschten Farbnr. ergänzen:

Standardfarben 1 (SF1): 01 08 Standardfarben 2 (SF2): 85 Auf Anfrage: 03 04 19 30 36 44 45

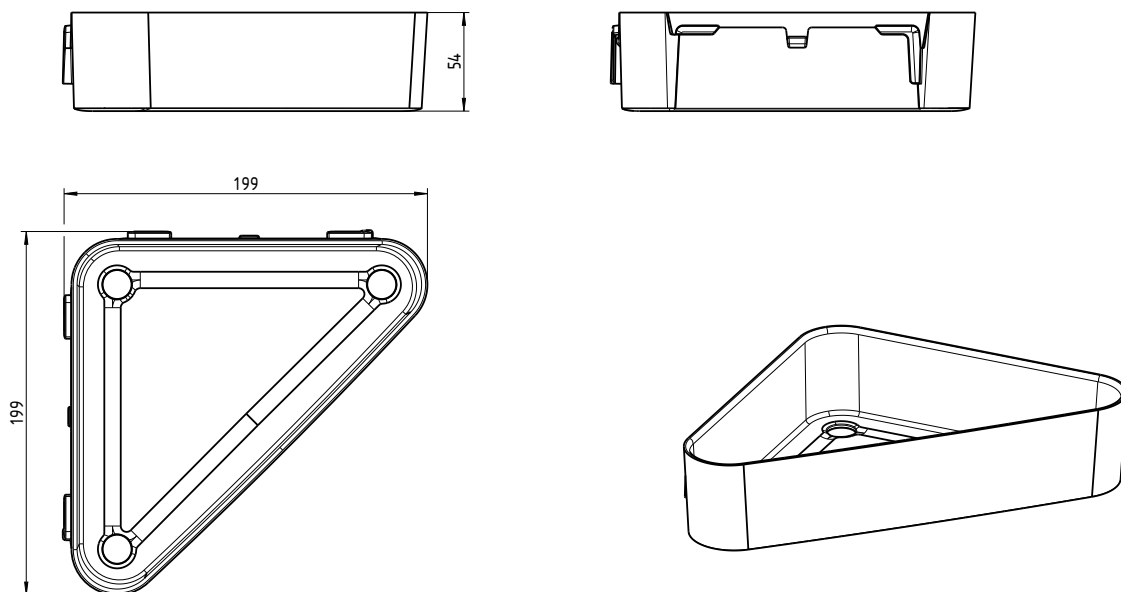
COLORIT  
**ECKABLAGE**  
 EA-K

- Aus hochwertigem Kunststoff
- Mit Wasserablauföffnungen
- Hoher Rand zur sicheren Aufbewahrung
- Zur einfachen Reinigung abnehmbar
- Inklusive Befestigungsmaterial



**ECKABLAGE EA-K**

Artikelname	Maße in mm	Gewicht in kg	Art.-Nr.
EA-K	199 x 199	0,26	54 855..*



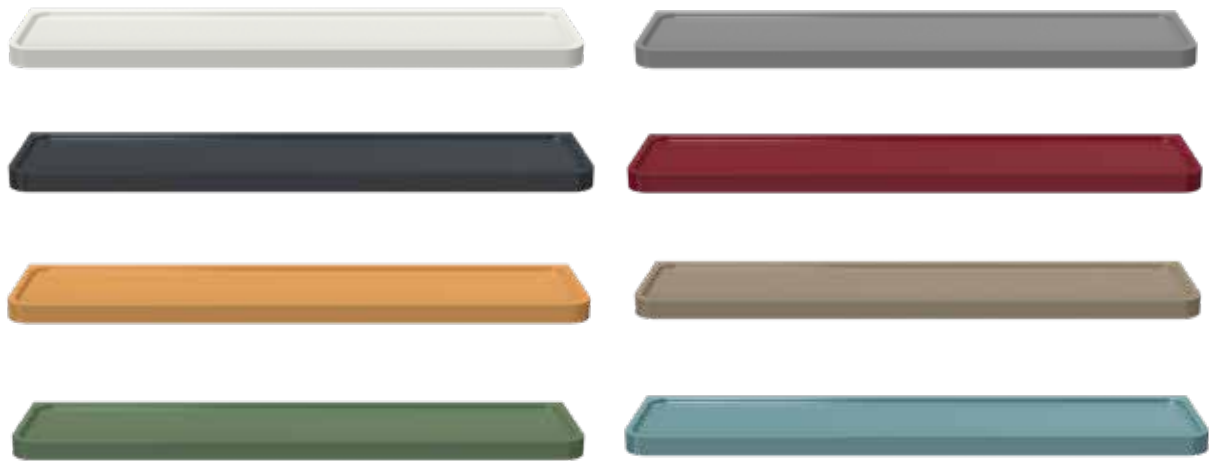
\* Bitte die letzten Ziffern der Artikelnr. mit der gewünschten Farbnr. ergänzen:

Standardfarben 1 (SF1):

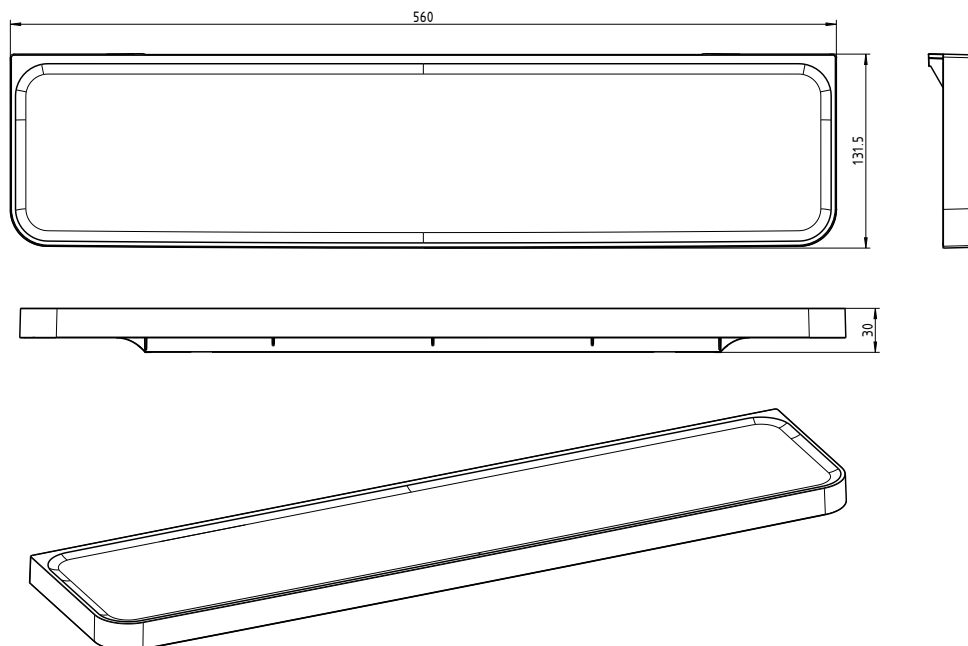


COLORIT  
**ABLAGEBORD**  
**AB-K**

- Aus hochwertigem Kunststoff
- Mattierter, widerstandsfähiger Abstellbereich
- Leichte Erhöhung am Rand
- Zur einfachen Reinigung abnehmbar
- Inklusive Befestigungsmaterial


**ABLAGEBORD AB-K**

Artikelname	Maße in mm	Gewicht in kg	Art.-Nr.
AB-K	560 x 131,5	0,47	54 856.*



\* Bitte die letzten Ziffern der Artikelnr. mit der gewünschten Farbnr. ergänzen:

Standardfarben 1 (SF1): 01 04 08 03 19 30 44 45

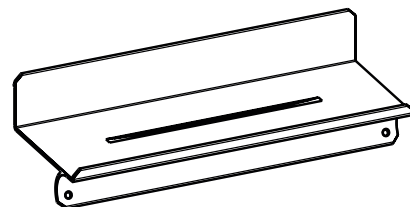
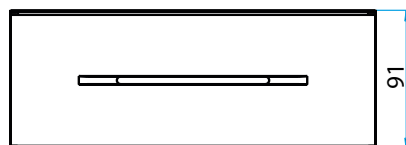
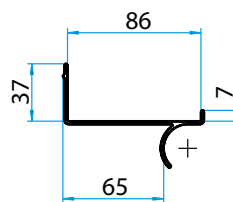
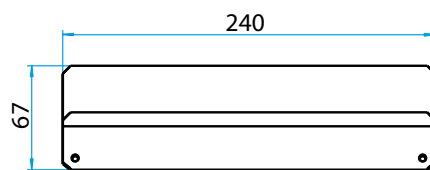
ERGÄNZENDE ACCESSOIRES  
**DUSCHABLAGE**  
**AS-XLS**

- Aus korrosionsbeständigem Aluminium, pulverbeschichtet
- Einlegbar in Halte- und Griffsysteme
- Mit Wasserablaufschlitz
- Zur einfachen Reinigung abnehmbar



## DUSCHABLAGE AS-XLS

Artikelname	Länge in mm	Gewicht in kg	Art.-Nr.
AS-XLS	240	0,15	54 249 ..*



\* Bitte die letzten Ziffern der Artikelnr. mit der gewünschten Farbnr. ergänzen:

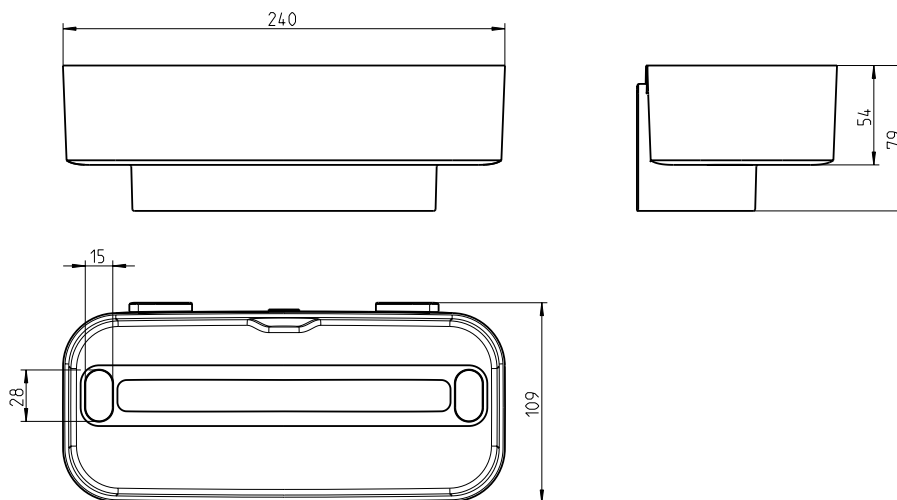
Standardfarben 1 (SF1): (01) (08) Standardfarben 2 (SF2): (85)

COLORIT  
**DUSCHABLAGE**  
 DA

- Aus hochwertigem Kunststoff
- Einlegbar in Halte- und Griffsysteme
- Wasserablauf dient auch als Aufbewahrung für Nassrasierer
- Hoher Rand zur sicheren Aufbewahrung
- Zur einfachen Reinigung abnehmbar


**DUSCHABLAGE DA**

Artikelname	Maße in mm	Gewicht in kg	Art.-Nr.	
DA	240 x109	0,19	54 591 ..*	



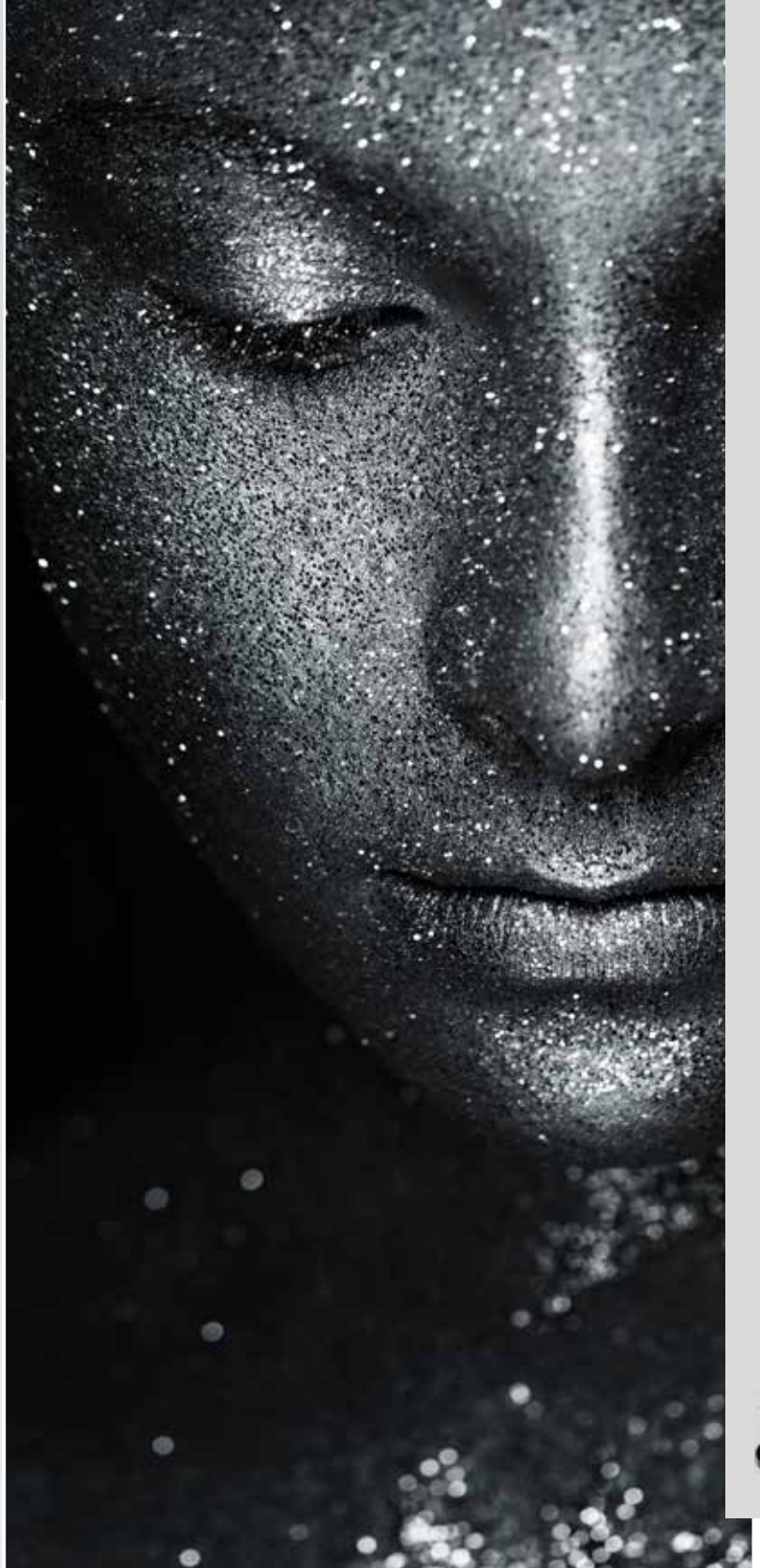
\* Bitte die letzten Ziffern der Artikelnr. mit der gewünschten Farbnr. ergänzen:

Standardfarben 1 (SF1):



# Chrome & Black Line





CIRCLE

# CIRCLE

Mit dem Symbol der Einheit, Vollkommenheit und Unendlichkeit runden Sie Ihr Bad in der Gestaltung perfekt ab.



# CIRCLE Chrome Line



Einfachhaken  
5486185



Doppelhaken  
5486285



Seifenspender  
5485885



Papierabroller  
5486485



Papierabroller mit Deckel  
5486385



Ersatzpapierrollenhalter  
5486585



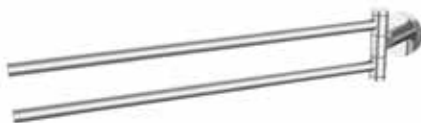
Seifenablage  
5485985



Glashalter  
5485785



WC-Bürstengarnitur  
5486785



Handtuchhalter  
5486685



Handtuchstange  
600 - 5486885  
800 - 5486985



Handtuchring  
5486085



# CIRCLE Black Line



Einfachhaken  
5486136



Doppelhaken  
5486236



Seifenspender  
5485836



Papierabroller  
5486436



Papierabroller mit Deckel  
5486336



Ersatzpapierrollenhalter  
5486536



Seifenablage  
5485936



Glashalter  
5485736



WC-Bürstengarnitur  
5486736



Handtuchhalter  
5486636



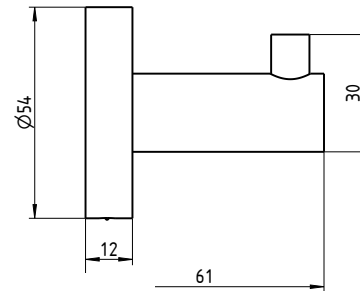
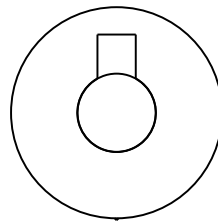
Handtuchstange  
600 - 5486836  
800 - 5486936



Handtuchring  
5486036

CIRCLE  
**EINFACHHAKEN**

- Aus korrosionsbeständigem Edelstahl, verchromt oder schwarz matt
- Inklusive verdeckter Zentralbefestigung

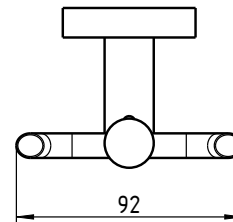
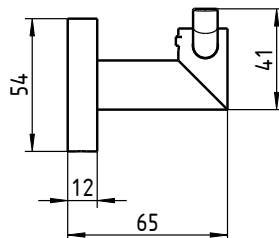


**EINFACHHAKEN CIRCLE**

Artikelname	Ausladung in mm	Gewicht in kg	Art.-Nr.
EINFACHHAKEN	61	0,25	54 861.*

CIRCLE  
**DOPPELHAKEN**

- Aus korrosionsbeständigem Edelstahl, verchromt oder schwarz matt
- Inklusive verdeckter Zentralbefestigung



**DOPPELHAKEN CIRCLE**

Artikelname	Ausladung in mm	Gewicht in kg	Art.-Nr.
DOPPELHAKEN	65	0,25	54 862.*

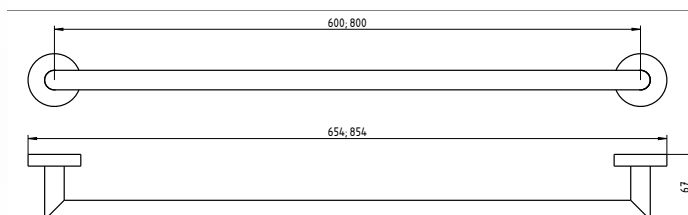
\* Bitte die letzten Ziffern der Artikelnr. mit der gewünschten Farbnr. ergänzen:

Standardfarben 2 (SF2):



CIRCLE  
**HANDTUCHSTANGE**

- Aus korrosionsbeständigem Edelstahl, verchromt oder schwarz matt
- Länge von 600mm oder 800mm
- Eine Haltestange, starr
- Inklusive verdeckter Zentralbefestigung

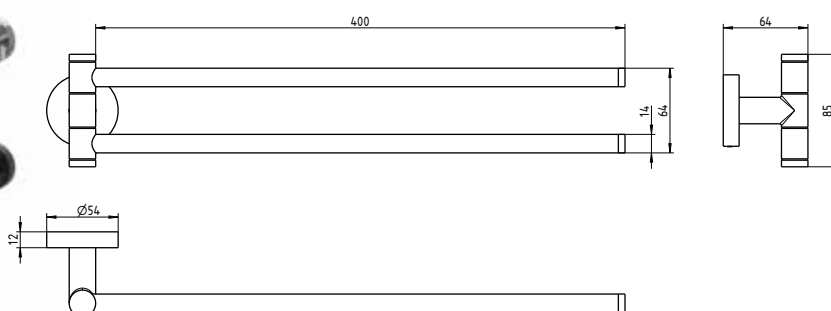


**HANDTUCHSTANGE CIRCLE**

Artikelname	Länge (L) in mm	Gewicht in kg	Art.-Nr.
HANDTUCHSTANGE	600	0,66	54 868.*
HANDTUCHSTANGE	800	0,83	54 869.*

CIRCLE  
**HANDTUCHHALTER  
SCHWENKBAR**

- Aus korrosionsbeständigem Edelstahl, verchromt oder schwarz matt
- Zweiarmlig, schwenkbar
- Inklusive verdeckter Zentralbefestigung



**HANDTUCHHALTER SCHWENKBAR CIRCLE**

Artikelname	Ausladung in mm	Gewicht in kg	Art.-Nr.
HANDTUCHHALTER SWB	400	0,66	54 866.*

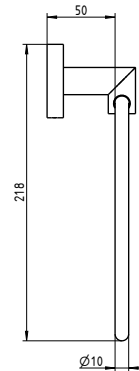
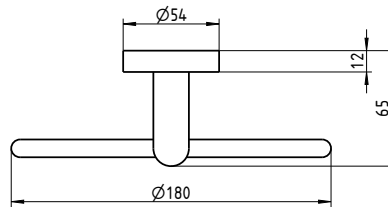
\* Bitte die letzten Ziffern der Artikelnr. mit der gewünschten Farbnr. ergänzen:

Standardfarben 2 (SF2):



CIRCLE  
**HANDTUCHRING**

- Aus korrosionsbeständigem Edelstahl, verchromt oder schwarz matt
- Inklusive verdeckter Zentralbefestigung

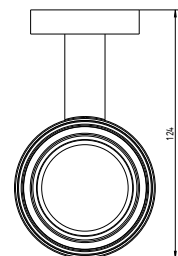
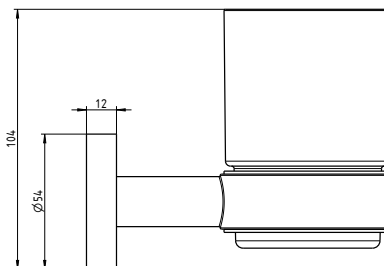
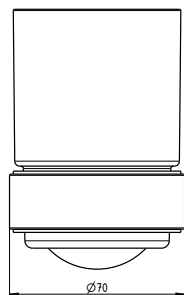


**HANDTUCHRING CIRCLE**

Artikelname	Durchmesser in mm	Gewicht in kg	Art.-Nr.
HANDTUCHRING	160	0,50	54 860..*

CIRCLE  
**GLASHALTER**

- Halter aus korrosionsbeständigem Edelstahl, verchromt oder schwarz matt
- Sicherheitsglas mit erhöhter Bruchfestigkeit
- Inklusive verdeckter Zentralbefestigung



**GLASHALTER CIRCLE**

Artikelname	Ausladung in mm	Gewicht in kg	Art.-Nr.
GLASHALTER	124	0,81	54 857..*

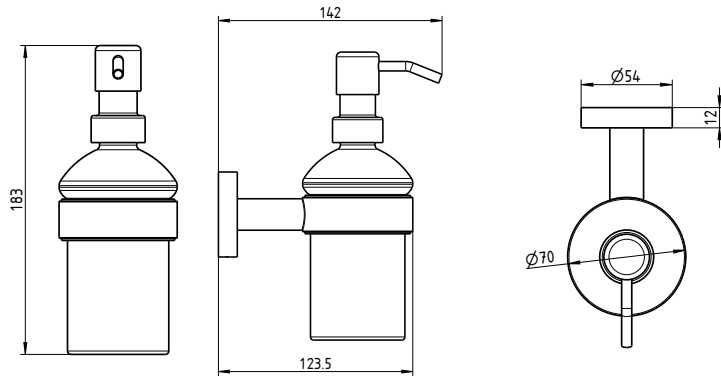
\* Bitte die letzten Ziffern der Artikelnr. mit der gewünschten Farbnr. ergänzen:

Standardfarben 2 (SF2):



CIRCLE  
SEIFENSPENDER

- Halter aus korrosionsbeständigem Edelstahl, verchromt oder schwarz matt
- Sicherheitsglas mit erhöhter Bruchfestigkeit
- Inklusive verdeckter Zentralbefestigung

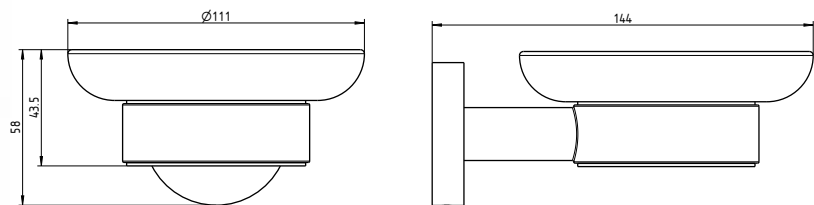


SEIFENSPENDER CIRCLE

Artikelname	Ausladung in mm	Gewicht in kg	Art.-Nr.
SEIFENSPENDER	142	0,75	54 858.*

CIRCLE  
SEIFENABLAGE

- Halter aus korrosionsbeständigem Edelstahl, verchromt oder schwarz matt
- Sicherheitsglas mit erhöhter Bruchfestigkeit
- Inklusive verdeckter Zentralbefestigung



SEIFENABLAGE CIRCLE

Artikelname	Ausladung in mm	Gewicht in kg	Art.-Nr.
SEIFENABLAGE	144	0,50	54 859.*

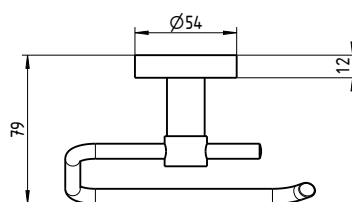
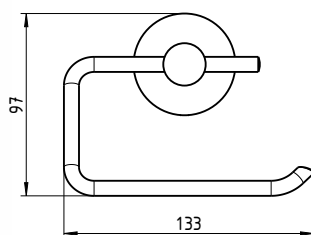
\* Bitte die letzten Ziffern der Artikelnr. mit der gewünschten Farbnr. ergänzen:

Standardfarben 2 (SF2):



CIRCLE  
**PAPIERABROLLER**

- Aus korrosionsbeständigem Edelstahl, verchromt oder schwarz matt
- Ohne Deckel
- Inklusive verdeckter Zentralbefestigung

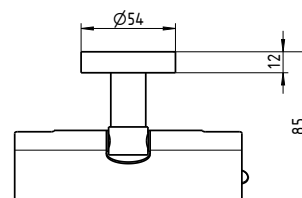
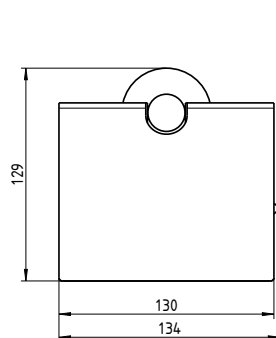


**PAPIERABROLLER CIRCLE**

Artikelname	Ausladung in mm	Gewicht in kg	Art.-Nr.
PAPIERABROLLER	79	0,40	54 864.*

CIRCLE  
**PAPIERABROLLER MIT DECKEL**

- Aus korrosionsbeständigem Edelstahl, verchromt oder schwarz matt
- Mit Deckel
- Inklusive verdeckter Zentralbefestigung



**PAPIERABROLLER MIT DECKEL CIRCLE**

Artikelname	Ausladung in mm	Gewicht in kg	Art.-Nr.
PAPIERABROLLER MD	85	0,50	54 863.*

\* Bitte die letzten Ziffern der Artikelnr. mit der gewünschten Farbnr. ergänzen:

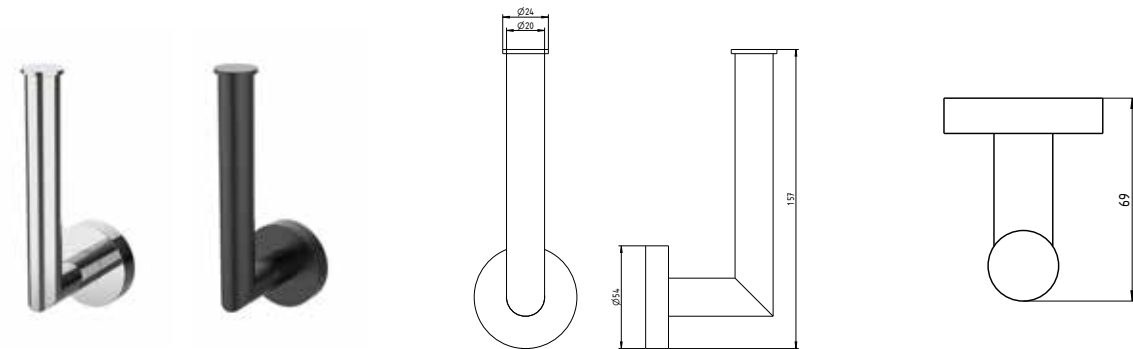
Standardfarben 2 (SF2):



CIRCLE

## ERSATZPAPIER-ROLLENHALTER

- Aus korrosionsbeständigem Edelstahl, verchromt oder schwarz matt
- Inklusive verdeckter Zentralbefestigung



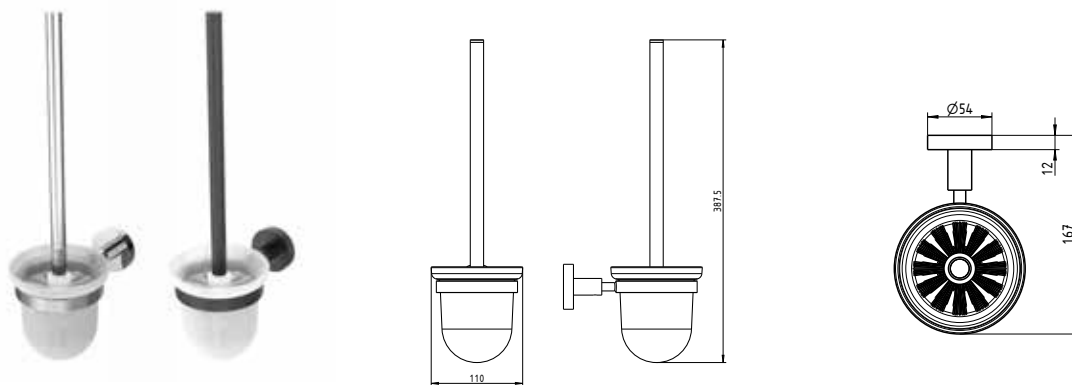
### ERSATZPAPIERROLLENHALTER CIRCLE

Artikelname	Ausladung in mm	Gewicht in kg	Art.-Nr.
ERSATZPAPIERROLLENHALTER	69	0,25	54 865..*

CIRCLE

## WC-BÜRSTENGARNITUR

- Halter aus korrosionsbeständigem Edelstahl, verchromt oder schwarz matt
- Sicherheitsglas mit erhöhter Bruchfestigkeit
- Bürstenkopf in weiß
- Optional längerer Bürstenstiel nachrüstbar (S.251)
- Inklusive verdeckter Zentralbefestigung



### WC-BÜRSTENGARNITUR CIRCLE

Artikelname	Ausladung in mm	Gewicht in kg	Art.-Nr.
WC-BÜRSTENGARNITUR	167	1,20	54 867..*

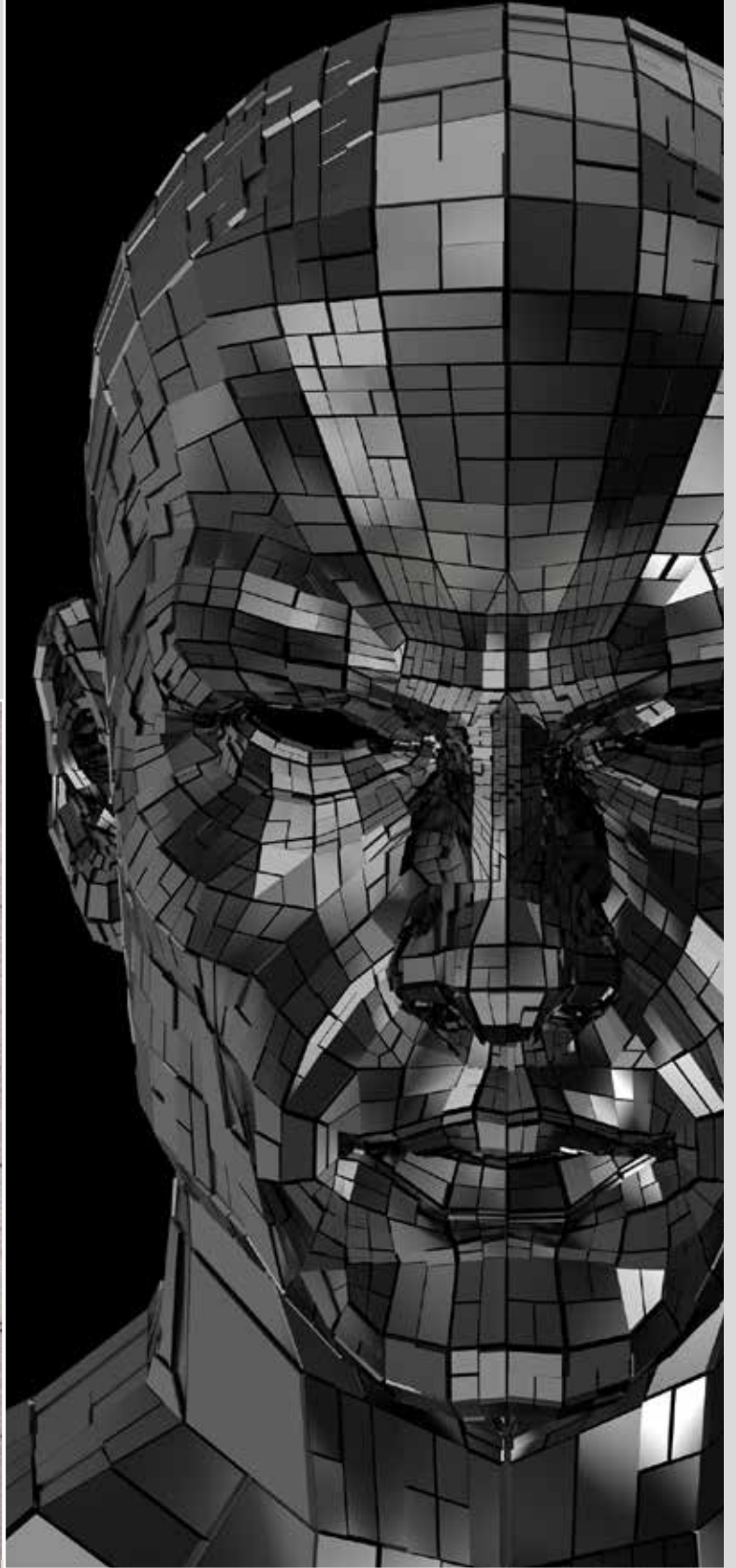
\* Bitte die letzten Ziffern der Artikelnr. mit der gewünschten Farbnr. ergänzen:

Standardfarben 2 (SF2):



# Chrome & Black Line





# CUBE

Mit Ecken und Kanten machen Sie Ihr Bad zu einem designvollen Erlebnis. Das Symbol der Stärke, Stabilität und Unwandelbarkeit.



# CUBE Chrome Line



Einfachhaken  
5487485



Doppelhaken  
5487585



Seifenspender  
5487185



Papierabroller  
5487785



Papierabroller mit Deckel  
5487685



Ersatzpapierrollenhalter  
5487885



Seifenablage  
5487285



Glashalter  
5487085



WC-Bürstengarnitur  
5488085



Handtuchhalter  
5487985



Handtuchstange  
600 - 5488185  
800 - 5488285



Handtuchring  
5487385



# CUBE Black Line



Einfachhaken  
5487436



Doppelhaken  
5487536



Seifenspender  
5487136



Papierabroller  
5487736



Papierabroller mit Deckel  
5487636



Ersatzpapierrollenhalter  
5487836



Seifenablage  
5487236



Glashalter  
5487036



WC-Bürstengarnitur  
5488036



Handtuchhalter  
5487936



Handtuchstange  
600 - 5488136  
800 - 5488236

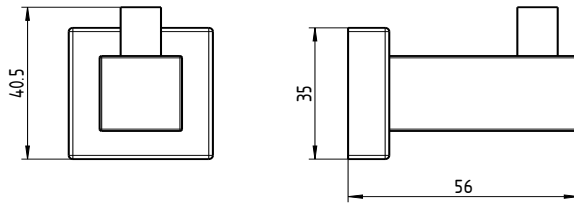


Handtuchring  
5487336

CUBE

**EINFACHHAKEN**

- Aus korrosionsbeständigem Edelstahl, verchromt oder schwarz matt
- Inklusive verdeckter Zentralbefestigung



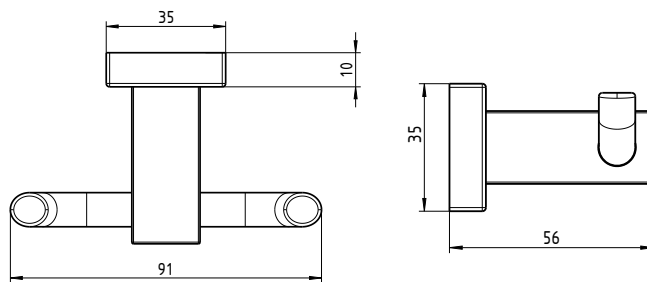
**EINFACHHAKEN CUBE**

Artikelname	Ausladung in mm	Gewicht in kg	Art.-Nr.
EINFACHHAKEN	56	0,18	54 874..*

CUBE

**DOPPELHAKEN**

- Aus korrosionsbeständigem Edelstahl, verchromt oder schwarz matt
- Inklusive verdeckter Zentralbefestigung



**DOPPELHAKEN CUBE**

Artikelname	Ausladung in mm	Gewicht in kg	Art.-Nr.
DOPPELHAKEN	56	0,35	54 875..*

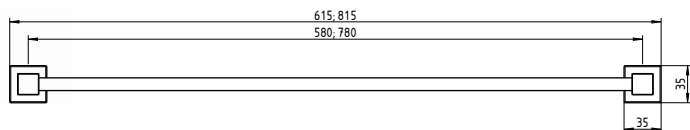
\* Bitte die letzten Ziffern der Artikelnr. mit der gewünschten Farbnr. ergänzen:

Standardfarben 2 (SF2):



CUBE  
**HANDTUCHSTANGE**

- Aus korrosionsbeständigem Edelstahl, verchromt oder schwarz matt
- Länge von 600mm oder 800mm
- Eine Haltestange, starr
- Inklusive verdeckter Zentralbefestigung

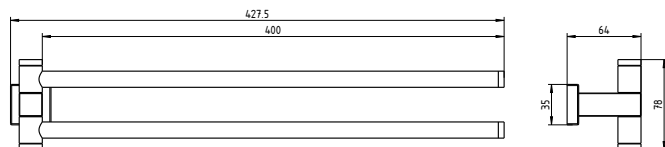


**HANDTUCHSTANGE CUBE**

Artikelname	Länge (L) in mm	Gewicht in kg	Art.-Nr.
HANDTUCHSTANGE	600	0,66	54 881.*
HANDTUCHSTANGE	800	0,83	54 882.*

CUBE  
**HANDTUCHHALTER  
SCHWENKBAR**

- Aus korrosionsbeständigem Edelstahl, verchromt oder schwarz matt
- Zweiarmig, schwenkbar
- Inklusive verdeckter Zentralbefestigung



**HANDTUCHHALTER SCHWENKBAR CUBE**

Artikelname	Ausladung in mm	Gewicht in kg	Art.-Nr.
HANDTUCHHALTER SWB	400	0,66	54 879.*

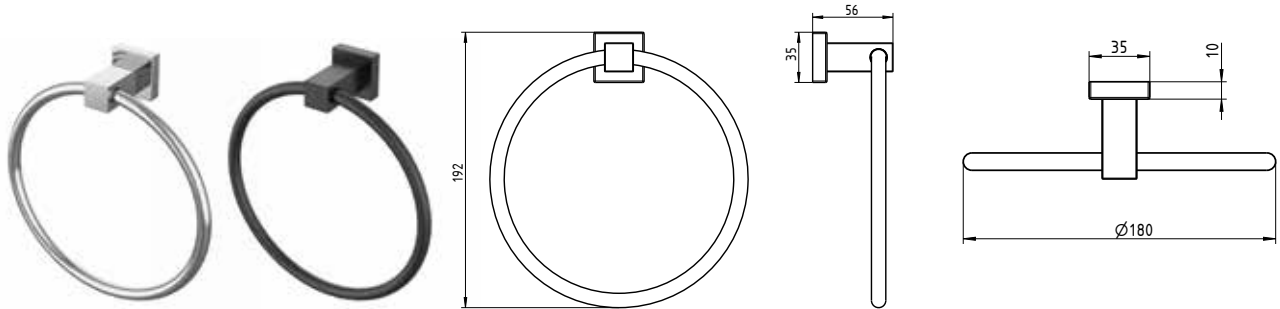
\* Bitte die letzten Ziffern der Artikelnr. mit der gewünschten Farbnr. ergänzen:

Standardfarben 2 (SF2):



CUBE  
**HANDTUCHRING**

- Aus korrosionsbeständigem Edelstahl, verchromt oder schwarz matt
- Inklusive verdeckter Zentralbefestigung

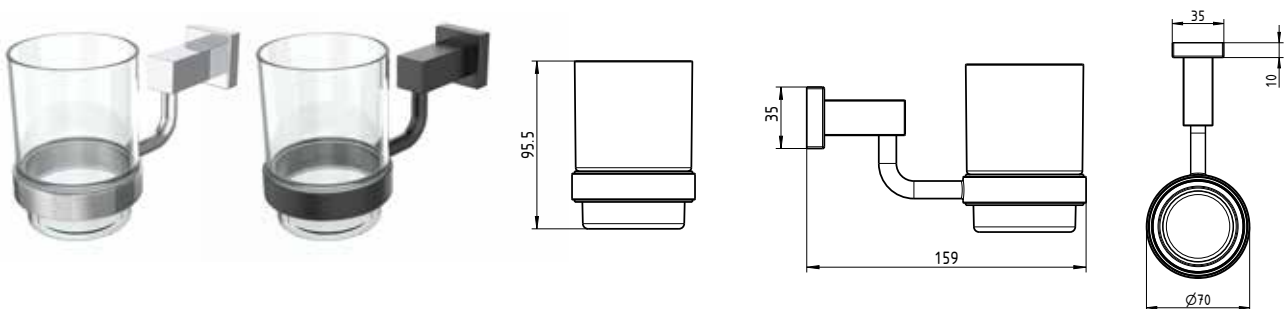


**HANDTUCHRING CUBE**

Artikelname	Durchmesser in mm	Gewicht in kg	Art.-Nr.
HANDTUCHRING	160	0,35	54 873.*

CUBE  
**GLASHALTER**

- Halter aus korrosionsbeständigem Edelstahl, verchromt oder schwarz matt
- Sicherheitsglas mit erhöhter Bruchfestigkeit
- Inklusive verdeckter Zentralbefestigung



**GLASHALTER CUBE**

Artikelname	Ausladung in mm	Gewicht in kg	Art.-Nr.
GLASHALTER	159	0,65	54 870.*

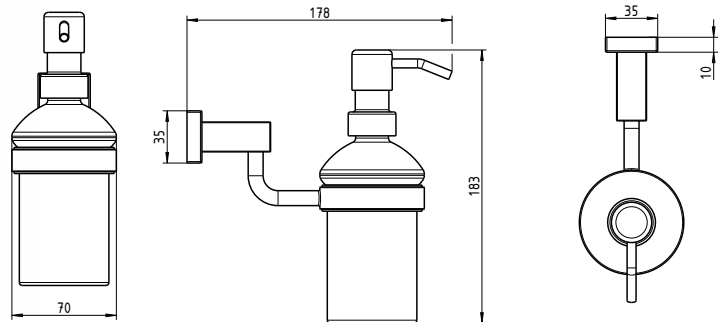
\* Bitte die letzten Ziffern der Artikelnr. mit der gewünschten Farbnr. ergänzen:

Standardfarben 2 (SF2):



CUBE  
**SEIFENSPENDER**

- Halter aus korrosionsbeständigem Edelstahl, verchromt oder schwarz matt
- Sicherheitsglas mit erhöhter Bruchfestigkeit
- Inklusive verdeckter Zentralbefestigung

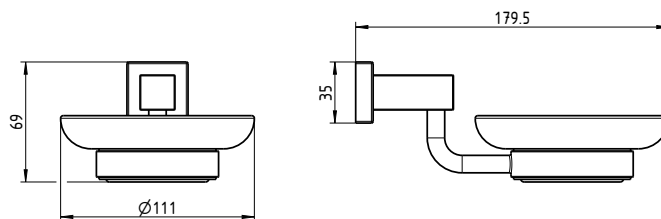


**SEIFENSPENDER CUBE**

Artikelname	Ausladung in mm	Gewicht in kg	Art.-Nr.
SEIFENSPENDER CHROM	178	0,75	54 871..*

CUBE  
**SEIFENABLAGE**

- Halter aus korrosionsbeständigem Edelstahl, verchromt oder schwarz matt
- Sicherheitsglas mit erhöhter Bruchfestigkeit
- Inklusive verdeckter Zentralbefestigung



**SEIFENABLAGE CUBE**

Artikelname	Ausladung in mm	Gewicht in kg	Art.-Nr.
SEIFENABLAGE CHROM	179,5	0,65	54 872..*

\* Bitte die letzten Ziffern der Artikelnr. mit der gewünschten Farbnr. ergänzen:

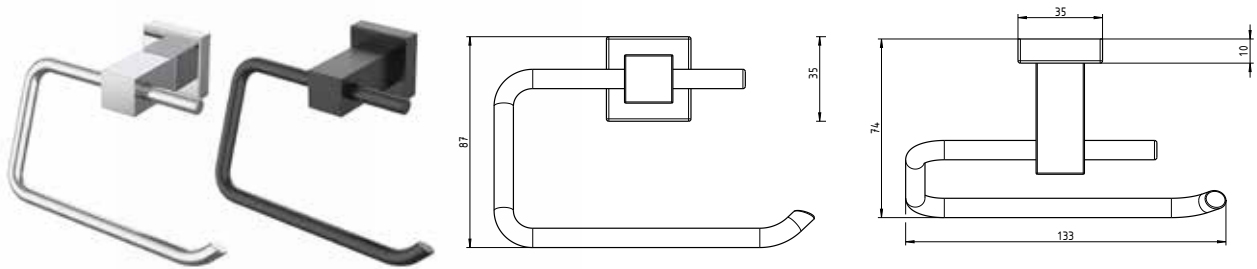
Standardfarben 2 (SF2):



CUBE

## PAPIERABROLLER

- Aus korrosionsbeständigem Edelstahl, verchromt oder schwarz matt
- Ohne Deckel
- Inklusive verdeckter Zentralbefestigung



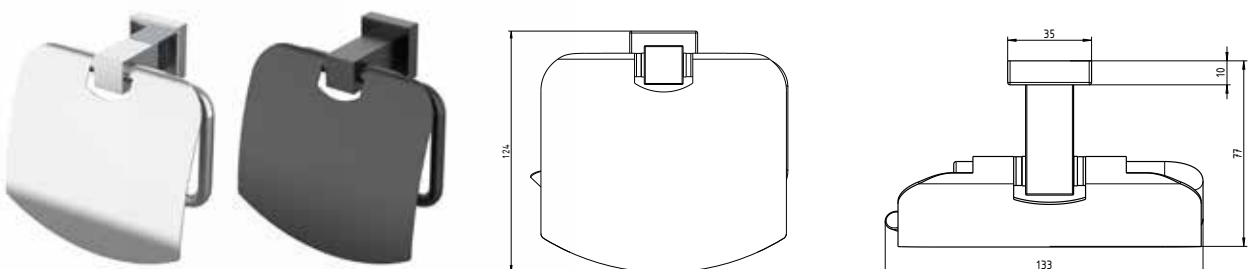
### PAPIERABROLLER CUBE

Artikelname	Ausladung in mm	Gewicht in kg	Art.-Nr.
PAPIERABROLLER	74	0,40	54 877..*

CUBE

## PAPIERABROLLER MIT DECKEL

- Aus korrosionsbeständigem Edelstahl, verchromt oder schwarz matt
- Mit Deckel
- Inklusive verdeckter Zentralbefestigung



### PAPIERABROLLER MIT DECKEL CUBE

Artikelname	Ausladung in mm	Gewicht in kg	Art.-Nr.
PAPIERABROLLER M.D.	77	0,50	54 876..*

\* Bitte die letzten Ziffern der Artikelnr. mit der gewünschten Farbnr. ergänzen:

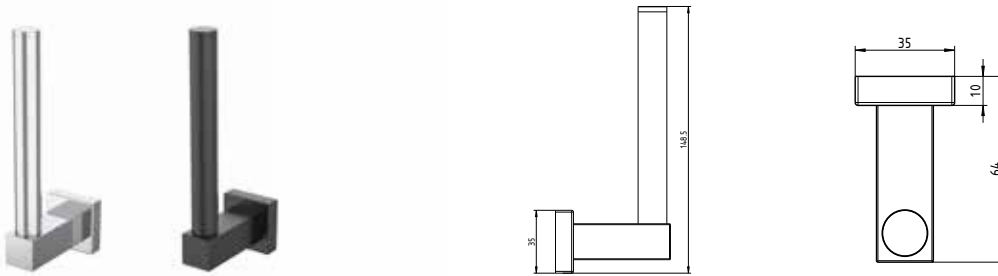
Standardfarben 2 (SF2):



CUBE

## ERSATZPAPIER-ROLLENHALTER

- Aus korrosionsbeständigem Edelstahl, verchromt oder schwarz matt
- Inklusive verdeckter Zentralbefestigung



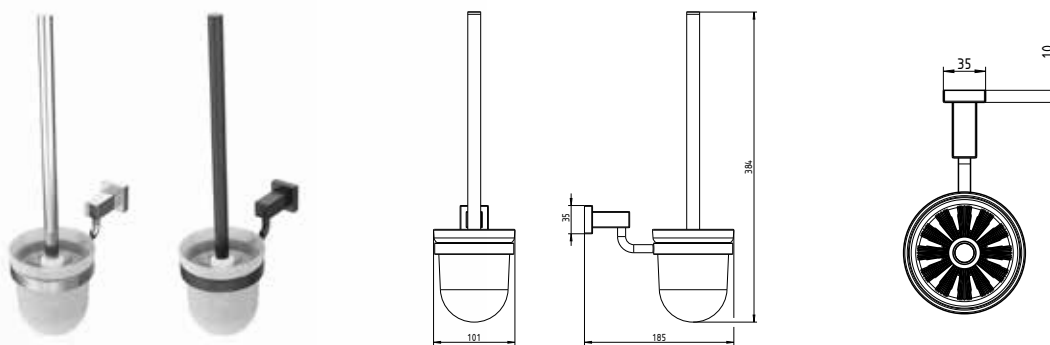
### ERSATZPAPIERROLLENHALTER CUBE

Artikelname	Ausladung in mm	Gewicht in kg	Art.-Nr.
ERSATZPAPIERROLLENHALTER	64	0,25	54 878..*

CUBE

## WC-BÜRSTENGARNITUR

- Halter aus korrosionsbeständigem Edelstahl, verchromt oder schwarz matt
- Sicherheitsglas mit erhöhter Bruchfestigkeit
- Bürstenkopf in weiß
- Optional längerer Bürstenstiel nachrüstbar (S. 251)
- Inklusive verdeckter Zentralbefestigung



### WC-BÜRSTENGARNITUR CUBE

Artikelname	Ausladung in mm	Gewicht in kg	Art.-Nr.
WC BÜRSTENGARNITUR	185	1,20	54 880..*

\* Bitte die letzten Ziffern der Artikelnr. mit der gewünschten Farbnr. ergänzen:

Standardfarben 2 (SF2):



Harmonie entsteht durch die perfekte Ergänzung.





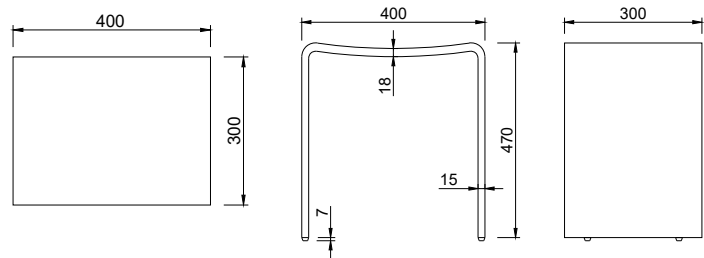
## ZUBEHÖR & ERSATZTEILE

Machen Sie Ihr Bad komplett mit dem passenden Zubehör der Accessoires von ERLAU.

ZUBEHÖR

## DUSCHHOCKER HC1

- Material: Mineralwerkstoff
- Oberfläche: Weiß matt
- Gebogene Sitzfläche
- Belastbarkeit 150 Kg



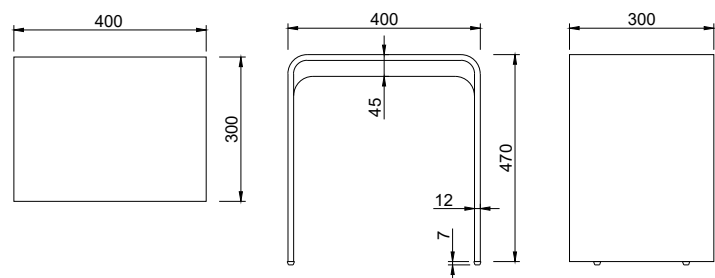
### DUSCHHOCKER HC1

Artikelname	Sitzbreite x -tiefe x -höhe in mm	Art.-Nr.	
HC1 weiß	400 x 300 x 470	54 763 01	

ZUBEHÖR

## DUSCHHOCKER HC2

- Material: Mineralwerkstoff
- Oberfläche: Weiß matt
- Gerade Sitzfläche
- Belastbarkeit 150 Kg

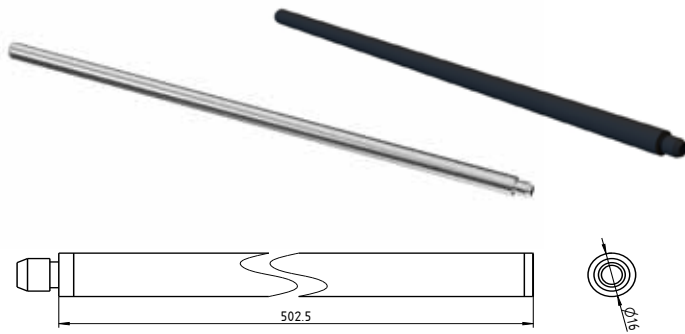


### DUSCHHOCKER HC2

Artikelname	Sitzbreite x -tiefe x -höhe in mm	Art.-Nr.	
HC2 weiß	400 x 300 x 470	54 764 01	

## ZUBEHÖR WC-BÜRSTEN

- Aus korrosionsbeständigem Edelstahl, verchromt oder schwarz matt
- Passend für Circle und Cube
- 600mm lang



### FÜR WC-BÜRSTE CIRCLE & CUBE

Artikelname	Länge in mm	Art.-Nr.	
Bürstenstiel extralang chrom	600	54 883 85	
Bürstenstiel extralang schwarz	600	54 883 36	
Bürstenkopf Circle & Cube weiß		50 083 84	
Bürstenkopf Circle & Cube schwarz		50 084 33	



- Aus Kunststoff
- Passend zu WC-Bürstengarnitur WBK-DN (Bürstenkopf schwarz / grau)

### FÜR WC-BÜRSTE WBK-DN

Artikelname	Länge in mm	Art.-Nr.	
WB für WBK-DN	445 mm	53 973 ..*	



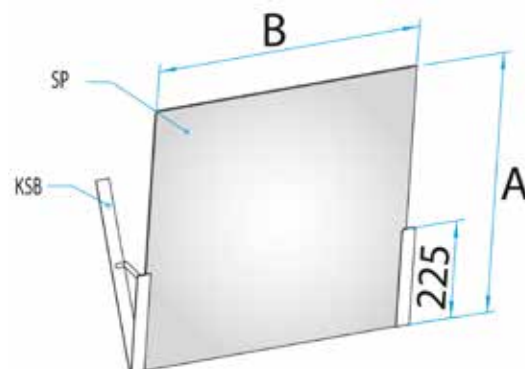
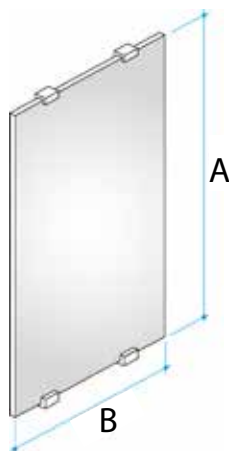
## ZUBEHÖR SPIEGEL

- 6 mm stark, alle Kanten poliert, abgestimmt auf Konsolgriff
- Inkl. Spiegelbefestigungsset (Klammern)
- Optional Spiegelklebeset (verdeckte Spiegelbefestigung mittels Druckknopf)
- Kippspiegel-Beschlag aus Edelstahl, Neigungswinkel von 0 bis 30 Grad einstellbar. Geeignet für Spiegel 600x600 mm, 6 mm dick. Inkl. Befestigungsmaterial



### SPIEGEL SP

Artikelname	Maß (AxB) in mm	Gewicht in kg	Art.-Nr. Holzverpackung (1-3 Stk. Paketversand)	Art.-Nr. Kartonage (ab 4 Stk. Speditionsversand)	
SP-600x600	600 x 600	3,50	5008468	5008470	
SP-1000x600	1.000 x 600	6,00	5008469	5008471	
				<b>Art.-Nr.</b>	
Kippspiegelbeschlag KSB	Für Spiegel 600 x 600			501 164	



ZUBEHÖR

**HANDBRAUSE  
HBR**

- Glanzchrom oder schwarz matt
- Besonders leicht
- 3-fach verstellbar (Dusch-, Soft- oder Massagestrahl)
- Für Durchlauferhitzer geeignet



**HANDBRAUSE HBR**

Artikelname	Gewicht in kg	Art.-Nr.	
HBR chrom	0,10	5005466	
HBR schwarz matt	0,10	5008467	

ZUBEHÖR

**BRAUSESCHLAUCH  
BRS**

- Brauseschlauch Metalleffekt mit Konusmutter R 1/2" und Dichtungen



**BRAUSESCHLAUCH BRS**

Artikelname	Länge in mm	Gewicht in kg	Art.-Nr.	
BRS chrom	1.600	0,20	5008464	
BRS schwarz	1.600	0,20	5008465	

NEU

ERSATZTEILE

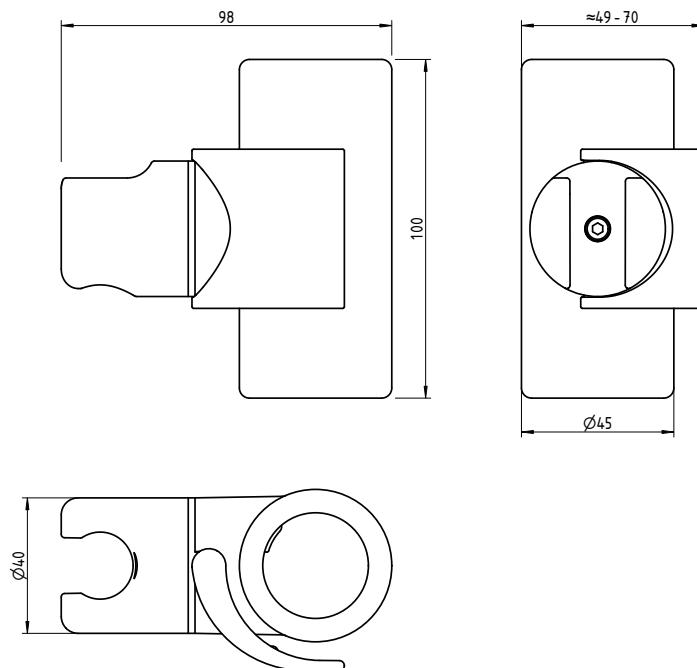
**BRAUSEHALTER  
BRH3**

- Aus hochwertigem Kunststoff
- Passend für alle gängigen Handbrausen
- Für Brausestangen und Duschhandläufe mit einem Durchmesser von 30 mm
- Komfortabel mit einer Hand bedienbar
- Höhe und Neigung stufenlos verstellbar



**BRAUSEHALTER BRH3**

Artikelname	Gewicht in kg	Art.-Nr.
BRH3	0,3	55 686..*



\* Bitte die letzten Ziffern der Artikelnr. mit der gewünschten Farbnr. ergänzen:

Standardfarben 1 (SF1): 01 08 Standardfarben 2 (SF2): 85

ERSATZTEILE

## DUSCHVORHANGRING DVSR

- Aus weißem Kunststoff
- 10er Set



### DUSCHVORHANGRING DVSR

Artikelname	Gewicht in kg	Art.-Nr.	
DVSR	0,01	500 70 39	

ERSATZTEILE

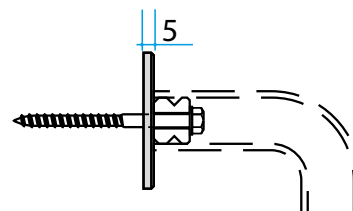
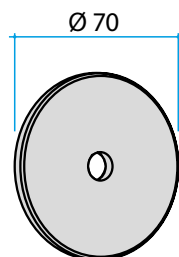
## STÜTZSCHEIBE STS

- Aus korrosionsbeständigem Aluminium, pulverbeschichtet
- Für Befestigung von Griffen und Handläufen auf „weichem“ Untergrund
- Zur Abdeckung bestehender Bohrlöcher



### STÜTZSCHEIBE STS

Artikelname	Gewicht in kg	Art.-Nr.	
STS	0,05	54 988 ..*	



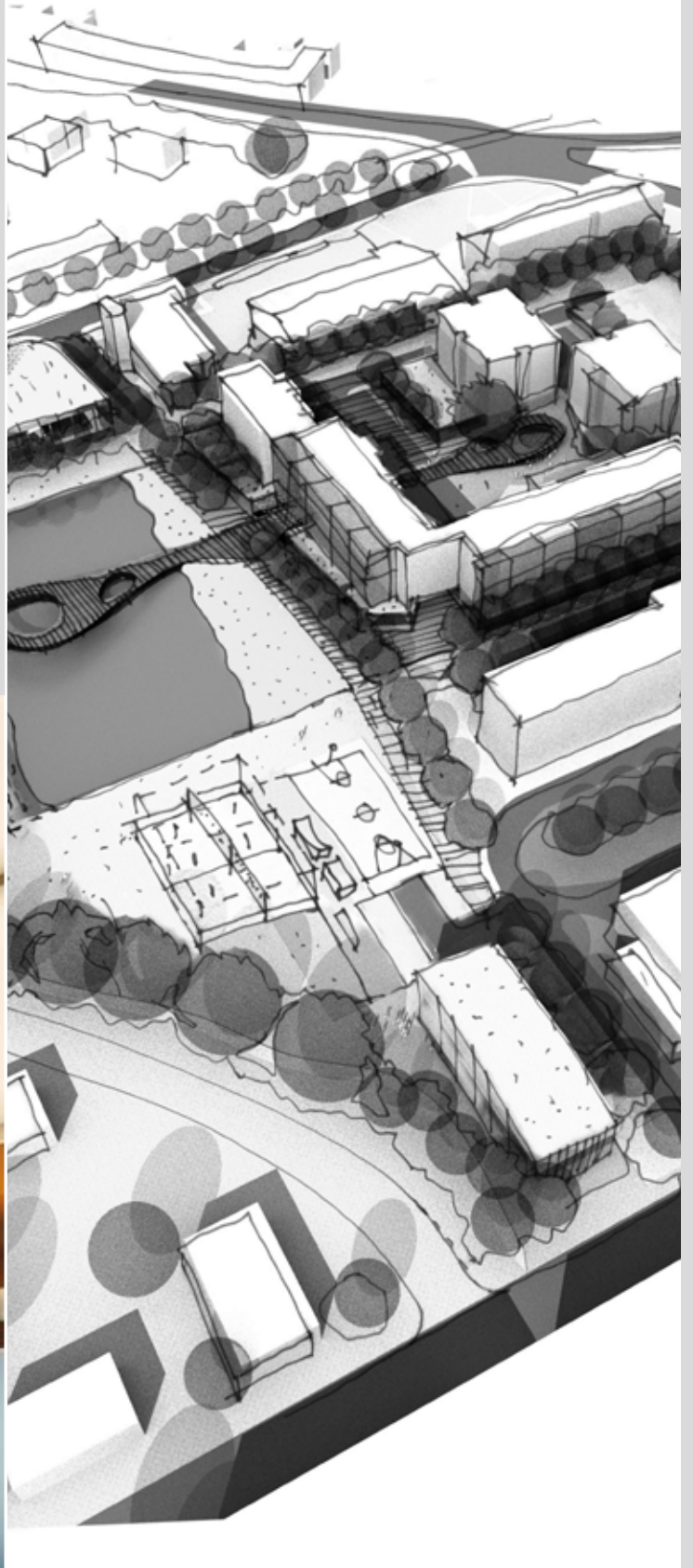
**PROFITIPP**  
**Weicher / ungerader Untergrund?** Kein Problem für Erlau! Die Stützscheibe STS begradigt und sorgt für mehr Halt.

\* Bitte die letzten Ziffern der Artikelnr. mit der gewünschten Farbnr. ergänzen:

Standardfarben 1 (SF1): 01 08

# Planungsgrundlagen





# BARRIEREFREI

Ohne die richtige Planung geht nichts. Mit uns haben Sie die DIN 18040 immer im Blick!



## **PLANUNGSGRUNDLAGEN**

### **ARRIEREFREIE KONZEPTE DIN 18040**

#### **DIN 18040-1**

Ziel dieser Norm ist die Barrierefreiheit baulicher Anlagen, damit sie für die Menschen mit Behinderungen, alte Menschen und Personen mit Kleinkindern barrierefrei erreicht werden und ohne fremde Hilfe zweckentsprechend genutzt werden können.

Die DIN 18040-1 beschränkt sich auf öffentlich zugängliche Gebäude, speziell auf die Teile des Gebäudes und der zugehörigen Außenanlage, die für die Nutzung durch die Öffentlichkeit vorgesehen sind. Diese Anforderungen gelten insbesondere für Einrichtungen der Kultur und des Bildungswesens, Büro-, Verwaltungs- und Gerichtsgebäude, Verkaufs- und Gaststätten, Stellplätze, Garagen und Toilettenanlagen.

#### **DIN 18040-2**

Dieser Teil der Norm gilt für die barrierefreie Planung von Wohnungen, wobei unterschieden wird zwischen barrierefrei und uneingeschränkt mit dem Rollstuhl nutzbare Wohnungen (R). Dass Zugänglichkeit mehr bedeutet als rollstuhlgerechte Nutzung, wird durch die erweiterten Anforderungen im Hinblick auf sensorische und kognitive Einschränkungen dokumentiert.

Neu ist auch die Pflicht der bauseitigen Nachrüstbarkeit im Sanitärbereich. Die Wände müssen für eine nachträgliche Montage von Griffen vorbereitet sein. Dies ist bereits in der Planungs- und Ausführungsphase zu berücksichtigen. Die Anpassungsfähigkeit an veränderte Bedürfnisse zeichnen „Barrierefreie Konzepte“ aus.

## WC-BEREICH

### DIN 18040 - 1 ÖFFENTLICHER BEREICH

<b>Bewegungsfläche vor dem WC</b>	150 x 150 cm.
<b>Bewegungsfläche seitlich vom WC zur Wand</b>	90 cm Breite (links und rechts).
<b>WC-Sitzhöhe</b>	46 - 48 cm inkl. Sitz.
<b>WC-Tiefe</b>	Ausladung mind. 70 cm.
<b>Rückenstütze</b>	55 cm hinter der Vorderkante des WC's. WC-Deckel ist ungeeignet.
<b>Stützklappgriffe</b>	Links und rechts, hochklappbar in selbst gewählten Etappen (Bremsen). Oberkante Stützklappgriff 28 cm über WC-Sitzhöhe. Stützklappgriff muss mind. 15 cm über die Vorderkante des WC-Beckens hinausragen. Lichter Abstand zwischen den Stützklappgriffen 65 - 70 cm. <b>Belastbarkeit: Punktlast von 1 kN am vorderen Griffende.</b>
<b>WC-Papierrollenhalter</b>	Ohne Veränderung der Sitzposition erreichbar.
<b>WC-Spülung</b>	Vom Sitzenden mit Hand oder Arm ohne Veränderung der Sitzposition erreichbar.
<b>Abfallbehälter</b>	Optional: Möglichkeit zur hygienischen Abfallentsorgung sollte vorgesehen werden.
<b>Notrufanlage</b>	In der Nähe des WC's anzubringen, vom WC aus sitzend und auf dem Boden liegend erreichbar.

## WC-BEREICH

### DIN 18040 - 2 WOHNUNG ROLLSTUHLGERECHT

<b>Bewegungsfläche vor dem WC</b>	150 x 150 cm.
<b>Bewegungsfläche seitlich vom WC zur Wand</b>	Eine Seite mind. 90 cm (links oder rechts), die anderen Seiten mind. 30 cm.
<b>WC-Sitzhöhe</b>	46 - 48 cm inkl. Sitz.
<b>WC-Tiefe</b>	Ausladung mind. 70 cm.
<b>Rückenstütze</b>	55 cm hinter der Vorderkante des WC's. WC-Deckel ist ungeeignet.
<b>Stützklappgriffe</b>	Links und rechts, hochklappbar in selbst gewählten Etappen (Bremsen). Oberkante Stützklappgriff 28 cm über WC-Sitzhöhe. Stützklappgriff muss mind. 15 cm über die Vorderkante des WC-Beckens hinausragen. Lichter Abstand zwischen den Stützklappgriffen 65 - 70 cm. <b>Belastbarkeit: Punktlast von 1 kN am vorderen Griffende.</b>
<b>WC-Papierrollenhalter</b>	Ohne Veränderung der Sitzposition erreichbar.
<b>WC-Spülung</b>	Vom Sitzenden mit Hand oder Arm ohne Veränderung der Sitzposition erreichbar.

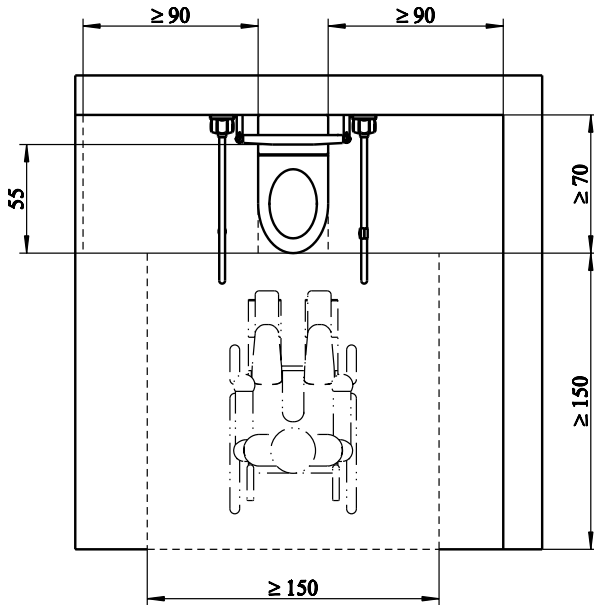
## WC-BEREICH

### DIN 18040 - 2 WOHNUNG BARRIEREFREI

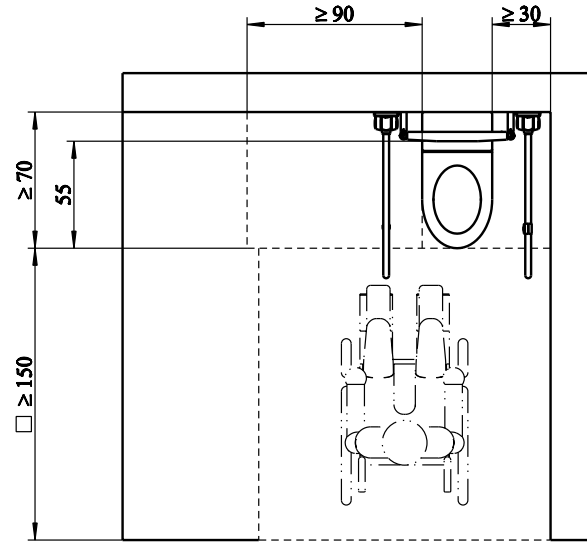
<b>Bewegungsfläche vor dem WC</b>	120 x 120 cm.
<b>Bewegungsfläche seitlich vom WC zur Wand</b>	Mind. 20 cm.
<b>WC-Sitzhöhe</b>	Individuell.
<b>WC-Tiefe</b>	Individuell.
<b>Stützklappgriffe</b>	Individuell.
<b>WC-Spülung</b>	Individuell.

Bei Verwendung von Vorwand-Installationssystemen überprüfen Sie bitte, ob das von Ihnen gewählte System die Montage nach den Vorgaben der Abbildung ermöglicht.

Normgerecht DIN 18040-1

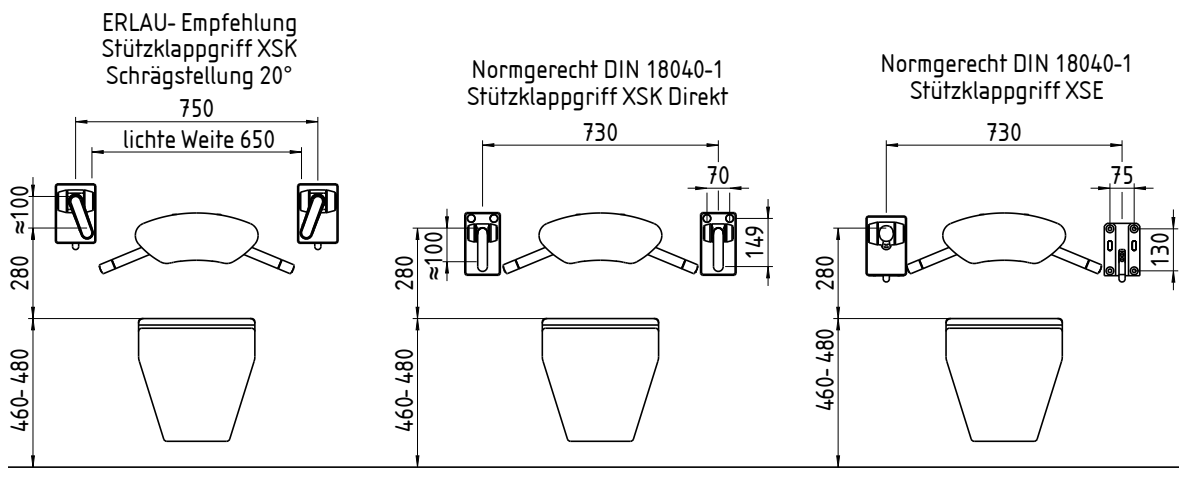
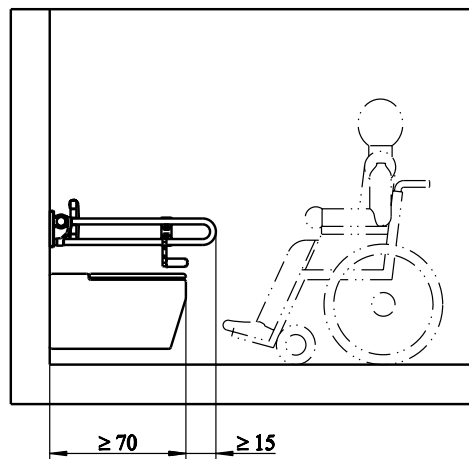


Normgerecht DIN 18040-2



In Gebäuden mit mehr als einer Wohneinheit für uneingeschränkte Rollstuhlnutzung, sind die Zugangsseiten zur Toilette abwechselnd rechts oder links vorzusehen.

Normgerecht DIN 18040-1 und DIN 18040-2



Bei Verwendung einer Rückenstütze muss der Abstand der Stützklaппgriffe 730 mm (lichte Weite 700 mm) betragen.

## WASCHTISCH-BEREICH

### DIN 18040 - 1 ÖFFENTLICHER BEREICH

<b>Bewegungsfläche vor dem Waschtisch</b>	150 x 150 cm.
<b>Montagehöhe Oberkante Waschtisch</b>	Höhe Vorderkante max. 80 cm.
<b>Spiegel</b>	Mind. 100 cm hoch. Anordnung über dem Waschtisch. Einsicht muss im Sitzen und Stehen möglich sein.
<b>Unterfahrbarkeit</b>	Unterfahrbarkeit von mind. 55 cm. Kniefreiheit 67 cm, gemessen bis 30 cm hinter Vorderkante Waschtisch. Unterfahrbar in einer Breite von 90 cm.
<b>Unterfahrbarkeit Handwaschbecken</b>	Unterfahrbarkeit von mind. 45 cm.
<b>Bedienelemente</b>	Müssen im Bereich des Waschtisches angeordnet sein.
<b>Kleiderhaken</b>	Sofern Kleiderhaken vorgesehen sind: In mind. 2 Höhen, für sitzende und für stehende Personen.
<b>EINBAUEMPFEHLUNG von Erlau:</b> (Haltegriff + Ablage = Konsolgriff)	Konsolgriff - Ablage mit durchgehender Haltestange. <ul style="list-style-type: none"> <li>• Für bequemes Festhalten im Stehen und beim Hinsetzen.</li> <li>• Für sicheres Hochziehen aus sitzender Position.</li> </ul>

## WASCHTISCH-BEREICH

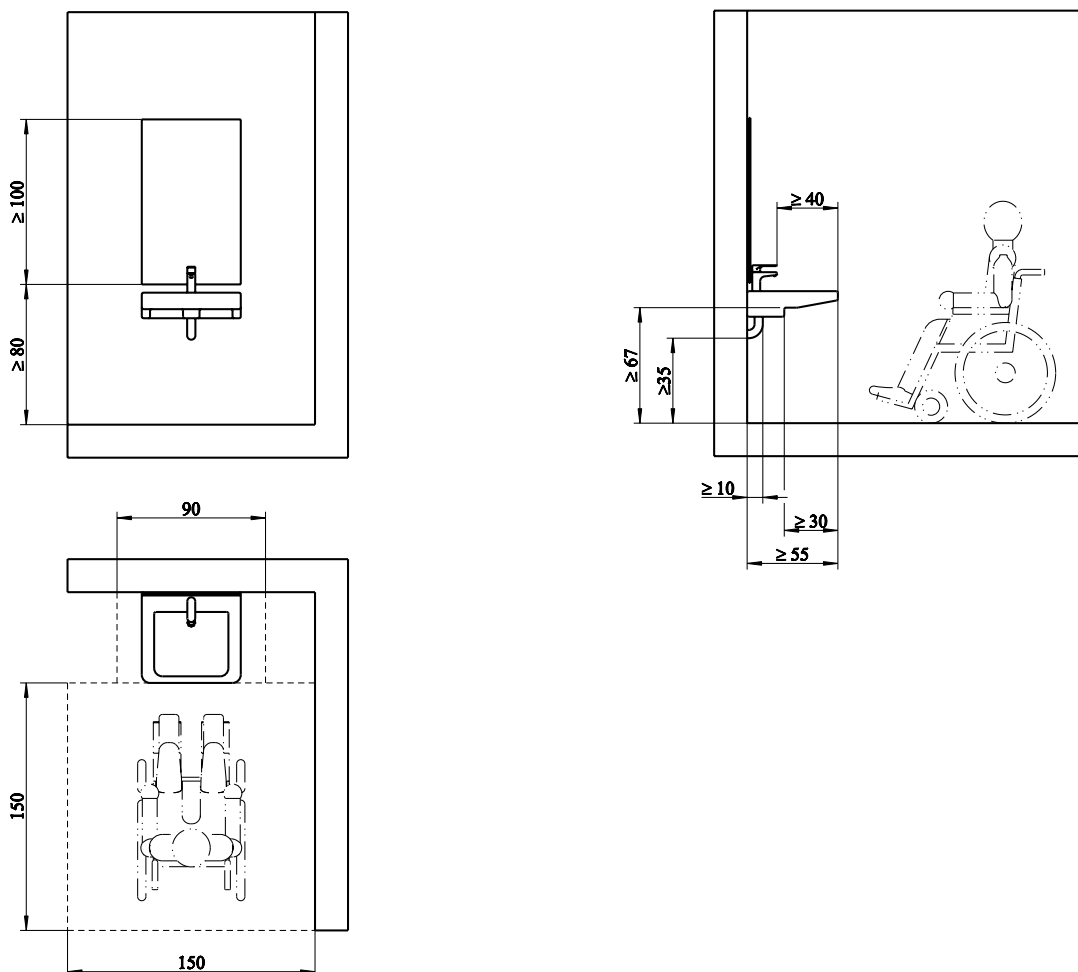
### DIN 18040 - 1 WOHNUNG ROLLSTUHLGERECHT

<b>Bewegungsfläche vor dem Waschtisch</b>	150 x 150 cm.
<b>Montagehöhe Oberkante Waschtisch</b>	Höhe Vorderkante max. 80 cm.
<b>Spiegel</b>	Mind. 100 cm hoch. Anordnung über dem Waschtisch. Einsicht muss im Sitzen und Stehen möglich sein.
<b>Unterfahrbarkeit</b>	Unterfahrbarkeit von mind. 55 cm. Kniefreiheit 67 cm, gemessen bis 30 cm hinter Vorderkante Waschtisch. Unterfahrbar in einer Breite von 90 cm.

## WASCHTISCH-BEREICH

### DIN 18040 - 2 WOHNUNG BARRIEREFREI

<b>Bewegungsfläche vor dem Waschtisch</b>	120 x 120 cm.
<b>Montagehöhe Oberkante Waschtisch</b>	Individuell.
<b>Spiegel</b>	Bei Bedarf. 100 cm hoch. Anordnung über dem Waschtisch.
<b>Unterfahrbarkeit</b>	Beinfreiheit erforderlich.
<b>EINBAUEMPFEHLUNG von Erlau:</b> (Haltegriff + Ablage = Konsolengriff)	Konsolgriff - Ablage mit durchgehender Haltestange. <ul style="list-style-type: none"> <li>• Für bequemes Festhalten im Stehen und beim Hinsetzen.</li> <li>• Für sicheres Hochziehen aus sitzender Position.</li> </ul>



## DUSCH-BEREICH

### DIN 18040 - 1 ÖFFENTLICHER BEREICH

<b>Bewegungsfläche im Duschbereich</b>	150 x 150 cm.
<b>Duschsitz</b>	Duschklappsitz erforderlich. <ul style="list-style-type: none"> <li>• Sitzhöhe 46 - 48 cm.</li> <li>• Sitztiefe mind. 45 cm.</li> </ul> Alternativ: Mobiler und stabiler Duschsitz.
<b>Stützklappgriffe</b>	Auf jeder Seite des Klappsitzes muss ein Stützklappgriff montiert werden. <ul style="list-style-type: none"> <li>• Oberkante Stützklappgriff 28 cm über Sitzhöhe.</li> <li>• Vorderkante 15 cm über den Sitz herausragen.</li> <li>• Abstand zwischen den Stützklappgriffen 65 - 70 cm.</li> </ul>
<b>Haltegriffe</b>	Es sind waagerechte Haltegriffe in einer Höhe von 85 cm über OFF anzuordern.  Zusätzlich sind auch senkrecht Haltegriffe zu montieren.

## DUSCH-BEREICH

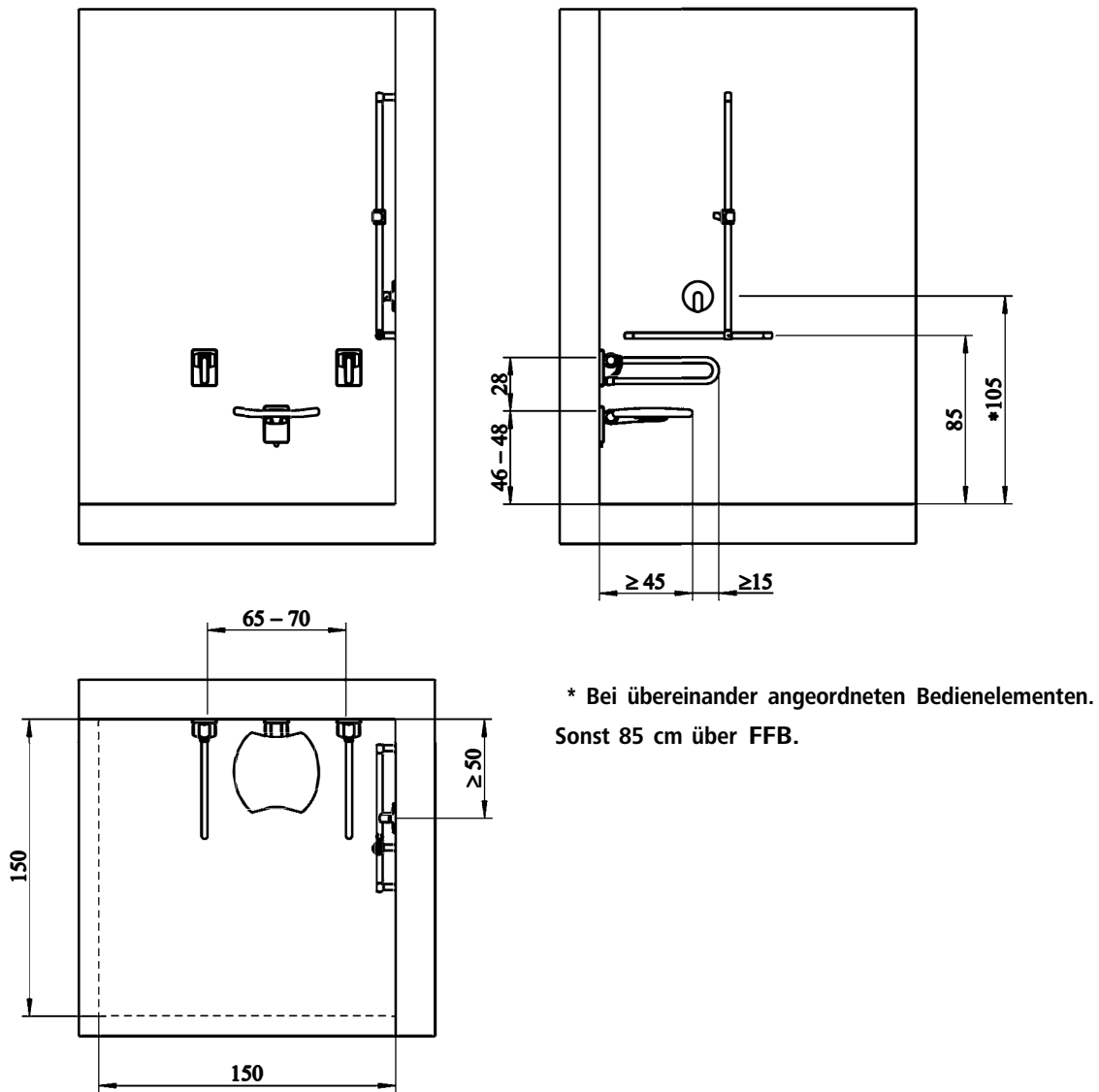
### DIN 18040 - 2 WOHNUNG ROLLSTUHLGERECHT

<b>Bewegungsfläche im Duschbereich</b>	150 x 150 cm.
<b>Duschsitz</b>	Nachrüstmöglichkeit für Sitz. Sitzhöhe 46 - 48 cm.
<b>Stützklappgriffe</b>	Nachrüstmöglichkeit für Stützklappgriff beidseitig vom Sitz.

# DUSCH-BEREICH

DIN 18040 - 2 WOHNUNG BARRIEREFREI

Bewegungsfläche im Duschbereich	120 x 120 cm.
Duschsitz	Individuell.



\* Bei übereinander angeordneten Bedienelementen.  
 Sonst 85 cm über FFB.



## **PLANUNGSGRUNDLAGEN**

### **BARRIEREFREIE KONZEPTE ÖNORM B 1600**

Das Ziel der ÖNORM B 1600 ist es, Barrierefreiheit im Hochbau sicherzustellen, um eine uneingeschränkte Nutzung für Menschen mit Behinderungen, ältere Personen und Familien mit Kindern zu ermöglichen. Diese Norm umfasst sowohl öffentlich zugängliche Gebäude als auch den Wohnbau und berücksichtigt dabei Anforderungen an Mobilität, Orientierung und Kommunikation.

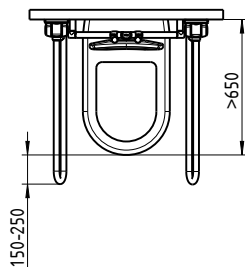
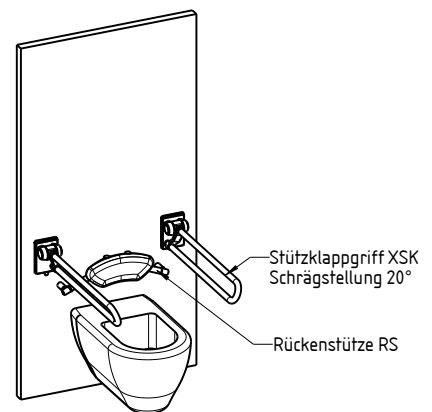
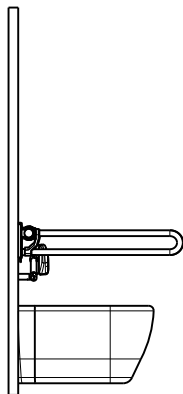
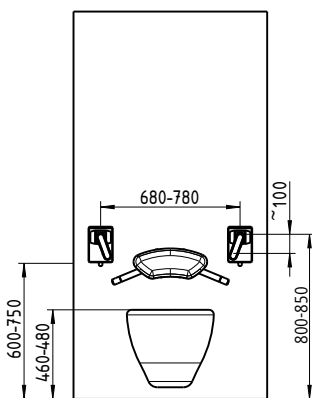
Die ÖNORM B 1600 legt besonderen Wert auf die Gestaltung von öffentlichen Gebäuden und Außenanlagen. Dazu gehören unter anderem Kultureinrichtungen, Büro- und Verwaltungsgebäude, Bildungsstätten, Einzelhandelsgeschäfte, Gaststätten sowie Stellplätze, Gehwege und barrierefreie Sanitäranlagen. Neben der rollstuhlgerechten Gestaltung wird auch auf sensorische und kognitive Barrieren eingegangen, um umfassende Barrierefreiheit sicherzustellen.

Im Wohnbau definiert die ÖNORM B 1600 detaillierte Anforderungen an barrierefreie und rollstuhlgerechte Wohnungen. Ein wichtiger Aspekt ist die Nachrüstbarkeit, insbesondere im Sanitärbereich. Wände müssen so geplant werden, dass Haltegriffe und andere Anpassungen später leicht montiert werden können. Flexibilität und Anpassungsfähigkeit an sich ändernde Lebensumstände sind grundlegende Prinzipien der Norm.

## PLANUNGSGRUNDLAGEN

### WC-BEREICH ÖNORM B 1600

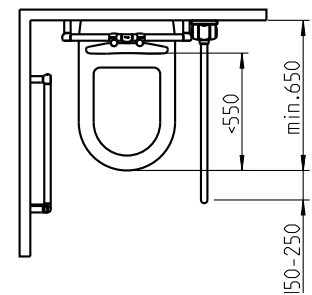
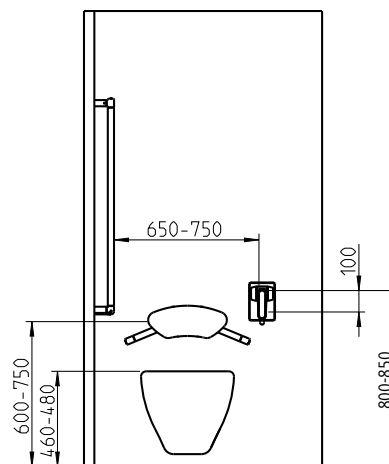
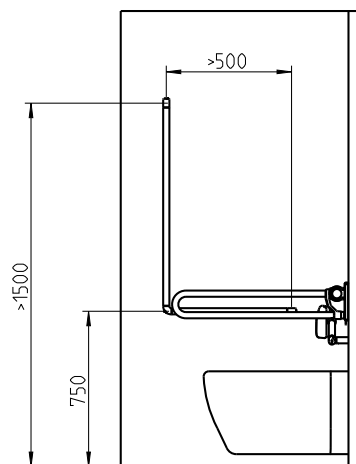
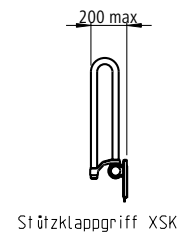
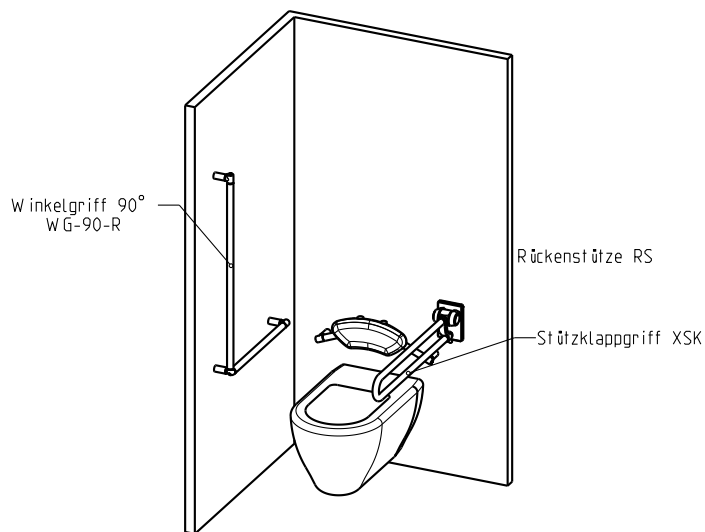
<b>Anfahrflächen</b>	130 x 185 cm
<b>Abstand vom WC zur Wand</b>	Wand bis Mitte WC 45 - 50 cm.
<b>WC-Sitzhöhe</b>	46 - 48 cm inkl. Sitz.
<b>WC-Tiefe</b>	Ausladung mind. 65 cm.
<b>Rückenstütze</b>	60 - 75 cm über Oberkante Fußboden, ab einer Sitztiefe von mehr als 55 cm ist die Rückenstütze erforderlich.
<b>Montagehöhe Haltegriff und Stützklappgriff</b>	Einreihig Oberkante mind. 75-80 cm, zweireihig max. Oberkante 80-85 cm. Griffe 15 - 25 cm über Vorderkante des WC hinausragend, horizontaler Abstand zwischen den Griffen 65 - 75 cm, bei einseitig anfahrbarem WC Winkelgriff an der Wand mit senkrechter Länge mind. bis H=150 cm; waagrecht mind. 50 cm.
<b>WC-Papierabrollhalter</b>	Links und rechts am Haltegriff des Sitzenden.



## PLANUNGSGRUNDLAGEN

### WC-BEREICH ÖNORM B 1600

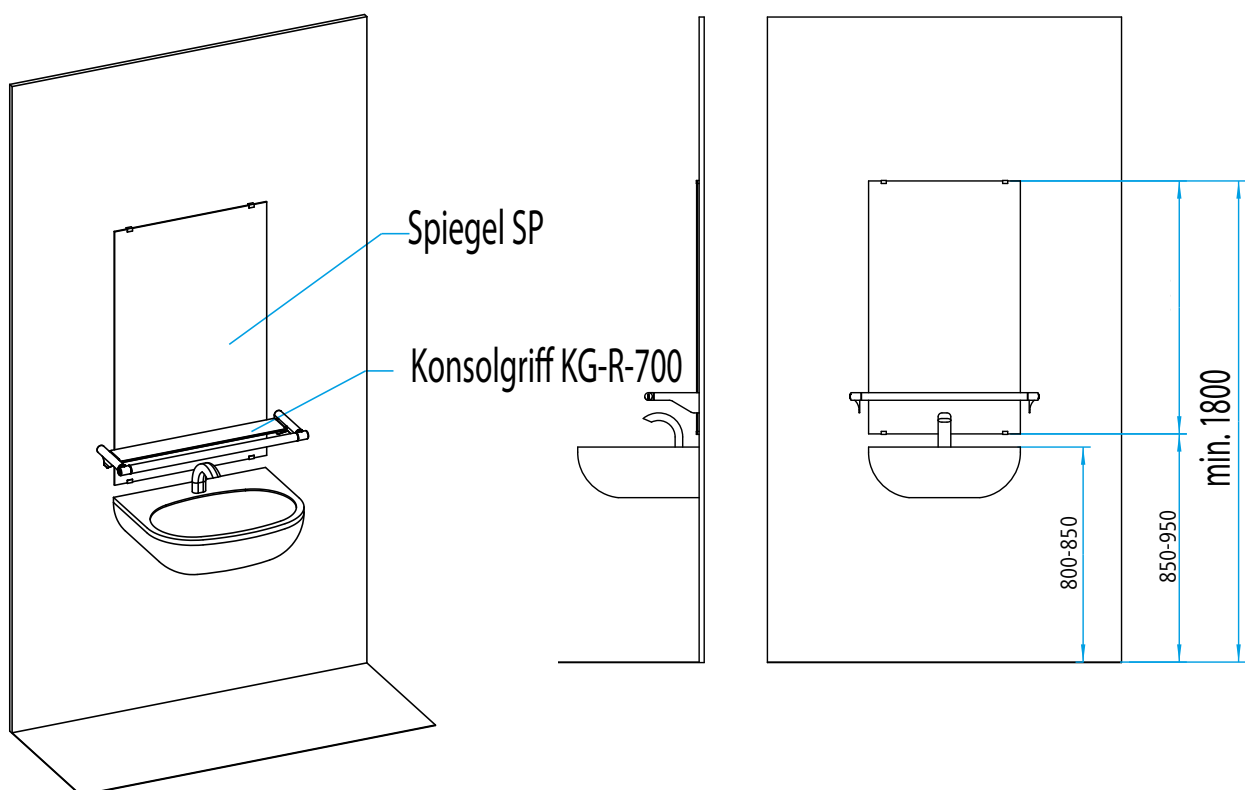
#### AUSSTATTUNGSBEISPIELE



## PLANUNGSGRUNDLAGEN

### WASCHTISCH-BEREICH ÖNORM B 1600

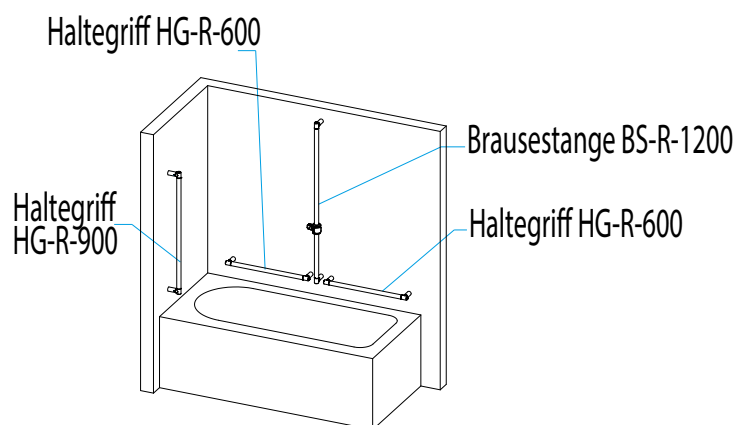
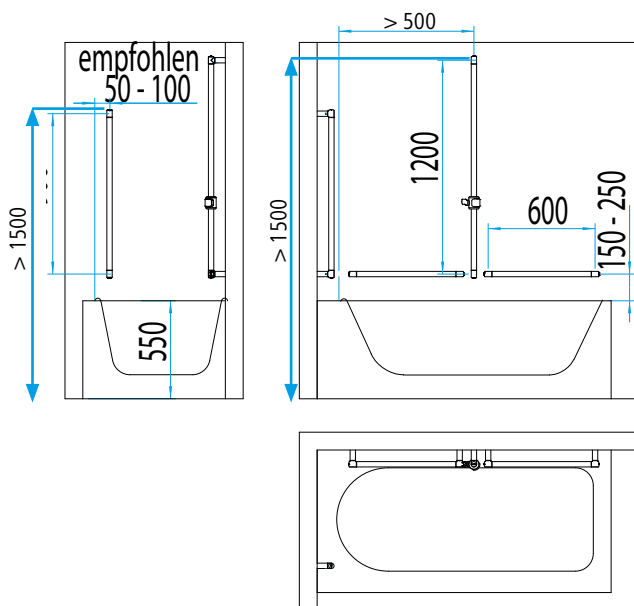
<b>Montagehöhe</b>	80 - 85 cm, Ausladung mind. 45 cm. Bei Handwaschbecken mind. 35 cm bei Mindestraumbreite von 165 cm.
<b>Spiegel</b>	Unterkante Spiegel max. 95 cm. Oberkante Spiegel mind. 180 cm.
<b>Unterfahrbarkeit</b>	Anfahrbar mit einer Breite von mind. 100 cm. Höhe mind. 70 cm durchgehend, Unterputz- oder Flach-Aufputz-Siphon.
<b>Bedienelement</b>	Montagehöhe 80 - 110 cm, im Abstand von mind. 20 - 35 cm von der Waschtischvorderkante bedienbar.
<b>Kleiderhaken</b>	Mind. 2 Kleiderhaken in Höhe max. 120 cm.
<b>Einbauempfehlung</b> (Haltegriff + Ablage = Konsolgriff)	Papierhalter, Handtuchspender, Seifenspender auf der Bedienebene von 80 - 110 cm.



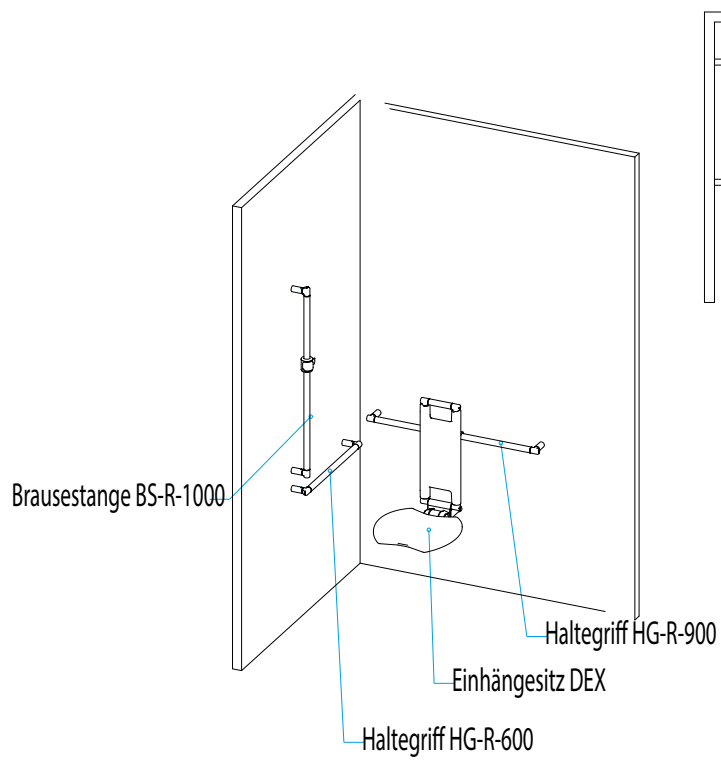
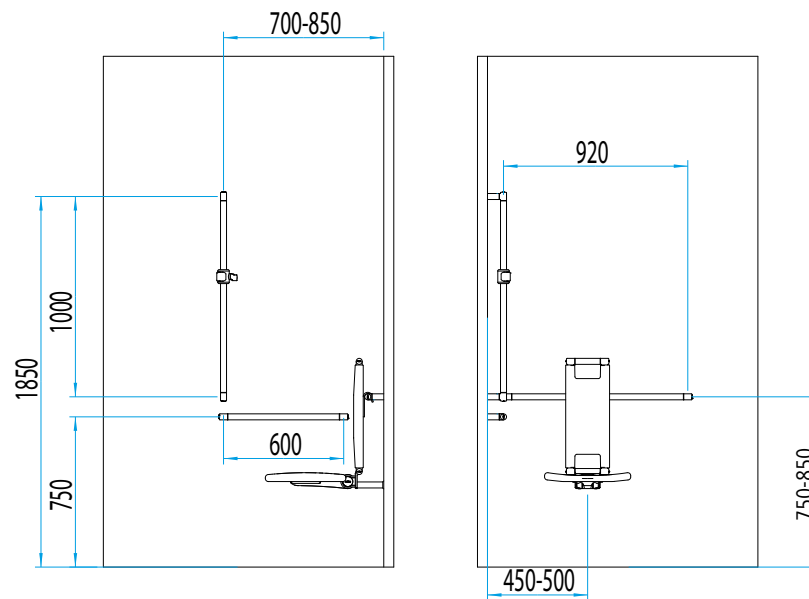
## PLANUNGSGRUNDLAGEN

### DUSCH-BEREICH ÖNORM B 1600

<b>Größe Duschbereich</b>	Mind. 150 x 150 cm oder 130 x 180 cm, von 2 Seiten über Eck anfahrbar.
<b>Duschsitz</b>	Sitzgröße mind. 40 x 40 cm. Sitzhöhe 46 x 48 cm. Achsabstand aus der Ecke 45 - 50 cm.
<b>Stützklappgriff</b>	Anstelle des waagerechten Haltegriffes neben dem Klappsitz kann auch ein Stützklappgriff mit horizontalem Abstand von 65 - 75 cm zwischen den Griffen montiert werden, L = 70 - 85 cm. Bei fix montierten Sitzen darf der waagerechte Haltegriff an der Montagewand im Bereich des Sitzes entfallen.
<b>Haltegriffe</b>	Horizontale Haltegriffe Oberkante min. 75 - 85 cm, senkrechte Haltestange von 75 cm bis zur Höhe von mind. 150 cm mit Abstand mind. 70 - 85 cm aus der Ecke, auch als Brausestange nutzbar.
<b>Accessoires</b>	Seifenablage.
<b>Duschvorhang / Duschspritzschutz</b>	Duschplatzabtrennungen müssen flexibel (Vorhang) oder wegklappbar sein, kein Einschränken der Bewegungsfläche.



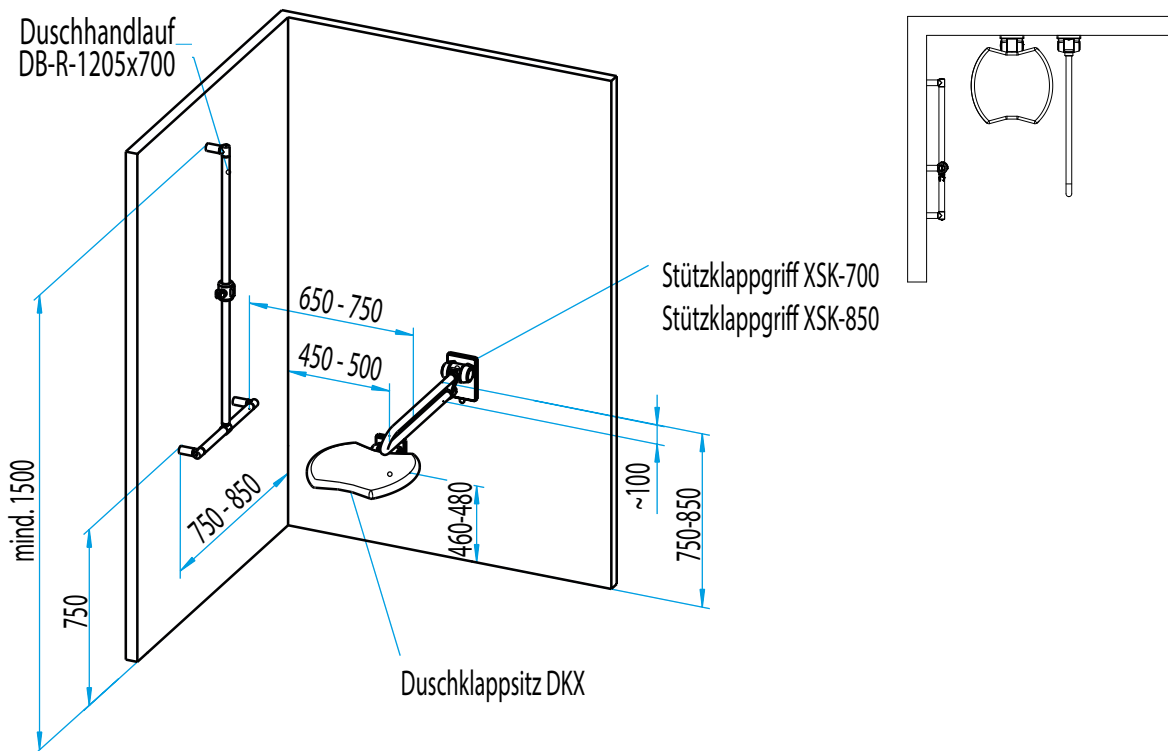
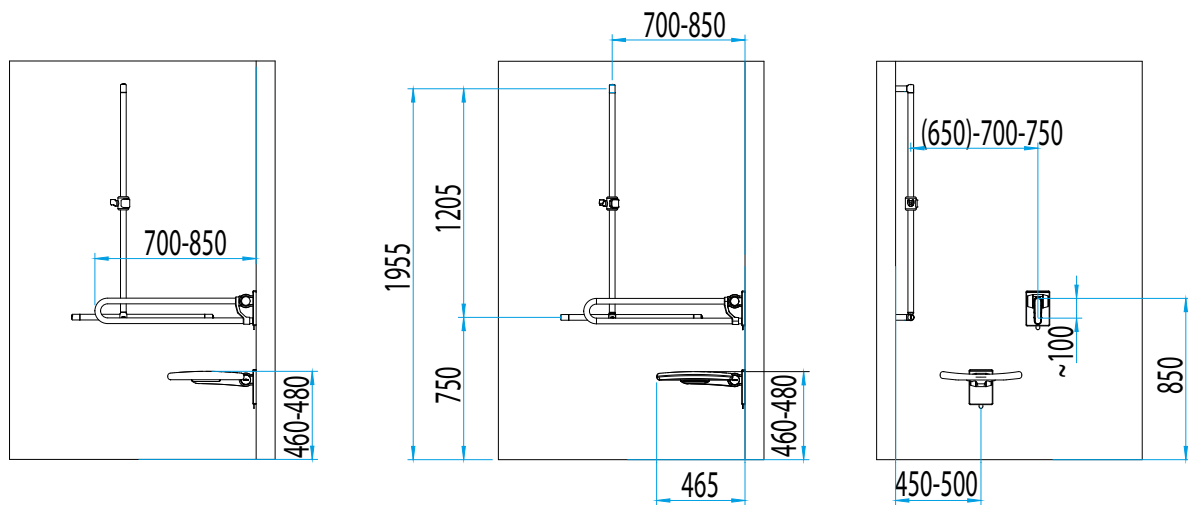
PLANUNGSGRUNDLAGEN  
**DUSCH-BEREICH**  
**ÖNORM B 1600**  
 AUSSTATTUNGSBEISPIELE



PLANUNGSGRUNDLAGEN

## DUSCH-BEREICH ÖNORM B 1600

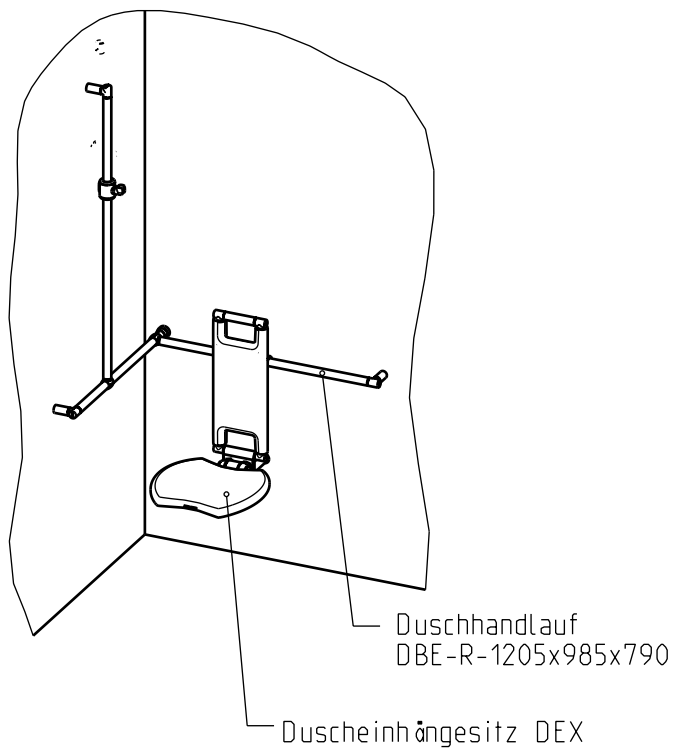
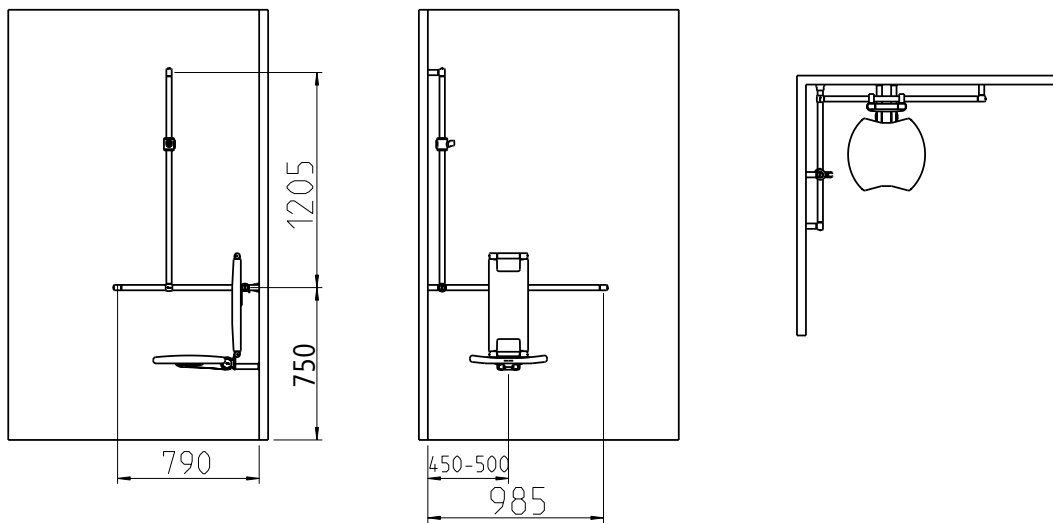
AUSSTATTUNGSBEISPIELE



PLANUNGSGRUNDLAGEN

## DUSCH-BEREICH ÖNORM B 1600

AUSSTATTUNGSBEISPIELE





## PLANUNGSGRUNDLAGEN BARRIEREFREIE KONZEPTE SIA 500

Ziel dieser Norm ist die barrierefreie Gestaltung von Bauten und Anlagen, um deren Nutzung für Menschen mit Behinderungen, ältere Menschen und Personen mit Kindern zu ermöglichen. Die SIA 500 regelt die Anforderungen an Gebäude und Außenräume, um deren Nutzung ohne fremde Hilfe und in einer Weise, die den individuellen Bedürfnissen entspricht, zu gewährleisten.

Die SIA 500 konzentriert sich auf öffentlich zugängliche Gebäude und Außenanlagen. Dabei legt sie spezifische Anforderungen fest, beispielsweise für Kultur- und Bildungseinrichtungen, Verwaltungs- und Bürogebäude, Verkaufs- und Gaststätten, sowie für Verkehrsflächen wie Parkplätze, Gehwege und öffentlich zugängliche Toilettenanlagen. Besondere Berücksichtigung finden dabei die Zugänglichkeit, Orientierung und Nutzbarkeit für Menschen mit motorischen, sensorischen und kognitiven Einschränkungen.

Im Wohnbau wird in der SIA 500 ebenfalls zwischen barrierefreien Wohnungen und Wohnungen unterschieden, die vollständig rollstuhlgängig sein müssen. Hier sind Anforderungen an die Zugänglichkeit, Bewegungsflächen sowie Nachrüstbarkeit, beispielsweise für Sanitäranlagen, klar definiert. Die Möglichkeit, individuelle Anpassungen vorzunehmen, ist ein wesentlicher Bestandteil der Norm.

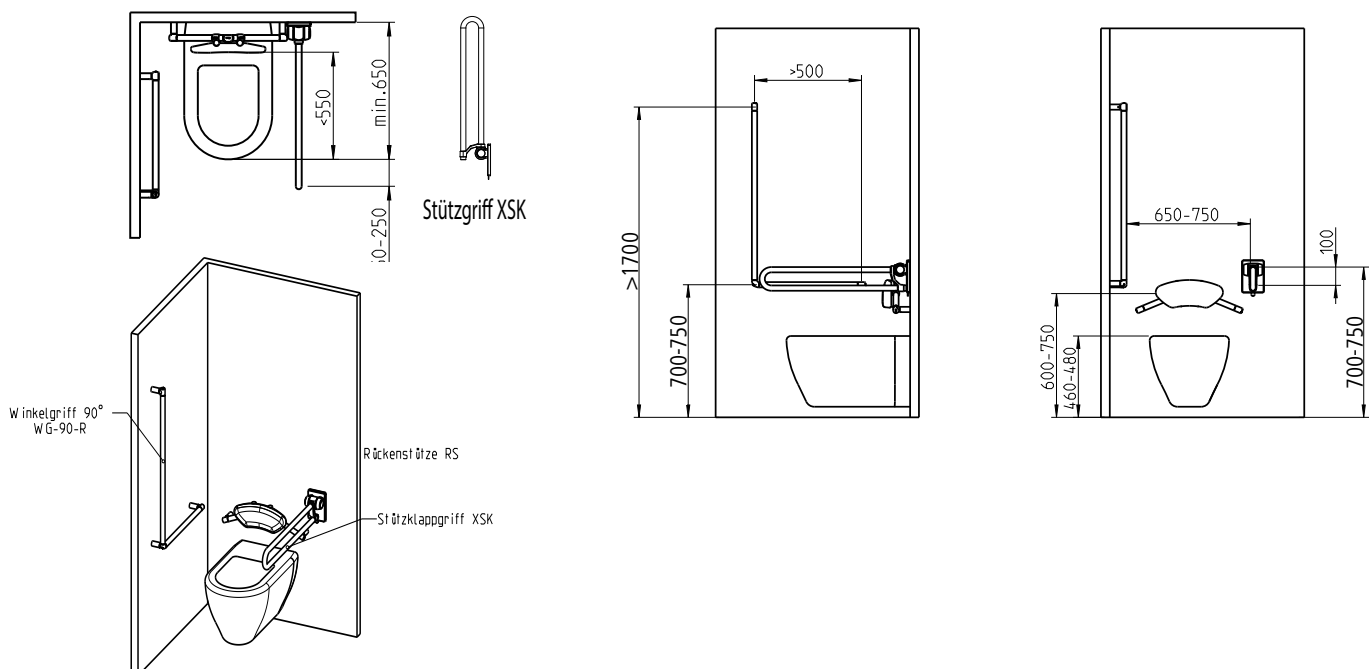
## PLANUNGSGRUNDLAGEN

### WC-BEREICH

#### SIA 500

#### ÖFFENTLICHER BEREICH

<b>Abstand vom WC zur Wand</b>	Wand bis Mitte WC 45 cm.
<b>WC-Sitzhöhe</b>	46 - 48 cm inkl. Sitz.
<b>WC-Tiefe</b>	Ausladung mind. 65 cm.
<b>Rückenstütze</b>	Bei WC mit UP-Spülung 15 -20 cm ab Rückwand oder aufgesetzter Spülkasten.
<b>Montagehöhe Haltegriff und Stützklappgriffe</b>	70 - 75 cm. Winkelgriff 20 - 25 cm über Vorderkante WC hinausragend, Länge mind. 50 cm, Oberkante Vertikal mind. 170 cm; Stützklappgriff mind. 10 cm über WC hinausragend; Stützklappgriff an der Außenseite, Mitte WC bis Mitte Stützklappgriff 35 cm.
<b>WC-Papierabrollhalter</b>	Unter horizontalem Haltegriff angebracht.
<b>Bedienbarkeit Klappgriff</b>	Mit einer Hand bedienbar.
<b>Kleiderhaken</b>	1,10m über Boden an der Wand gegenüber Klosettbecken/ Handwaschbecken.



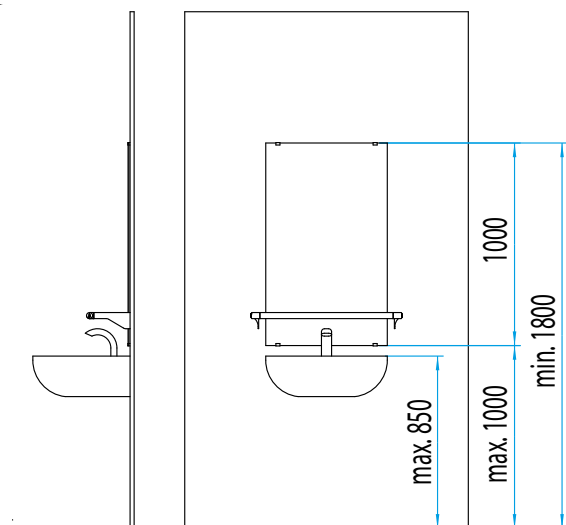
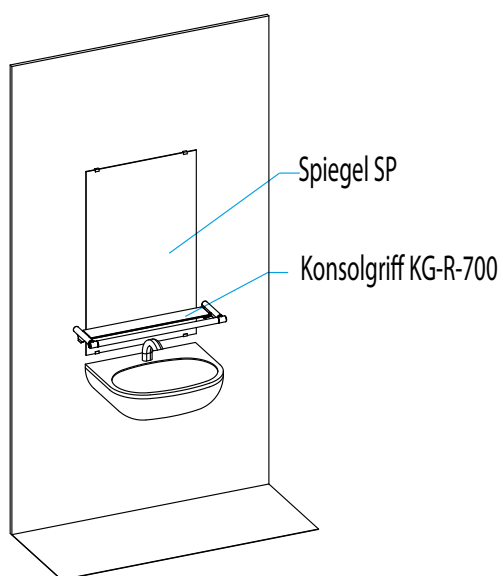
## PLANUNGSGRUNDLAGEN

### WASCHTISCH-BEREICH

#### SIA 500

WOHNUNG ROLLSTUHLGERECHT

<b>Montagehöhe Oberkante Waschtisch</b>	85 cm, Ausladung 35 - 40 cm ( öffentl. WC-Anlagen).
<b>Spiegel</b>	Fest montiert, Kippspiegel nicht zulässig. Unterkante max. 100 cm ab Boden, Oberkante min. 180 cm.
<b>Unterfahrbarkeit Handwaschbecken</b>	70 cm im Kniebereich.
<b>Bedienelemente</b>	Bedienhöhe max. 110 cm.
<b>Kleiderhaken</b>	Montagehöhe 110 cm.
<b>EINBAUEMPFEHLUNG</b> (Haltegriff + Ablage = Konsolgriff)	<p>Konsolgriff - Ablage mit durchgehender Haltestange.</p> <ul style="list-style-type: none"> <li>• Für bequemes Festhalten im Stehen und beim Hinsetzen.</li> <li>• Für sicheres Hochziehen aus sitzender Position.</li> </ul>



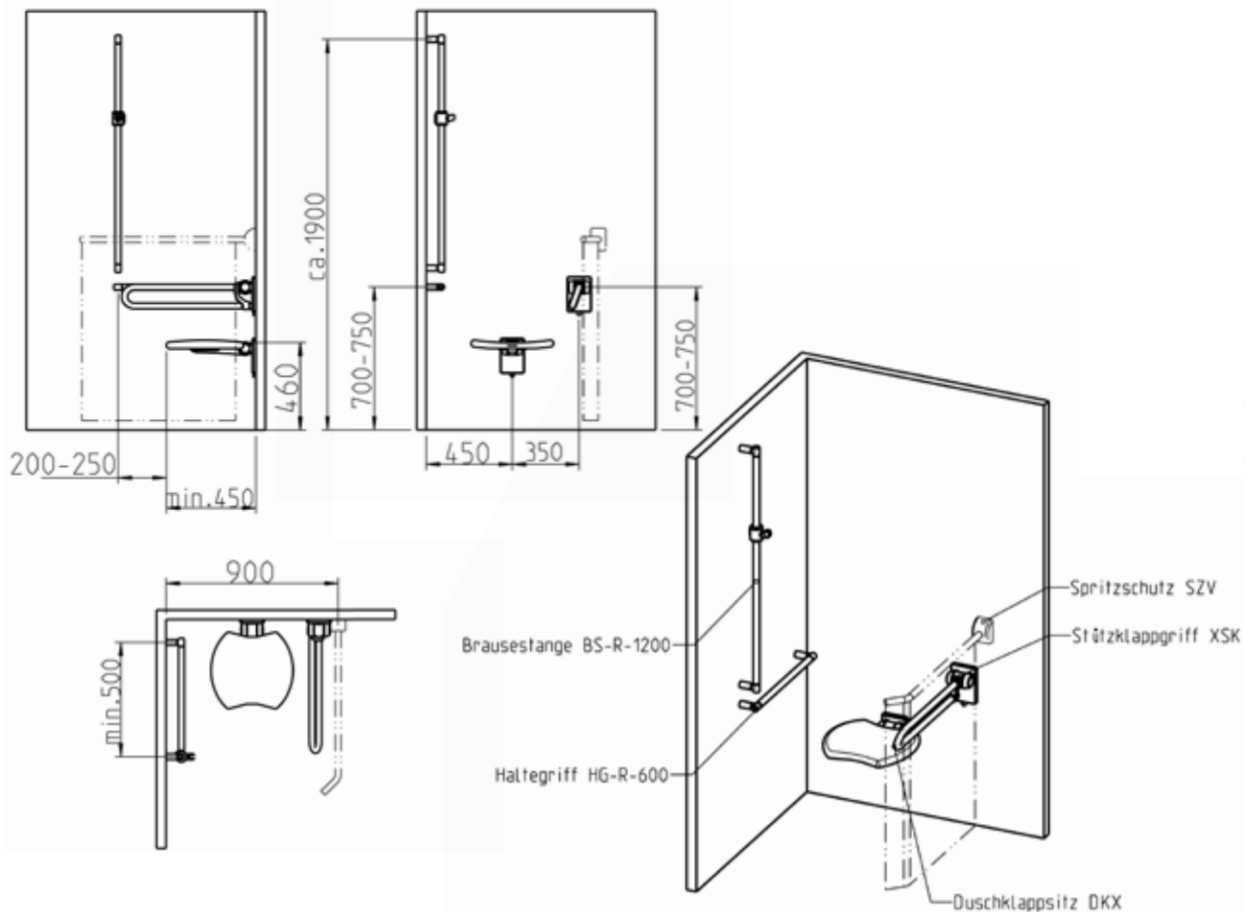
## PLANUNGSGRUNDLAGEN

### DUSCH-BEREICH

#### SIA 500

#### WOHNUNG ROLLSTUHLGERECHT

<b>Größe Duschbereich</b>	90 x 110 cm, bzw. bei Gemeinschaftsduschanlagen 90 x 140 cm. abgetrennt durch Duschvorhang. Entwässerungsbereich. Möglichst 30 cm größer als der Duschbereich.
<b>Duschsitz</b>	Duschklappsitz Ausladung min. 45 cm, Sitzhöhe 46 cm.
<b>Stützklappgriff</b>	Klappgriff auf der Seite mit freiem Platz neben dem Duschklappsitz; Mit einer Hand bedienbar. Montagehöhe 70-75 cm.
<b>Haltegriffe</b>	Horizontale Haltestange, Montagehöhe 70 - 75 cm; Vertikale Haltestange mit verstellbarem Brausehalter, Oberkante ca. 190 cm ab Fußboden.
<b>Accessoires</b>	Kleiderhaken 110 cm über dem Boden. Seifenablage neben der Dusche angeordnet.
<b>Duschvorhang / Duschspritzschutz</b>	Ja.



# QUICKFINDER















Was suchen Sie?


---







## ERLAU SANITÄRAUSSTATTUNG

---












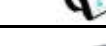


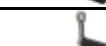
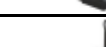

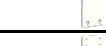


Produktname	Seite:
Ablage	140-143
Becherhalter	152, 164
Befestigungskonsole	103
Brausehalter	174
Brauseschlauch	55, 173
Brausestange	45-46
Duscheinhängesitz	84
Duschhandlauf	48-53, 110-111
Duschhocker	82-83, 170
Duschklappsitz	79-80
Duschkorb	173
Duschvorhang	62
Duschvorhangstange	57-61
Elektrische Spülauslösung	96
Ersatz-Papierrollenhalter	136-137, 155, 167
Ersatzteile	171, 174
Funk-Fernauslöser	99
Glashalter	152, 164
Haken	132-133, 150, 162
Haltegriff	39-43, 108-109
Handbrause	55, 173
Handtuchhalter	39, 108, 139, 151, 163
Papierabroller	101, 134-135, 154, 166
Rückenstütze	100
Seifenspender / Seifenablage	153, 165
Spiegel	172
Spritzschutz	62, 95
Stützfuß	103
Stützgriff	92
Stützklappgriff	88-91, 93-95
WC-Bürstengarnitur	138, 155, 167
Winkelgriff	41-43

Produktübersicht							
Artikelname	Visualisierung	Abmessung in mm / Variante	Art.-Nr.	SF 1	SF 2	Seite Katalog	
Haltegriff HG-R		300	53621..*			39	
		400	53622..*				
		500	53623..*				
		600	53624..*				
		700	53625..*				
800	53626..*						
900	53627..*						
Haltegriff HGE-R weiß		690	5370301			40	
Winkelgriff WG-45-R		300 x 300	53630..*			41	
Winkelgriff WG-90-R		305 x 305	53631..*			42	
		605 x 305	53632..*				
		805 x 605	53633..*				
		1.005 x 605	53634..*				
Brausestangen & Duschhandläufe	Brausestange BS-R	800	55787..*			45	
		1.000	55785..*				
		1.200	55784..*				
	Duschstange BS-V		900	5582185			46
			1.100	5582085			
	Duschhandlauf DB-R		1.205 x 500	55782..*			48
			1.205 x 700	55783..*			
	Duschhandlauf DBE-R		1.205 x 785 x 790	55781..*			50
			1.205 x 985 x 790	55780..*			
	Handlauf HL-R		785 x 790	53640..*			54
Brauseschlauch BRS		Chrom	5008464			55	
		Schwarz	5008465				
Handbrause HBR		Chrom	5008466			55	
		Schwarz	5008467				
Duschvorhangstangen & Zubehör	Duschvorhangstange DVS-G	1.000	53644..*			57	
		1.500	53645..*				
		1.950	53646..*				
	Duschvorhangstange DVS-L-B		1.000 x 1.000	53934..*			58
			1.200 x 1.200	53935..*			
			1.500 x 1.500	53936..*			
	Duschvorhangstange DVS-U-B		1.000 x 1.010 x 1.000	53937..*			60
			1.200 x 1.210 x 1.200	53938..*			
			1.500 x 1.510 x 1.500	53939..*			
	Duschvorhang DV Weiß		2.000 x 1.800	501492			60
2.000 x 2.400			501493				
2.000 x 3.600			8101739				
Spitzschutz für XSK-850		XSK-850	55506..*			62	
		Vorhang	5008536				
		Scheibe	5551208				
Bogen für DVS-B			54163..*			63	
Ersatzteileset DVS			5008027			63	
Duschvorhangringset DVSR			5007039			63	

Produktübersicht								
Artikelname	Visualisierung	Abmessung in mm / Variante	Art.-Nr.	SF 1	SF 2	Seite Katalog		
Einzelkomponenten		256	53761..*			66		
		356	53762..*					
		456	53763..*					
		556	53764..*					
		656	53765..*					
		756	53766..*					
		856	53767..*					
		956	53768..*					
		1.056	54166..*					
		1.156	53769..*					
		1.356	54168..*					
		1.456	53770..*					
		Ersatzteileset			5007010			66
		Montageset 1			5006839			66
		Anschlussstück 58 (2er Set)			53771..*			67
Anschlussstück 68 (1 St.)			53780..*			68		
Wandbefestigung (1 St.)			53772..*			67		
T-Verbinder 90/1 (2er Set)			55339..*			67		
Eckverbinder 90/2 (2er Set)			53774..*			67		
Eckverbinder 45/3 (2er Set)			53775..*			67		
Eckverbinder 90/3 (2er Set)			53776..*			67		
Brausehalter BRH3			55686..*			174		
Wandanbindungsset			54339..*			69		
Bohrlochdichtung (10ER SET) (30ER SET) (100ER SET)			5008069 5008070 5008071			70		
Anschraubplattendichtung VPX			5007707			70		







Duschsitze	Duschklapsitz DKS		weiß / eloxal schwarzgrau / eloxal	5581685 5581785			80
	Duschklapsitz DKX		anthrazitgrau	5394408			79
	Vorrüstset VSX für XSK, XSS, XSE und DKX			53788..*			102
	Duschhocker HC1		weiß	5476301			82
	Duschhocker HC2		weiß	5476401			82
	Duschhocker DHX		anthrazitgrau	5400208			83
	Duscheinhängesitz DEX			53940..*			84
	BODENSTÜTZENSET DEX-BS (2ST.)		anthrazitgrau	5408908			84

Produktübersicht						
Artikelname	Visualisierung	Abmessung in mm / Variante	Art.-Nr.	SF 1	SF 2	Seite Katalog

Stützgriffe & Zubehör	Stützklappgriff XSK		600 700 850 900 1000	53926.* 53927.* 53928.* 54090.* 54001.*			88
	Stützklappgriff XSK Direkt		600 700 850	55262.* 55263.* 55264.*			90
	Stützgriff XSS weiß		600 850	5400501 5400701			92
	Stützklappgriff XSE eloxiert		600 700 850	5380585 5380685 5380785			93
	Stützklappgriff XSR Direkt		600 700 850 900 950 1000	55504.* 55505.* 55506.* 55507.* 55508.* 55509.*			94
	Träger ESA-X-R		schwarz	5461036			96
	Träger ESA-X-40		schwarz	5557136			96
	Sender ESA-X für WC-Steuerung		Ohne Notruf Mit Notruf	5007896 5007897			96
	2-Kanal Unterputz-Empfänger			5007731			96
	Trafo für 2-Kanal UP-Empfänger			5008084			96
	Funkfernauslöser FMI/E			8102213			99
	Rückenstütze RS			53629.*			100
	Papierabroller PAS-X-O		anthrazitgrau	5407008			101
	Papierabroller PAS-X-R			54071.*			101
	Papierabroller PAS-X-40		schwarz	5551036			101
	Adapterplatte Stützgriff ESK		weiß	5409301			102
	Adapterplatte Stützgriff SGK/O		weiß	5430001			102
	Vorrüstset VSX			53788.*			102
	Stützfuß SFX		weiß	5433701			103
	Befestigungskonsole BKX		weiß	5419501			103













Montagesets	Montageset 1 - Griffsysteme	Für Mauerwerk	5006839			104
	Montageset 6 - Stützgriffe und Duschsitze	Massivbauwand	5008444			104
	Montageset 3 - Stützgriffe und Duschsitze	Leichtbauwand	5008249			104
	Montageset 4 - Stützgriff XSK Direkt	Leichtbauwand	5008399			104
	Verbundmörtelkartusche		8102684			104
	Anschraubplattendichtung für VSX		5007707			104











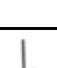

Produktübersicht						
Artikelname	Visualisierung	Abmessung in mm / Variante	Art.-Nr.	SF 1	SF 2	Seite Katalog

Serie ColorLine	Haltegriff HG-R CL		300 600	5433103 5433203			108
	Winkelgriff WG-45-R CL		300 x 300	5433303			109
	Winkelgriff WG-90-R CL		805 x 605	5433403			109
	Duschhandlauf DB-R CL		1.200 x 500	5581803			110
	Duschhandlauf DBE-R CL		1.200 x 780 x 790	5581903			111
	Stützklappgriff XSK CL		600 700 850	5432503 5432603 5432703			112









Accessoires COLORit	Haken HAK		47	53967..*			132
	Haken HAK-2		90	53968..*			132
	Haken HAK-LD		47	53969..*			133
	Papierabroller PAK-LE		132 x 171	53970..*			134
	Papierabroller mit Deckel PAK-DK		171 x 141	55123..*			135
	Ersatzpapierrollenhalter EPK-D		112	53971..*			136
	Doppelrollenhalter DRH		167 x 85	55302..*			137
	WC-Bürstengarnitur WBK-DN		461 x 149	53972..*			138
	Handtuchhalter HHS		478	54092..*			139
	Eckablage EA-K		199 x 199	54855..*			140
	Ablagebord AB-K		560	54856..*			141
	Ablage AS-XLS		240	54249..*			142
	Duschablage DA		240 x 109	54591..*			143


Produktübersicht						
Artikelname	Visualisierung	Abmessung in mm / Variante	Art.-Nr.	SF 1	SF 2	Seite Katalog

Accessoires Circle Chrom & Schwarz	Einfachhaken		61	54861..*		150
	Doppelhaken		65	54862..*		150
	Handtuchstange		600	54868..*		151
			800	54869..*		
	Handtuchhalter		400	54866..*		151
	Handtuchring		160	54860..*		152
	Glashalter		124	54857..*		152
	Seifenspender		142	54858..*		153
	Seifenablage		144	54859..*		153
	Papierabroller		79	54864..*		154
	Papierabroller mit Deckel		85	54863..*		154
	Ersatzpapierrollenhalter		69	54865..*		155
WC-Bürstengarnitur		167	54867..*		155	

Accessoires Cube Chrom & Schwarz	Einfachhaken		61	54874..*		162
	Doppelhaken		65	54875..*		162
	Handtuchstange		600	54881..*		163
			800	54882..*		
	Handtuchhalter		400	54879..*		163
	Handtuchring		160	54873..*		164
	Glashalter		124	54870..*		164
	Seifenspender		142	54871..*		165
	Seifenablage		144	54872..*		165
	Papierabroller		79	54877..*		166
	Papierabroller mit Deckel		85	54876..*		166
	Ersatzpapierrollenhalter		69	54878..*		167
WC-Bürstengarnitur		167	54880..*		167	

Produktübersicht						
Artikelname	Visualisierung	Abmessung in mm / Variante	Art.-Nr.	SF 1	SF 2	Seite Katalog

Zubehör	Duschhocker HC1		weiß	5476301			170
	Duschhocker HC2		weiß	5476401			170
	Stiel für WC-Bürste extralang		600	54883..*			171
	Ersatzbürstenkopf Circle & Cube		weiß	5008384			171
	Ersatzbürste WB für WBK-DN			53973..*			171
	Spiegel SP 600 x 600		Holzverpackung	5008468			172
			Kartonage	5008470			
	Spiegel SP 1000 x 600		Holzverpackung	5008469			
			Kartonage	5008471			
	Kippspiegelbeschlag KSB			501164			172
Handbrause HBR		chrom	5008466			173	
		schwarz	5008467				
Brauseschlauch BRS		chrom	5008464			173	
		schwarz	5008465				

Ersatzteile	Brausehalter BRH3			55686..*			174
	Duschvorhangringset DVSR		10er Set	5007039			175
	Stützscheibe STS			54988..*			175



## MEHR INFOS ZU ERLAU



### WEBSITE

[erlau-sanitaer.de](http://erlau-sanitaer.de)

- ✓ Überblick über die Produkte
- ✓ Umfangreicher Downloadbereich  
(Ausschreibungstexte, Montageanleitungen)
- ✓ Referenzen
- ✓ Produktinformationen
- ✓ Kataloge

### OPEN DATAPOOL

[www.open-datapool.de](http://www.open-datapool.de)

### PLANUNGSHILFEN

[AUSSCHREIBEN.DE](http://AUSSCHREIBEN.DE)

 **Heinze**



### SOCIAL MEDIA

[erlau.bad](https://www.facebook.com/erlau.bad)



VIRTUELLE BADAUSSTELLUNG



# REINIGUNGSEMPFEHLUNG

Beachten Sie folgendes bei der Reinigung:

- Verwenden Sie ausschließlich Reinigungsmittel, die für die Reinigung von Bäderarmaturen vorgesehen sind.
- Vermeiden sie stark säurehaltige Hilfsmittel, welche z.B. Salzsäure, Salpetersäure, Phosphorsäure, Essigsäure und Ameisensäure enthalten.
- Vermeiden sie stark laugenhaltige Hilfsmittel, z.B. Bleichlaugen, Industriereiniger, Grill- und Rohrreiniger, Fußbodenreiniger und Lösungsmittel (z.B. Aceton).
- Verwenden Sie zur Reinigung ein weiches Tuch z.B. Mikrofaser und vermeiden Sie Scheuermittel und -bürsten, Scheuer- und oder Küchenschwämme, da diese die Oberfläche beschädigen können.
- Sprühen Sie das Reinigungsmittel nicht direkt auf das Produkt, tragen Sie es mittels eines Reinigungstuches auf.
- Spülen Sie das Produkt nach der Reinigung mit klarem Wasser ab, oder wischen Sie die verbleibenden Reinigungsmittelreste mit einem Tuch ab.
- Entfernen Sie Verschmutzungen und Rückstände von Körper- und Reinigungsmittel wie z.B. Seife und Shampoo frühestmöglich von dem Produkt, um ein Festsetzen an der Oberfläche zu vermeiden.
- Beachten Sie die Anwendungshinweise der Reinigungsmittelhersteller (Konzentration und Einwirkzeit).
- An Oberflächen, die während ihres Einsatzes beschädigt wurde, kann es durch Einwirkung Reinigungsmitteln jeglicher Art zu einer Erweiterung des Schadens kommen.

Um ein dauerhaft optisch hoch ansprechendes Erlau Produkt mit einer langen Lebensdauer garantieren zu können, empfehlen wir Ihnen, die Bauteile regelmäßig sanft zu reinigen!

Unsachgemäße Handhabung oder falsche Pflege kann die Oberfläche angreifen oder beschädigen. Für hieraus entstandene Schäden kann keine Gewährleistung übernommen werden.

# ERLAU

## Liefer- und Zahlungsbedingungen:

Sämtliche Preise verstehen sich in EURO je Stück zzgl. Mehrwertsteuer. Lieferung ab Werk Aalen unter Zugrundelegung unserer allgemeinen Verkaufsbedingungen (AGB). Einzusehen unter [www.erlau.com](http://www.erlau.com), vorbehaltlich der Erfüllung der Voraussetzung unserer Warenkreditversicherung.

Unsere Rechnungen sind zahlbar innerhalb 30 Tagen ohne Abzug.

Beanstandungen irgendwelcher Art werden nur innerhalb von 14 Tagen nach Empfang der Ware berücksichtigt. Der Empfänger hat die Ware unverzüglich nach deren Erhalt sowohl in quantitativer wie auch in qualitativer Hinsicht zu prüfen, ob sie von der vertraglich vereinbarten Beschaffenheit abweicht. Erkennbare Mängel sind binnen 14 Tage, nicht erkennbare Mängel unverzüglich nach Feststellung, spätestens binnen 6 Monaten nach Erhalt der Ware schriftlich anzuzeigen.

Post oder Speditionslieferungen innerhalb der Bundesrepublik Deutschland sind generell frachtfrei (ausgenommen Expresslieferungen).

Bei Sendungen außerhalb des deutschen Festlandes wird die Fracht einzeln angeboten und verrechnet.

Die Verpackung wird weder berechnet noch zurückgenommen; seemäßige Verpackung jedoch in jedem Fall in Rechnung gestellt.

Innerhalb der Bundesrepublik Deutschland können unsere Verpackungen bei der Fa. Interseroh zur Abholung angemeldet werden.

Alle Preise verstehen sich ohne Montagearbeiten. Für die Montage durch Auftraggeber stehen ausführliche Anleitungen zur Verfügung. Abladen und/oder Aufteilen der bestellten Ware auf einzelne Stockwerke, Lagerplätze und Abstellplätze gehört nicht zu unserem Leistungsumfang.

Warenrücknahme ohne ausdrückliche Zustimmung schließen wir aus.

Bei Zustimmung zur Warenrücknahme sind ausschließlich die von uns zur Verfügung gestellten Retourenscheine zu verwenden.





**ERLAU<sup>®</sup>**  
**EINFACH.SICHER.GUT.**

## KONTAKT

Wir sind gerne für Sie da.

### DEUTSCHLAND

RUD Ketten  
Rieger & Dietz GmbH & Co. KG  
Friedensinsel, 73432 Aalen  
Tel. +49 7361 504-3260  
Fax +49 7361 504-3644  
objekteinrichtung@erlau.com  
erlau-sanitaer.de

### ÖSTERREICH

ERLAU in Österreich GmbH  
Pfungauer Straße 67  
5202 Neumarkt  
Tel.: +43 6216 9000  
Fax: +43 6216 9000-88  
info@erlau.at  
erlau-sanitaer.at

### SCHWEIZ

ERLAU Schweiz AG  
Florastrasse 14  
8610 Uster  
Tel.: +41 43 466 99 61  
  
info@erlau.ch  
erlau-sanitaer.ch

Ein Unternehmen der Gruppe

